

INKO21

+34 972 66 48 36

info@inko21.com

**inko21.com**



**Competence in lifting technology**

**Mobile Hebessysteme  
Mobile lifting systems  
Systèmes de levage mobiles**

**Produkte  
Technische Daten**

**Product leaflets  
Technical data**

**Produits  
Fiches techniques**



# Inhalt / Content / Table de matières



## Wichtige Informationen

Nivellierstützen 10 t, Typ 8251.10.....	6
Nivellierstützen 25 t, Typ 2724.25.....	8
Nivellierstützen 10 t, Typ 2724.10.....	10
Nivellierstützen 20 t, Typ 2724.20.....	12
Spindelheber 10 t, Typ 2930.10.....	14
Spindelheber 10 t, Typ 2931.10.....	16
Abstellvorrichtung 32 t, Typ 3108.32 für luftgefederte Fahrzeuge.....	18
Abstellvorrichtung 32 t, Typ 2942.32 für blattgefederte Fahrzeuge.....	20
Hebevorrichtung 10 t abnehmbar, Typ 1689.10.....	24
Hebevorrichtung 10 t schwenkbar, Typ 1689.10.....	26
Hebevorrichtung 5 t abnehmbar, Typ 1889.5 Basisversion.....	28
Hebevorrichtung 10 t abnehmbar, Typ 1889.10 Basisversion.....	30
Hebevorrichtung 5 t abnehmbar, Typ 1889.5.....	32
Hebevorrichtung 10 t abnehmbar, Typ 1889.10.....	34
Hebevorrichtung 20 t abnehmbar, Typ 1889.20.....	36
Hebevorrichtung 5 t schwenkbar, Typ 1889.5.....	38
Hebevorrichtung 10 t schwenkbar, Typ 1889.10.....	40
Hebevorrichtung 20 t schwenkbar, Typ 1889.20.....	42
Hebevorrichtung 12 t schwenkbar, Typ 2689.12.....	44
Hebevorrichtung 12 t einschiebbar, Typ 2689.12.....	46
Hebevorrichtung 5 t integriert, Typ 1889.5.....	48
Hebevorrichtung 10 t integriert, Typ 1889.10.....	50
Hebevorrichtung 20 t integriert, Typ 1889.20.....	52
Hebe-, Roll- und Ladesystem 6,5 t, Typ 1350.6,5.....	54
Hebe-, Roll- und Ladesystem 10 t, Typ 1350.10.....	56
Hebe-, Roll- und Ladesystem 10 t, Typ 1350.FR.....	58
Containerrollen 3,5 t, Typ 4337.3,5.....	60
Containerrollen 4 t, Typ 4336.4.....	62
Containerrollen 8 t, Typ 4336.8.....	64
Containerrollen 16 t, Typ 4336.16.....	66
Containerrollen 32 t, Typ 4336.32.....	68
Montagewinde für Hebevorrichtungen.....	70



## Important information

Levelling jacks 10 t, type 8251.10.....	6
Levelling jacks 25 t, type 2724.25.....	8
Levelling jacks 10 t, type 2724.10.....	10
Levelling jacks 20 t, type 2724.20.....	12
Lifting spindle 10 t, type 2930.10.....	14
Lifting spindle 10 t, type 2931.10.....	16
Support device 32 t, type 3108.32 for vehicles with air suspension.....	18
Support device 32 t, type 2942.32 for vehicles with steel suspension.....	20
Lifting device 10 t removable version, type 1689.10.....	24
Lifting device 10 t swing-to version, type 1689.10.....	26
Lifting device 5 t removable version, type 1889.5 basic version.....	28
Lifting device 10 t removable version, type 1889.10 basic version.....	30
Lifting device 5 t removable, type 1889.5.....	32
Lifting device 10 t removable, type 1889.10.....	34
Lifting device 20 t removable, type 1889.20.....	36
Lifting device 5 t swing-to version, type 1889.5.....	38
Lifting device 10 t swing-to version, type 1889.10.....	40
Lifting device 20 t swing-to version, type 1889.20.....	42
Lifting device 12 t pivotable, type 2689.12.....	44
Lifting device type 12 t retractable, type 2689.12.....	46
Lifting device 5 t incorporated, type 1889.5.....	48
Lifting device 10 t incorporated, type 1889.10.....	50
Lifting device 20 t incorporated, type 1889.20.....	52
Lifting-, Rolling- and Loading System 6,5 t, type 1350.6,5.....	54
Lifting-, Rolling- and Loading System 10 t, type 1350.10.....	56
Lifting-, Rolling- and Loading System 10 t, type 1350.FR.....	58
Container roller 3,5 t, Typ 4337.3,5.....	60
Container roller 4 t, Typ 4336.4.....	62
Container roller 8 t, Typ 4336.8.....	64
Container roller 16 t, Typ 4336.16.....	66
Container roller 32 t, Typ 4336.32.....	68
Mounting winch for Lifting devices.....	70


**Notes importantes**

Béquilles de nivelage 10 t, type 8251.10.....	6
Béquilles de nivelage 25 t, type 2724.25.....	8
Béquilles de nivelage 10 t, type 2724.10.....	10
Béquilles de nivelage 20 t, type 2724.20.....	12
Béquille de nivelage 10 t, type 2930.10.....	14
Béquille de stabilisation 10 t, type 2931.10.....	16
Support de conteneur 32 t, type 3108.32 pour véhicules à suspension pneumatique.....	18
Support de conteneur 32 t, type 2942.32 pour véhicules à suspension mécanique.....	20
Dispositif de levage 10 t, démontable, type 1689.10.....	24
Dispositif de levage 10 t, pivotant, type 1689.10.....	26
Dispositif de levage 5 t démontable, type 1889.5 version éco.....	28
Dispositif de levage 10 t démontable, type 1889.10 version éco.....	30
Dispositif de levage 5 t démontable, type 1889.5.....	32
Dispositif de levage 10 t démontable, type 1889.10.....	34
Dispositif de levage 20 t démontable, type 1889.20.....	36
Dispositif de levage 5 t pivotant, type 1889.5.....	38
Dispositif de levage 10 t pivotant, type 1889.10.....	40
Dispositif de levage 20 t pivotant, type 1889.20.....	42
Dispositif de levage 12 t pivotant, type 2689.12.....	44
Dispositif de levage 12 t rétractable, type 2689.12.....	46
Dispositif de levage intégré 5 t, type 1889.5.....	48
Dispositif de levage intégré 10 t, type 1889.10.....	50
Dispositif de levage intégré 20 t, type 1889.20.....	52
Moyen Techniques de Manutention mobile 6,5 t (MTM), type 1350.6,5.....	54
Moyen Techniques de Manutention mobile 10 t (MTM), type 1350.10.....	56
Moyen Techniques de Manutention mobile 10 t (MTM), type 1350.FR.....	58
Jeu de roues conteneur 3,5 t à fixer au coins ISO, type 4337.3,5.....	60
Jeu de roues conteneur 4 t à fixer au coins ISO, type 4336.4.....	62
Jeu de roues conteneur 8 t à fixer au coins ISO, type 4336.8.....	64
Jeu de roues conteneur 16 t à fixer au coins ISO, type 4336.16.....	66
Jeu de roues conteneur 32 t à fixer au coins ISO, type 4336.32.....	68
Potence de montage pour dispositifs de levage.....	70





## Wichtige Informationen

Die Hebesysteme von haacon entfalten ihre Leistungsstärke abseits fest installierter Infrastrukturen: Im Zivilschutz, im Katastrophenschutz, bei technischen Hilfsdiensten, internationaler Krisenhilfe, überall dort wo nur „manpower“ schwere Lasten bewegen muss.

Zu allen 1889 & 2689 Produkten gehört eine Transportkiste aus Holz zum Lieferumfang. Die Geräte sind hochwertig und für diesen Einsatzzweck technisch ausgelegt. Für die zweckmässige Anwendung beachten Sie bitte die nachfolgenden Erläuterungen.

### 1. Flächenbelastung / Bodenbeschaffenheit

Die angebotenen Lastklassen bis 20 t erfordern Mindestvoraussetzungen der Tragfähigkeit des Untergrundes. (z. B. Industrieböden für Containerrollen Typ 4336) Durch Verwendung von Verteilerplatten kann ggfs. die Belastung reduziert werden.

### 2. Sonderbefestigungen

Der Normalfall ist der Anschlag an Container mit ISO-Eckbeschlägen nach DIN ISO 1161. Es können jedoch auch beliebig geformte Lasten mit anderen Anschlagpunkten angehoben werden. Nivellierstützen werden i. d. Regel nur in den unteren ISO-Ecken angeschlagen. Bei Funktionseinheiten mit rotierenden oder bewegten Massen empfiehlt sich die zusätzlich Anbindung über Befestigungsplatten.

### 3. Geeignete Zugfahrzeuge

Sehen Sie ein der zu bewegenden Masse entsprechendes Zugfahrzeug mit ausreichender Bremsleistung vor. Die fahrbaren Hebesysteme verfügen über Feststellbremsen, nicht jedoch über Betriebsbremsen!

### 4. Beladen von angehobenen Containern

Beladen von abgestellten und angehobenen Containern mit schweren Flurförderfahrzeugen ist ohne Anbindung an eine Rampe nicht zulässig. Verbleibt der LKW unter dem Container, ist das Beladen zulässig.

### 5. Transportzulassungen

Für den Transport von Containern mit angebauten Hebevorrichtungen gelten die gesetzlichen Bestimmungen (Straße, Bahn, Schiff, Flugzeug). Rollbetrieb im öffentlichen Verkehr ist nicht gestattet. Darf kein Teil einer Hebevorrichtung über den Container hinausragen, bietet sich der Einbau integrierter Modelle an.

### 6. Rangierfreiheit

Zum Ein- und Ausfahren des LKW's verbleiben seitlich je ca. 400 mm und 100 bis 150 mm zur Ladefläche. Abweichende Maße sind möglich



## Important information

The lifting systems from haacon show their real strengths well away from permanently installed infrastructure: In civil defence, disaster protection, for technical assistance services, international crisis aid organisations, wherever only „manpower“ can move heavy loads.

With all 1889 & 2689 products a transport box of wood belongs to the scope of supply. The devices are high quality and technically designed for their purpose. For proper and intended use, please observe the following explanations.

### 1. Surface loading / composition of the ground/surface

The load classes offered of up to 20 t require minimum pre-conditions of the bearing capacity of the subsurface. (e.g. industrial floor for heavy duty castors type 4336). The use of load distribution plates can reduce the load.

### 2. Special attachments

The normal case is the connection to containers with ISO corner fittings in accordance with DIN ISO 1161. However, it is also possible to lift any shape of load desired with other anchor points. Levelling jacks are normally only attached to the bottom ISO corners. With functional units with rotating or moving masses, it is recommended to make additional connections via the mounting plates.

### 3. Suitable towing vehicles

Use a towing vehicle with sufficient braking power corresponding to the mass to be moved. The movable lifting systems have parking brakes, but do not have service brakes!

### 4. Loading raised containers

Loading put down or raised containers with heavy forklift trucks is not permitted without connection to a ramp. If the truck remains under the container, loading is permitted.

### 5. Transportation approvals

The applicable legal provisions (road, rail, ship, plane) are valid for transporting containers with fitted lifting devices. Rolling operation on public roads is not permitted. If no part of a lifting device can protrude above the container, the installation of the integrated models may be suitable.

### 6. Manoeuvring space

To drive the truck in and out, there are approximately 400 mm of space at the sides and 100 to 150 mm from the loading surface. Other dimensions are possible



## Informations importantes

Les systèmes de levage haacon sont particulièrement efficaces pour des utilisations sans accès aux infrastructures de service classiques: notamment dans les secteurs de la protection civile, de la prévention contre les catastrophes, naturelles, pour les services d'aide technique, les cellules internationales de crise, partout où « l'huile de coude » doit déplacer des charges lourdes.

Tous les systèmes de type 1889 & 2689 sont livrés dans une caisse de transport en bois. Ces appareillages de grande qualité ont été spécialement conçus pour cette utilisation technique ????. Afin de garantir une utilisation conforme, veuillez prendre en considération les explicationsci-dessous.

### 1. Charge au mètre carré / nature du sol

Les classes de charge proposées jusqu'à 20 tonnes impliquent que le sol sur lequel elles s'appuient puisse en assurer la portance(Par ex. sol industriel pour roues à fortes charges du type 4336) L'utilisation de patins adaptés permettra de mieux répartir la charge en cas de nécessité

### 2. Fixations spéciales

La fixation aux containers est habituellement réalisée par l'intermédiaire des coins ISO conformes à la norme DIN ISO 1161. Il est également possible de soulever tout autre type de charges par d'autres points de fixation. En règle générale, les béquilles de nivelage se fixent uniquement aux coins ISO inférieurs. Dans le cas de systèmes avec des masses en rotation ou en mouvement, il est recommandé de les fixer à l'aide de plaques de fixation supplémentaires

### 3. Véhicules tracteurs appropriés

Veuillez prévoir un véhicule tracteur adapté à la masse à déplacer et dont la puissance de freinage est suffisante. Les systèmes de levage roulants sont équipés de freins de stationnement, et non pas de freins de service dynamiques !

### 4. Chargement de containers soulevés

Le chargement du container à l'aide de chariots de manutention lourds est interdit en position levée s'il n'est pas sécurisé par arrimage à une rampe.. Le chargement est autorisé à la seule condition que le camion reste en-dessous du container.

### 5. Homologations en vue du transport

Pour le transport de containers équipés de systèmes de levage rapportés, il convient d'observer les dispositions légales (route, train, bateau, avion). Un roulage sur la voie publique est interdit. Si le gabarit du container ne doit pas être dépassé, il est recommandé d'installer des modèles totalement intégrés.

### 6. Liberté de manœuvre

Pour le chargement ou déchargement du container sur un camion,prévoir un espace mini de 400 mm de chaque côté du container et de 100 à 150 mm par rapport à la plate- forme de chargement. Ces cotes peuvent être adaptées sur demandeforme de chargement. Ces cotes peuvent diverger.





## 7. Sicherheitsreserven

In der Regel werden Hebesysteme mit 4 Stützen so dimensioniert, daß die Nennlast von 2 Stützen alleine getragen werden kann.

## 8. Einsatztemperaturen

-33° bis + 50° ist der Standardbereich. Darüber hinaus gehende Einsatztemperaturen sind durch Wahl anderer Werk- und Betriebsstoffe realisierbar.

## 9. Zusatzlasten / Windlast

Die Angaben zur Standfestigkeit eines Containers gegen Windkräfte basieren auf einem 20 Fuss ISO-Container 20x8x8 1C. Abweichende Parameter sind in Windlastdiagrammen abgebildet.

## 10. Ausführungen mit Motor

Angetriebene Hebevorrichtungen arbeiten mit 2 Motoren und Verbindungswellen zu den übrigen Stützen.

Im Fall die Verbindungswellen stören, sind Stützen mit Einzelantrieb lieferbar. (Ausführung mit 4 Motoren). Die automatische Lageregelung arbeitet grundsätzlich mit 4 Motoren.

## 11. Andere Netzanschlüsse

Die Standardauswahl beinhaltet 400 V-AC - 230 V-AC - 24 V-DC Motorantriebe. Auf Wunsch liefern wir andere Netzspannungen.

## 12. Dimensionierung

Die Leistungsangaben in den technischen Daten bilden jeweils die max. möglichen Werte im Betrieb mit höchster Anforderung ab. Wenn Sie nicht alle Parameter voll ausschöpfen, können einzelne Werte ohne weiteres überschritten werden. Fragen Sie bitte dazu unser technisches Büro.

## 13. Bestellinformation

Die Vergabe der Bestellnummer erfolgt, wenn nicht anders angegeben, immer kundenspezifisch. Ihr spezielles Projekt ist damit eindeutig identifizierbar. (Sichere Ersatzteilversorgung)

## 14. Verbleibende Fragen

richten Sie bitte an Ihre zuständige Landesvertretung <http://www.haacon.com> oder den Vertrieb Hebesysteme.



## 7. Safety reserves

Lifting systems with 4 supports are normally designed so that the nominal load can be carried by 2 supports alone.

## 8. Usage temperatures

-33° to + 50° is the standard range. Temperatures outside these usage temperatures are possible by choosing other plant materials and operating supplies.

## 9. Additional loads / wind load

The information on the stability of containers against wind forces are based on a 20 foot ISO container 20x8x8 1C. Differing parameters are shown on the wind load charts.

## 10. Motorised designs

Driven lifting devices work with 2 motors and connecting shafts to the other supports. If the connecting shafts get in the way, supports with individual drives are available. (Version with 4 motors). The automatic position control works only with four motors.

## 11. Other power connections

The standard selection includes 400 V-AC - 230 V-AC - 24 V-DC motor drives. We can supply other power voltages on request.

## 12. Dimensioning

The performance data in the technical data respectively show the maximum possible values in operations with the highest demands.

If you do not completely make use of all the parameters, individual values can easily be exceeded. Please ask our technical department about this.

## 13. Ordering information

The issue of the order number is always customer specific, unless indicated otherwise. This means that your special project is uniquely identifiable. (Safe supply of spare parts)

## 14. Further questions

Please contact your local country representative, <http://www.haacon.com> or the lifting systems sales team.



## 7. Marges de sécurité

Les systèmes de levage à 4 béquilles sont dimensionnés pour que 2 béquilles supportent la totalité de la charge nominale.

## 8. Températures d'utilisation

-33 à + 50 °C est la plage d'utilisation standard. D'autres plages de températures peuvent être proposées en employant d'autres matériaux et fournitures.

## 9. Charges supplémentaires / charge due à l'action du vent

Les indications relatives à la résistance au vent d'un container sont basées sur un modèle ISO 20x8x8 1C de 20 pieds. Les paramètres divergents sont visibles sur les diagrammes de la charge due à l'action du vent.

## 10. Systèmes motorisés

Les dispositifs de levage motorisés fonctionnent avec 2 moteurs et un arbre de liaison reliant les béquilles 2 à 2.

Lorsque les arbres de transmission sont gênants ou impossibles à utiliser, il est possible de motoriser chaque béquille individuellement (Modèle à 4 moteurs).

La régulation automatique de l'assiette est disponible pour les modèles à 4 moteurs.

## 11. Alimentation électrique

Les tensions standard sont les suivantes : 400 V CA - 230 V CA / 24 V CC. Autres tensions sur demande.

## 12. Dimensionnement

Les puissances nominales figurant dans les caractéristiques techniques sont les valeurs maximales atteintes en fonctionnement à plein régime.

Si tous les paramètres ne sont pas utilisés, il est possible de dépasser certaines valeurs. Prière De consulter bureau technique à ce sujet.

## 13. Référence de commande

Sauf indication contraire, la référence de la commande est spécifique à chaque client. Votre projet est ainsi clairement être identifié et parfaitement tracable. (Sécurité d'approvisionnement en en pièces de rechange)

## 14. Autres questions

Veillez vous adresser au partenaire commercial présent dans votre pays <http://www.haacon.com> ou à l'équipe commerciale des systèmes de levage.

Telefon +49 (0)9375/84-0  
Fax +49 (0)9375/84-108  
E-Mail [liftingsystems@haacon.com](mailto:liftingsystems@haacon.com)

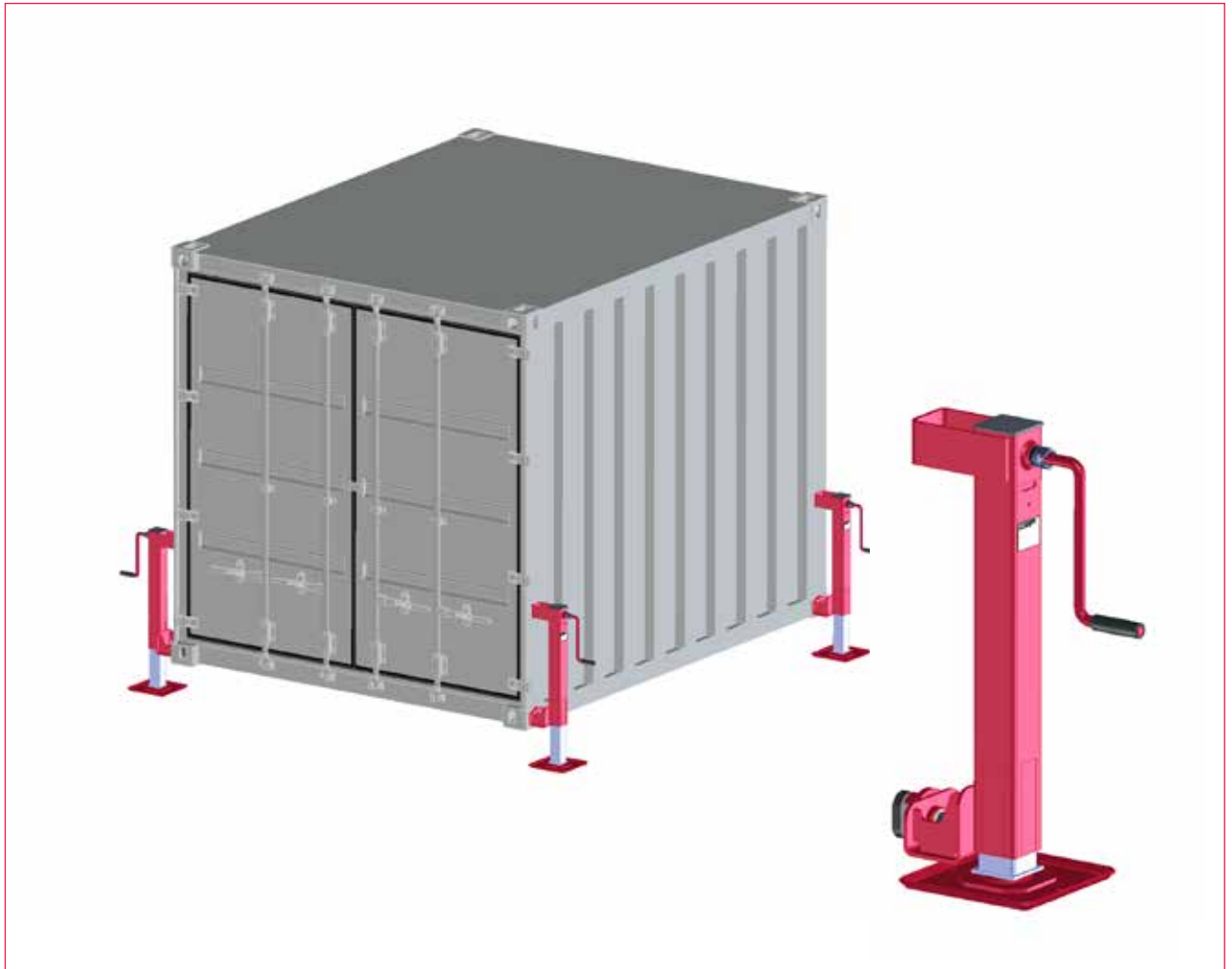
Phone +49 (0)9375/84-0  
Fax +49 (0)9375/84-108  
E-mail [liftingsystems@haacon.com](mailto:liftingsystems@haacon.com)

Téléphone +49 (0)9375/84-0  
Fax +49 (0)9375/84-108  
E-mail [liftingsystems@haacon.com](mailto:liftingsystems@haacon.com)

**Nivellierstützen 10 t, Typ 8251.10**

Levelling jacks 10 t, type 8251.10

Béquilles de nivelage 10 t, type 8251.10



- Einfache Montage
- Selbsthemmender Spindeltrieb
- Leichte und sichere Bedienung

Option:

— Aufbewahrungskiste

- Simply to install
- Self-locking spindle drive
- Simple and secure in operation

Option:

— Storage case

- Montage facile
- Vis d'entraînement auto-bloquante
- Utilisation simple et sûre

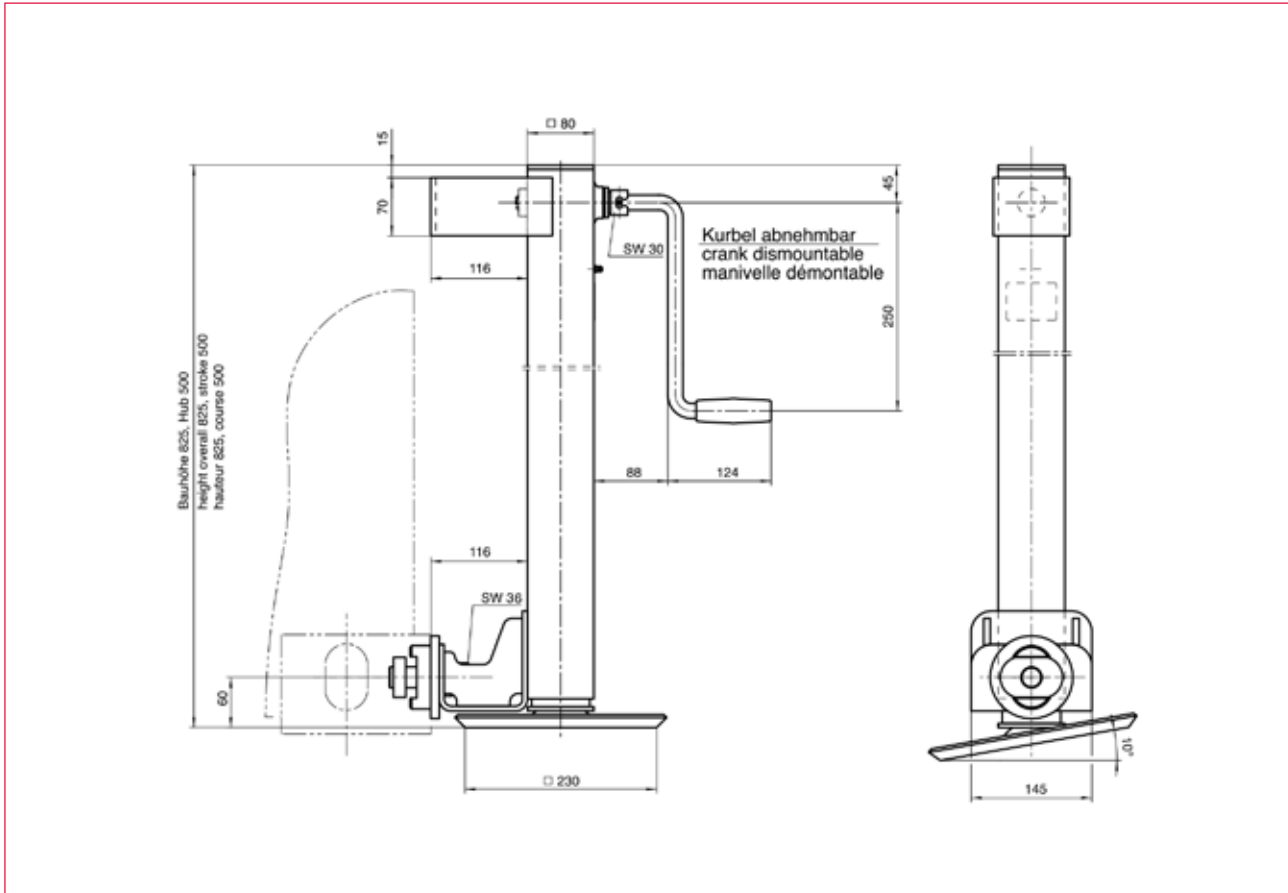
Option:

— Caisse de stockage

## Technische Daten

Technical data

Caractéristiques techniques



Die Nivellierstützen werden an den ISO-Ecken des Containers angeschlagen und verriegelt. Anschließend kann der Container durch Drehen an den Kurbeln angehoben und ausnivelliert werden. Auch für den Rollensatz 8 Tonnen O/No 231 874 geeignet.

The levelling jacks will be fixed and locked at the ISO corners of the container first. Subsequently the container can be lifted from the ground and levelled by using the crank. Also for the container roller set type 4336.8 8 tonnes of O/No 231 874 suitable.

Les béquilles de nivelage sont fixées sur coins ISO du conteneur. La mise à niveau et le levage du conteneur sont réalisés en utilisant la manivelle. Ces béquilles conviennent à une utilisation avec les roues 8 tonnes référence 231 874.

Technische Daten	Technical data	Caractéristiques techniques	O/No. 207 847	O/No. 232 775
dyn. Last - System/Stütze	dyn. load - system/jack	Charge dyn. - jeu/béquille	100 kN/33 kN	80 kN/27 kN
stat. Last - System/Stütze	stat. load - system/jack	Charge stat. - jeu/béquille	100 kN/33 kN	80 kN/27 kN
Bauhöhe	Overall height	Hauteur totale	725 mm	825 mm
Hub	Stroke	Course	400 mm	500 mm
Schräglage der Last	Load inclination	Inclinaison de la charge	< 2°	< 2°
Bodenneigung	Ground slope	Pente du sol	< 10°	< 10°
zulässige Zusatzlast - Windlast	Additional load - Wind load	Charge latérale - Force du vent Inclinaison de la charge	64 km/h	64 km/h
Einsatztemperatur	Operating temperature	Plage de température	-33 bis + 55 ° C	-33 bis + 55 ° C
Kurbelkraft	Crank force	Effort sur manivelle	~ 270 N	~ 230 N
Hub/Kurbelumdrehung	Lift/crank turn	Course/tour de manivelle	2,18 mm	2,18 mm
Nivelliergenauigkeit			± 0,5°	± 0,5°
Gewicht/Satz	Weight/set	Poids/jeu	~ 105 kg	~ 120 kg

Maße und Konstruktionsänderungen vorbehalten.

We reserve the right to amend specifications without notice or obligation.  
haacon se réserve le droit de modifier les caractéristiques de son matériel.



**Nivellierstützen 25 t, Typ 2724.25**  
 Levelling jacks 25 t, type 2724.25  
 Béquilles de nivelage 25 t, type 2724.25



Abb. zeigt Option Transporträder /  
 Fig. shows option 'Transportation wheels' /  
 Fig. avec option « Roues de manutention »

**Manuell bedienbare Spindelstützen zum Abstellen und Ausrichten von Norm-Containern.**

- Einfache Montage
- Selbsthemmender Spindeltrieb
- Leichte und sichere Bedienung mit Last- u. Schnellganggetriebe

Option:

— Transporträder

**Manually operated spindle jacks for depositing and levelling of standardised containers**

- Simply to install
- Self-locking spindle drive
- Simple and secure in operation, load, - and fast gear drive

Option:

— Transportation wheels

**Béquilles à opération manuelle pour déposer et mise à niveau de conteneurs standard**

- Montage facile
- Vis d'entraînement auto-bloquant
- Utilisation simple et sûre avec boîte à deux vitesses de manoeuvre

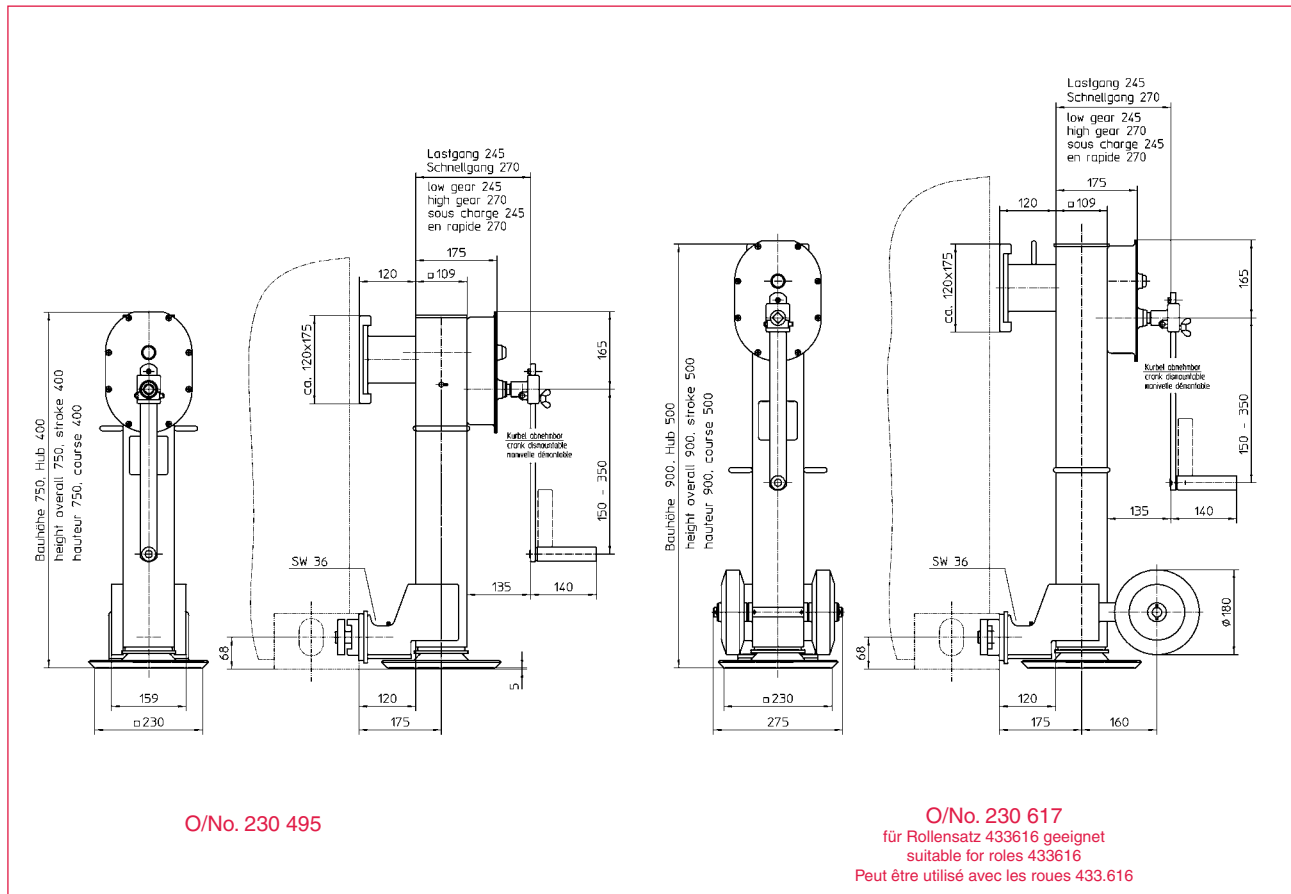
Option :

— Roues de manutention

## Technische Daten

Technical data

Caractéristiques techniques



Die Nivellierstützen werden an den ISO-Ecken des Containers angeschlagen und verriegelt. Anschließend kann der Container durch Drehen an den Kurbeln angehoben und ausnivelliert werden. Option für Rollensatz 4336.16 zum Anheben des Containers zur Montage!

The levelling jacks will be fixed and locked at the ISO corners of the container first. Subsequently the container can be lifted from the ground and levelled by using the crank. Also for the container roller set type 4336.8 8 tonnes of O/No 231 874 suitable.

Les béquilles de nivelage sont fixées sur les coins ISO du conteneur. La mise à niveau et le levage du conteneur sont réalisés en utilisant la manivelle. Option utilisable pour lever le conteneur et monter les roues 4336.16 montage!

Technische Daten	Technical data	Caractéristiques techniques		
ohne Transporträder	w/o. wheels	sans roues	O/No. 230 495	
mit Transporträdern	incl. wheels	avec roues		O/No. 230 617
dyn. Last - System/Stütze	dyn. load - system/jack	Charge dyn.- jeu/béquille	250/85 kN	
stat. Last - System/Stütze	stat. load - system/jack	Charge stat.- jeu/béquille	250/125 kN	
Bauhöhe	Overall height	Hauteur totale	~ 750 mm	~ 900 mm
Hub max.	Stroke	Course	*400 mm	*500
Schräglage der Last	Load inclination	Inclinaison de la charge	< 2°	
Bodenneigung	Ground slope	Pente du sol	< 10°	
Zusatzlast - Windlast	Additional load - Wind load	Charge latérale - Force du vent admissible	< 64 km/h	
Einsatztemperatur	Operating temperature	Plage de température	- 33 bis + 55 ° C	
Systemgewicht	Weight/set	Poids/jeu	~ 210	~ 245 kg
Kurbelkraft	Crank force	Effort sur manivelle	~ 180 N	
Hub/Kurbelumdrehung - Lastgang - Schnellgang	Lift/crank turn - low gear - fast gear	Course/tour de manivelle - sous charge - en rapide	1,06 mm 10,6 mm	
Nivelliergenauigkeit	Levelling tolerance	Précision de nivelage	±0,5°	
*abweichende Hubhöhen lieferbar / differing stroke on demand / Course différente disponible sur demande				

**Maße und Konstruktionsänderungen vorbehalten.**  
We reserve the right to amend specifications without notice or obligation.  
haacon se réserve le droit de modifier les caractéristiques de son matériel.

**Nivellierstützen 10 t, Typ 2724.10**  
 Levelling jacks 10 t, type 2724.10  
 Béquilles de nivelage 10 t, type 2724.10



- **Spielarme Ausführung mit erhöhter Steifigkeit für Extrembedingungen**
- **Einfache Montage**
- **Selbsthemmender Spindelantrieb**
- **Keine Loseile**
- **Leichte und sichere Bedienung mit Last- u. Schnellganggetriebe**

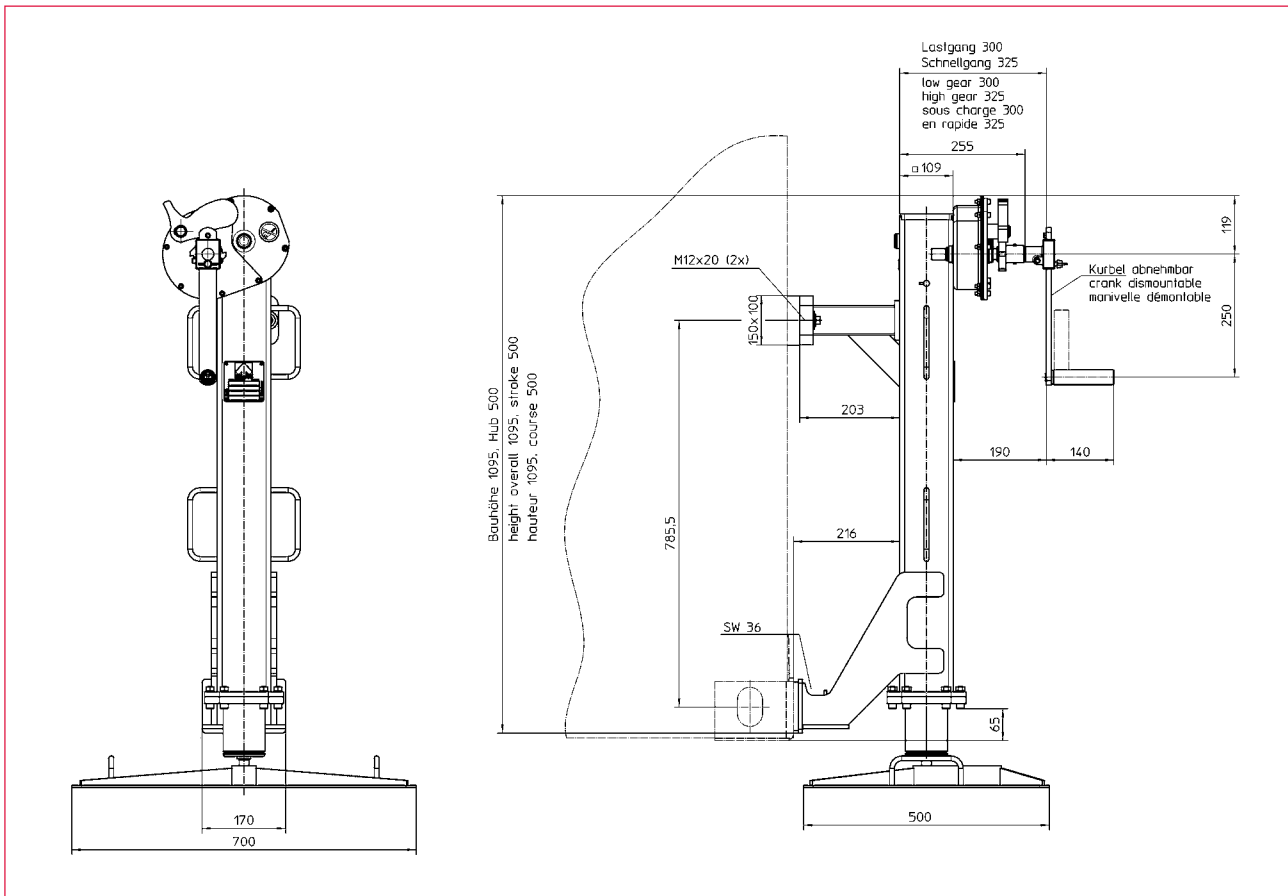
- Low-backlash design increasing stability for extreme terms
- Easy to install
- Self-locking spindle drive
- No parts loose
- Simple and secure in operation, load, - and fast gear drive

- Construction avec jeu réduit pour une rigidité élevée pour des conditions d'extrême
- Montage facile
- Vis d'entraînement auto-bloquante
- Système à éléments imperdables
- Utilisation simple et sûre à deux vitesses de manoeuvre

## Technische Daten

Technical data

Caractéristiques techniques



**Die Nivellierstützen werden an den ISO-Ecken des Containers angeschlagen und verriegelt. Anschließend kann der Container durch Drehen an den Kurbeln angehoben und ausnivelliert werden.**

The levelling jacks will be fixed and locked at the ISO corners of the container first. Subsequently the container can be lifted from the ground and levelled by using the crank.

Les béquilles de nivelage sont fixées sur les coins ISO du conteneur. La mise à niveau et le levage du conteneur sont réalisés en utilisant la manivelle.

Technische Daten	Technical data	Caractéristiques techniques	O/No. * 230252
dyn. Last - System/Stütze	dyn. load - system /jack	Charge dyn.- jeu/béquille	100 / 50 kN
stat. Last - System/Stütze	stat. load - system /jack	Charge stat.- jeu/béquille	100 / 50 kN
Bauhöhe	Overall height	Hauteur totale	~ 1095 mm
Hub max.	Stroke	Course	**500
Schräglage der Last	Load inclination	Pente de la charge	< 5°
Bodenneigung	Ground slope	Pente du sol	< 10°
Zusatzlast - Windlast	Additional load - Wind load	Charge latérale - Force du vent	< 100 km/h
Einsatztemperatur	Operating temperature	Plage de température	-40 ... +50 °C
Systemgewicht	Weight/set	Poids/jeu	~ 360 kg
Kurbelkraft	Crank force	Effort sur manivelle	~ 340 N
Hub/Kurbelumdrehung - Lastgang - Schnellgang	Lift/crank turn - low gear - fast gear	Course/tour de manivelle - sous charge - en rapide	2,7 mm 9,8 mm
Nivelliergenauigkeit	Levelling tolerance	Précision de nivelage	±0,1°
**abweichende Hubhöhen lieferbar / differing stroke on demand / Course différente disponible sur demande			

\* Bei Abweichungen Vergabe der Best.-Nr. nach Kundenspezifikation.

\* Modifications induce assignment of part numbers related to customer specifications.

\* Une spécifications client particulière induira une référence client spécifique.

**Maße und Konstruktionsänderungen vorbehalten.**

We reserve the right to amend specifications without notice or obligation.  
haacon se réserve le droit de modifier les caractéristiques de son matériel.

**Nivellierstützen 20 t, Typ 2724.20**  
 Levelling jacks 20 t, type 2724.20  
 Béquilles de nivelage 20 t, type 2724.20



**Spindelstützen zum Abstellen und Ausrichten von Containern bei Anwendungen mit erhöhter statischer Belastung oder hohen Seitenkräften.**

- zusätzliche obere Anbindung für erhöhte Stabilität
- Selbsthemmender Spindelantrieb
- Leichte und sichere Bedienung

Spindle supports for deposing and levelling of containers if high load occurs in combination with lateral forces.

Additional upper fixing plate increasing stiffness

- Self-locking spindle drive
- Simple and secure in operation

Béquilles de levage pour dépose et mise à niveau de conteneurs de charge importante et/ou a charges latérales importantes.

Plaque de fixation latérale supplémentaire pour stabilité augmentée

- Vis d'entraînement auto-bloquante
- Utilisation simple et sûre

*Option:*

- Transporträder
- Aufbewahrungskiste
- vergrößerte Hubhöhe (500 mm)
- Nachlaufmutter für erhöhte Sicherheit

*Option:*

- Transportation wheels
- Stowing box
- increased stroke length (500 mm)
- Security nut

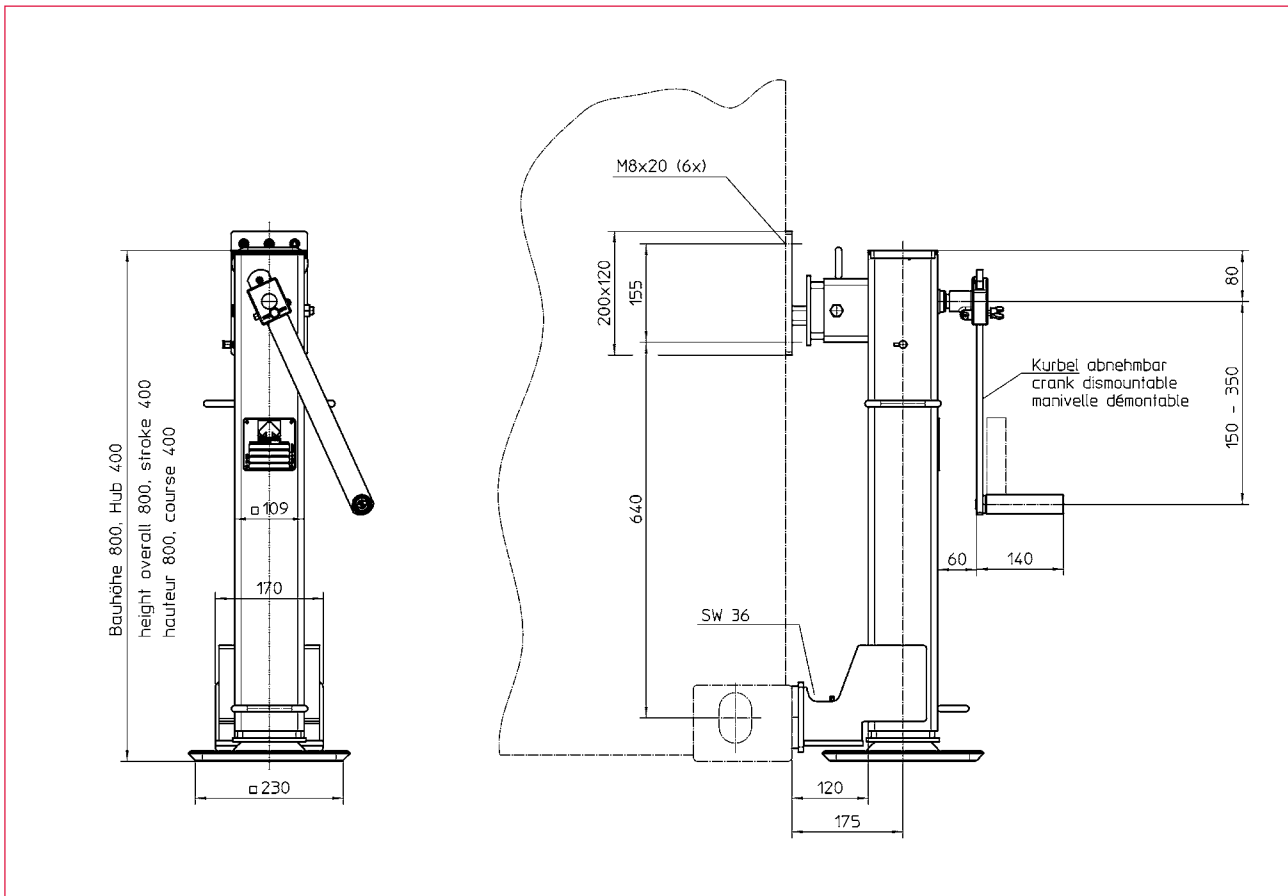
*Option :*

- Roues de manutention
- Caisse de stockage
- Course importante (500 mm)
- Double écrou

## Technische Daten

Technical data

Caractéristiques techniques



**Die Nivellierstützen werden an den ISO-Ecken des Containers angeschlagen und verriegelt. Anschließend kann der Container durch Drehen an den Kurbeln angehoben und ausnivelliert werden.**

The levelling jacks will be fixed and locked at the ISO corners of the container first. Subsequently the container can be lifted from the ground and levelled by using the crank.

Les béquilles de nivelage sont fixées sur les coins ISO du conteneur. La mise à niveau et le levage du conteneur sont réalisés en utilisant la manivelle.

Technische Daten	Technical data	Caractéristiques techniques	O/No.* 231969
dyn. Last - System/Stütze	dyn. load - system /jack	Charge dyn.- jeu/béquille	60 / 20 kN
stat. Last - System/Stütze	stat. load - system /jack	Charge stat.- jeu/béquille	200 / 100 kN
Bauhöhe	Overall height	Hauteur totale	~ 800 mm
Hub max.	Stroke	Course	400
Schräglage der Last	Load inclination	Pente de la charge	< 2°
Bodenneigung	Ground slope	Inclinaison du sol	< 10°
Zusatzlast - Windlast	Additional load - Wind load	Charge latérale - Force du vent admissible	< 64 km/h
Einsatztemperatur	Operating temperature	Plage de température	-33 ... +55 °C
Systemgewicht	Weight/set	Poids/jeu	~ 200 kg
Kurbelkraft	Crank force	Effort sur manivelle	~ 240 N
Hub/Kurbelumdrehung	Lift/crank turn	Course/tour de manivelle	3,3 mm
Nivelliergenauigkeit	Levelling tolerance	Précision de nivelage	±0,5°

\* Bei Abweichungen Vergabe der Best.-Nr. nach Kundenspezifikation.

\* Modifications induce assignment of part numbers related to customer specifications.

\* Une spécifications client particulière induira une référence client spécifique.

**Maße und Konstruktionsänderungen vorbehalten.**

We reserve the right to amend specifications without notice or obligation.  
haacon se réserve le droit de modifier les caractéristiques de son matériel.



**Spindelheber 10 t, Typ 2930.10**  
 Lifting spindle 10 t, type 2930.10  
 Béquille de nivelage 10 t, type 2930.10



**Manuell bedienbare Spindelstützen zum Abstellen und Ausrichten von Norm-Containern.**

- manuelle Bedienung mit Schlüssel oder Handratsche
- Seitlicher Anbau in den unteren Container-Eckbeschlägen

*Optionen:*

- Handratsche (O/No.\* 231652)
- Aufbewahrungskiste

**Manually operated jacks for placing and levelling ISO-Containers**

- manual operation by wrench or ratchet
- Lifting spindle fitting in the lateral openings of the lower container corners

*Options:*

- Ratchet wrench (O/No.\* 231652)
- Stowing box

**Béquilles de nivelage, utilisation manuelle, pour lever et mettre à niveau des conteneurs ISO**

- Utilisation manuelle avec clé ou clé à rochet
- Fixation dans les coins inférieurs d'un conteneur

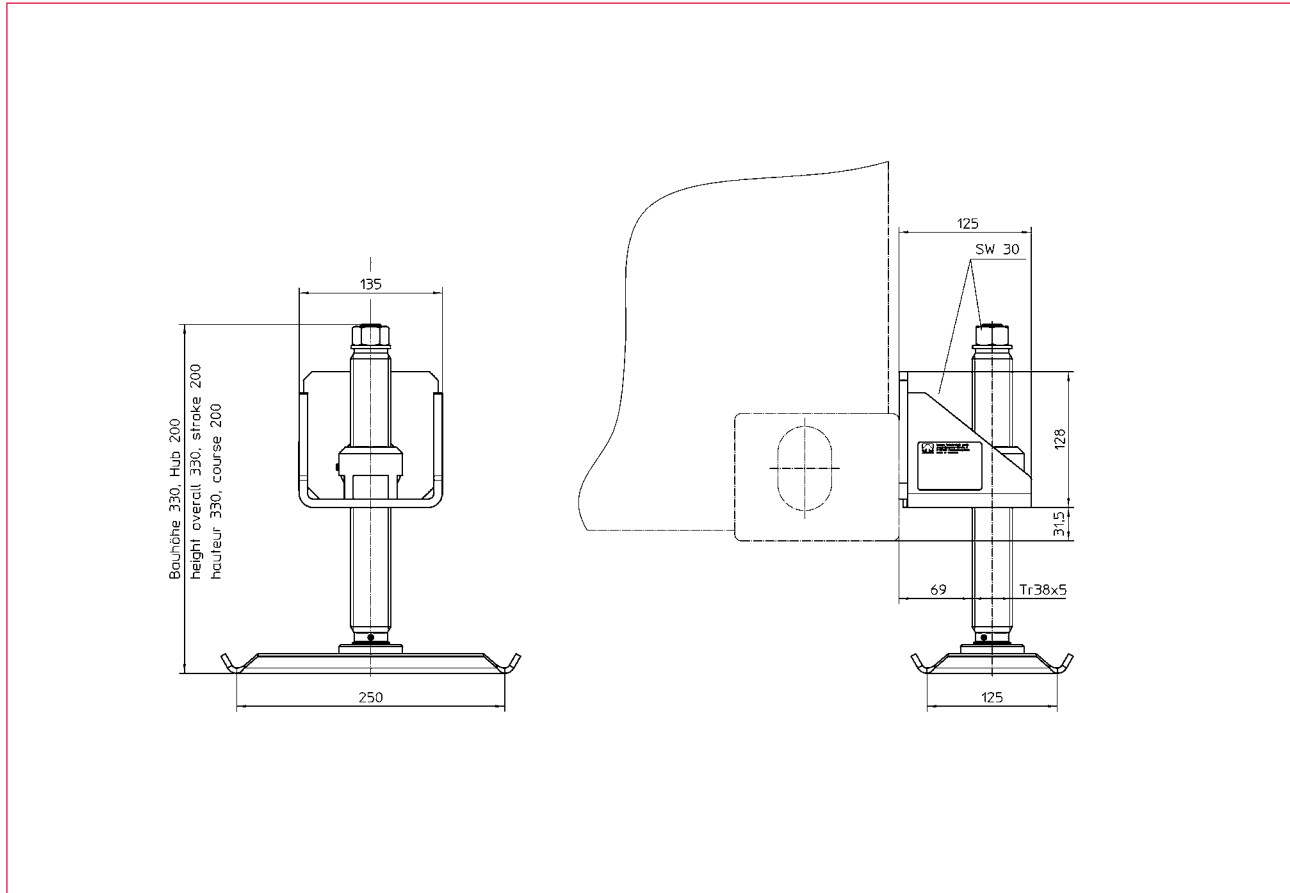
*Options :*

- Clé à rochet (O/No.\* 231652)
- Caisse de stockage

## Technische Daten

Technical data

Caractéristiques techniques



Technische Daten	Technical data	Caractéristiques techniques	O/No. 231 623
dyn. Last - System/Stütze	dyn. load - system/jack	Charge dyn. - jeu/béquille	100 / 30 kN
stat. Last - System/Stütze	stat. load - system/jack	Charge stat. - jeu/béquille	100 / 50 kN
Bauhöhe	Overall height	Hauteur totale	~ 360 mm
Hub max.	Stroke	Course	200
Schräglage der Last	Load inclination	Pente de la charge	< 2°
Bodenneigung	Ground slope	Inclinaison du sol	< 15°
Zusatzlast - Windlast	Additional load - Wind load	Charge latérale - Force du vent admissible	< 64 km/h
Einsatztemperatur	Operating temperature	Plage de température	-33 ... +50 °C
Systemgewicht	Weight/set	Poids/jeu	~ 36 kg
Kurbelkraft	Crank force	Effort sur manivelle	~ 160 N
Hub/Spindelumdrehung	Lift/spindle turn	Course/tour de vis	5 mm
Nivelliergenauigkeit	Levelling tolerance	Précision de nivelage	±0,5°

**Maße und Konstruktionsänderungen vorbehalten.**

We reserve the right to amend specifications without notice or obligation.  
haacon se réserve le droit de modifier les caractéristiques de son matériel.

**Spindelheber 10 t, Typ 2931.10**  
 Lifting spindle 10 t, type 2931.10  
 Béquille de stabilisation 10 t, type 2931.10



**Manuell bedienbare Spindelstützen zum Abstellen und Ausrichten von Norm-Containern.**

- Manuelle Bedienung mit Bedienhebel
- Anbau von unten in die unteren Container-Eckbeschläge

*Optionen:*

- Aufbewahrungskiste
- koppelbare Ausführung ohne Überstand am Container

**Manually operated jacks for placing and levelling ISO-Containers**

- Manual operation by lever
- Fitting in the lower openings of the lower container corners

*Options:*

- Stowing box
- Coupleable type without overhang to row containers

**Béquilles de stabilisation, opération manuelle, pour lever et mettre à niveau des conteneurs ISO**

- Opération manuelle avec levier
- Fixation dans les coins inférieurs d'un conteneur

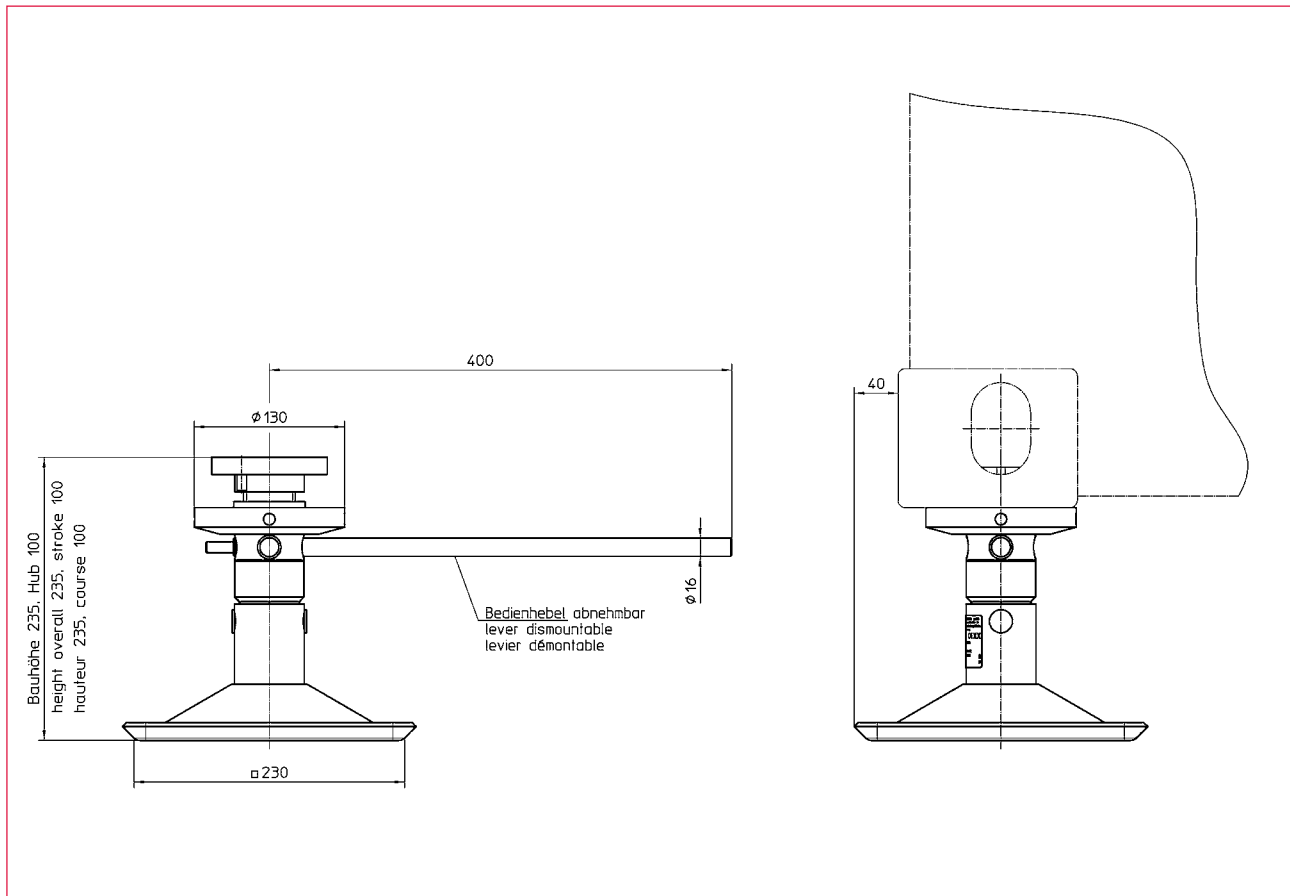
*Options :*

- Caisse de stockage
- Version pour conteneurs accolés contigus

## Technische Daten

Technical data

Caractéristiques techniques



Technische Daten	Technical data	Caractéristiques techniques	O/No. 200 411
dyn. Last - System/Stütze	dyn. load - system/jack	Charge dyn. - jeu/béquille	100 / 30 kN
stat. Last - System/Stütze	stat. load - system/jack	Charge stat. - jeu/béquille	100 / 50 kN
Bauhöhe	Overall height	Hauteur totale	~ 235 mm
Hub max.	Stroke	Course	100
Schräglage der Last	Load inclination	Pente de la charge	< 2°
Zusatzlast - Windlast	Additional load - Wind load	Charge latérale - Force du vent admissibl	< 64 km/h
Einsatztemperatur	Operating temperature	Plage de température	-33 ... +50 °C
Systemgewicht	Weight/set	Poids/jeu	~ 40 kg
Kurbelkraft	Crank force	Effort sur manivelle	~ 120 N
Hub/Spindelumdrehung	Lift/spindle turn	Course/tour de vis	5 mm
Nivelliergenauigkeit	Levelling tolerance	Précision de nivelage	±0,5°

Maße und Konstruktionsänderungen vorbehalten.

We reserve the right to amend specifications without notice or obligation.  
haacon se réserve le droit de modifier les caractéristiques de son matériel.

**Abstellvorrichtung 32 t, Typ 3108.32 für luftgefederte Fahrzeuge**

Support device 32 t, type 3108.32 for vehicles with air suspension

Support de conteneur 32 t, type 3108.32 pour des véhicules à suspension pneumatique



**Spindelstützen zum Abstellen von Norm-Containern. Im lastfreien Zustand manuell auf Fahrzeughöhe einstellbar.**

- **Anbauhöhe mind. 1.150 mm, max. 1.630 mm**
- **Ausführung nach DGUV V54 ( Winden, Hub- und Zugeräte )**
- **Einfache Montage (Aufbauzeit ca. 8 min)**
- **Nur Modell 205 470 ist zugelassen bis Windstärke 12**

Jacks for placing ISO-Containers. Without load manually adjustable to loading height

- Installation height min. 1.150 mm, max. 1.630 mm
- Execution in accordance to DGUV V54 (winches, lift and pull equipment)
- Easy to install (Installation time app. 8 min.)
- Only model 205 470 is admitted to wind force 12

Crics de mise en hauteur pour lever des conteneurs ISO non chargé. Ajustement manuel à la hauteur du chassis

- Hauteur de chargement minimum : 1.150 mm ; maximum 1.630 mm
- Version selon le norme DGUV V54 (treuil, et système de levage)
- Montage facile et rapide (environ 8 min.)
- Seulement le modèle 205 470 est compatible avec un vent de force 12

*Optionen:*

- Transporträder
- Transportwagen

*Options:*

- Transportation wheels
- Transport unit

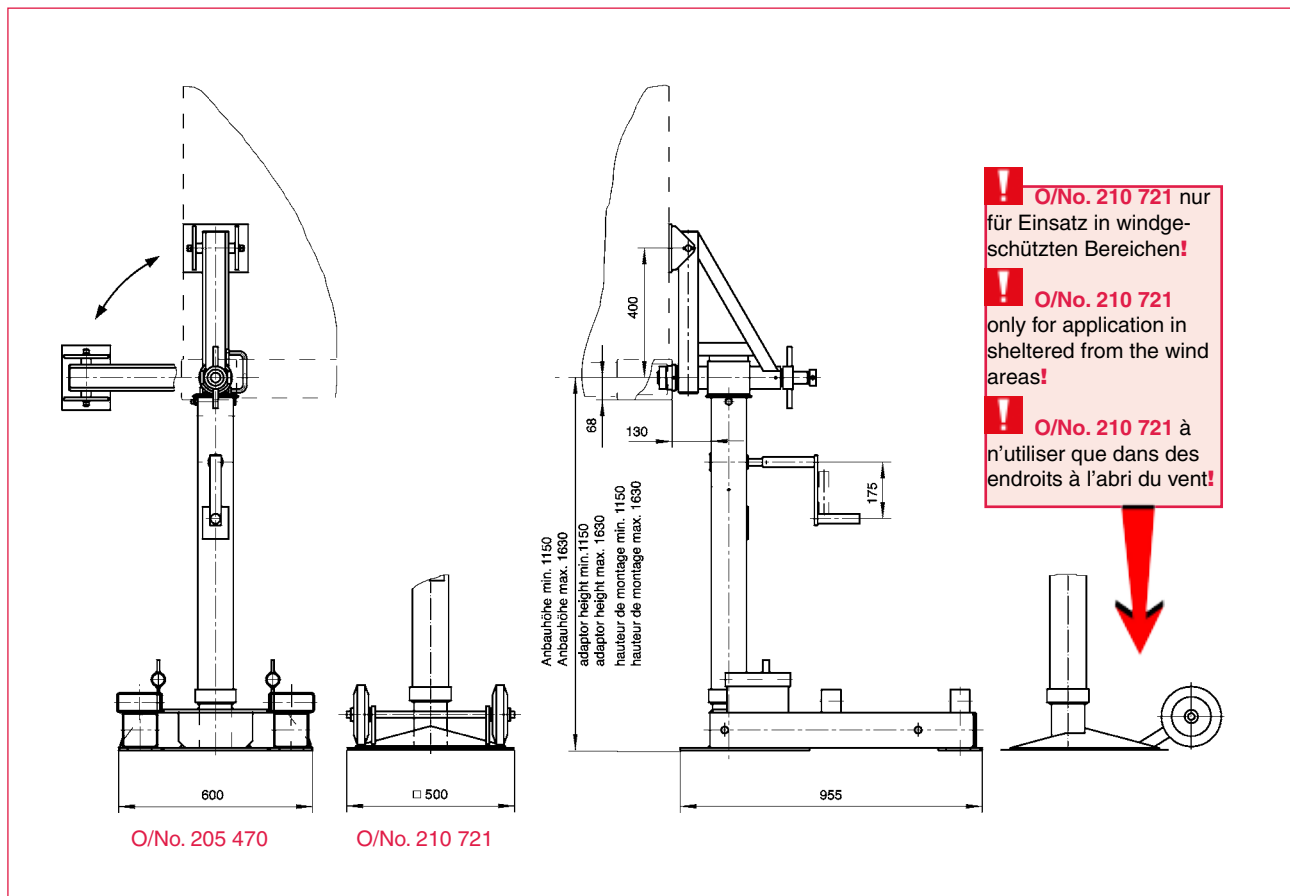
*Options :*

- Chariot de transport
- Tube telescopique

## Technische Daten

Technical data

Caractéristiques techniques



**Zum Absetzen des Containers werden die Abstellstützen an die unteren ISO-Ecken angeschlagen und verriegelt. Mittels Luftfederung wird das Fahrzeug abgesenkt, so dass der LKW ausfahren kann. Der Container verbleibt auf den Stützen bis zur Wiederabholung.**

For lowering a container from a truck, the jacks are fixed and locked to the lower ISO corners first. Via air suspension, the vehicle will be lowered, so that the truck can drive away. The container can stay on the jacks until it is picked up again.

Pour lever le conteneur du camion, les béquilles seront fixées sur les coins ISO inférieurs. La descente du véhicule sera réalisée à l'aide de la suspension pneumatique, ainsi le camion pourra se dégager du conteneur. Celui-ci restera sur les béquilles jusqu'à son enlèvement.

Technische Daten	Technical data	Caractéristiques techniques		
ohne Transporträder	w/o. wheels	sans roues	O/No. 205 470	
mit Transporträdern	incl. wheels	avec roues		O/No. 210 721
dyn. Last - System/Stütze	dyn. load - system /jack	Charge dyn. - jeu/béquille	40 / 14 kN	
stat. Last - System/Stütze	stat. load - system /jack	Charge stat. - jeu/béquille	320 / 110 kN	
Aufnahmehöhe	Installation height	Hauteur de chargement	min. 1150 mm max. 1630 mm	
Schräglage der Last	Load inclination	Inclinaison de la charge	< 2,5°	
Bodenneigung	Ground slope	Pente du sol	< 1% / < 0.57°	
Zusatzlast - Windlast	Additional load - Wind load	Charge latérale - Force du vent admissible	< 120 km/h	< 64 km/h
Einsatztemperatur	Operating temperature	Plage de température	-33 ... +50 °C	
Systemgewicht	Weight/set	Poids/jeu	~ 490 kg	~ 370 kg
Kurbelkraft / Stütze bei max. Hublast	Crank force / jack with max lift capacity	Effort sur manivelle/ béquille sous charge maxi.	~ 280 N	
Hub/Kurbelumdrehung	Lift/crank turn	Course/tour de manivelle	6,7 mm	
Nivelliergenauigkeit	Levelling tolerance	Précision de nivelage	±0,5°	

**Maße und Konstruktionsänderungen vorbehalten.**

We reserve the right to amend specifications without notice or obligation.  
haacon se réserve le droit de modifier les caractéristiques de son matériel.



**Abstellvorrichtung 32 t, Typ 2942.32 für blattgefederte Fahrzeuge**

Support device 32 t, type 2942.32 for vehicles with steel suspension

Support de conteneur 32 t, type 2942.32 pour véhicules à suspension mécanique



**Spindelstützen zum Abstellen von Norm-Containern. Container mittels manuellem Antrieb auf Fahrzeughöhe verfahrbar.**

- Anbauhöhe min. 1.200 mm, max. 1.700 mm
- Ausführung nach DGUV V54 (Winden, Hub- und Zugeräte)
- Spindel ausgestattet mit Sicherheits-Doppelmutter
- Einfache Montage (Aufbauzeit ca. 8 min)
- Zugelassen bis Windstärke 12
- Leichte und sichere Bedienung mit Last,- u. Schnellganggetriebe

Options:

— Transportwagen

Options:

— Transport unit

Jacks for placing ISO-Containers. Manually adjustable to loading height

- Installation height min. 1.200 mm, max. 1.700 mm
- Execution in accordance to DGUV V54 (winches, lift and pull equipment)
- Spindle equipped with safety nut
- Easy to install (Installation time app. 8 min.)
- Suitable up to wind force 12
- Simple and secure in operation, load, - and fast gear drive

Options :

— Charriot de transport

Crics de mise en hauteur pour stockage des conteneurs ISO.

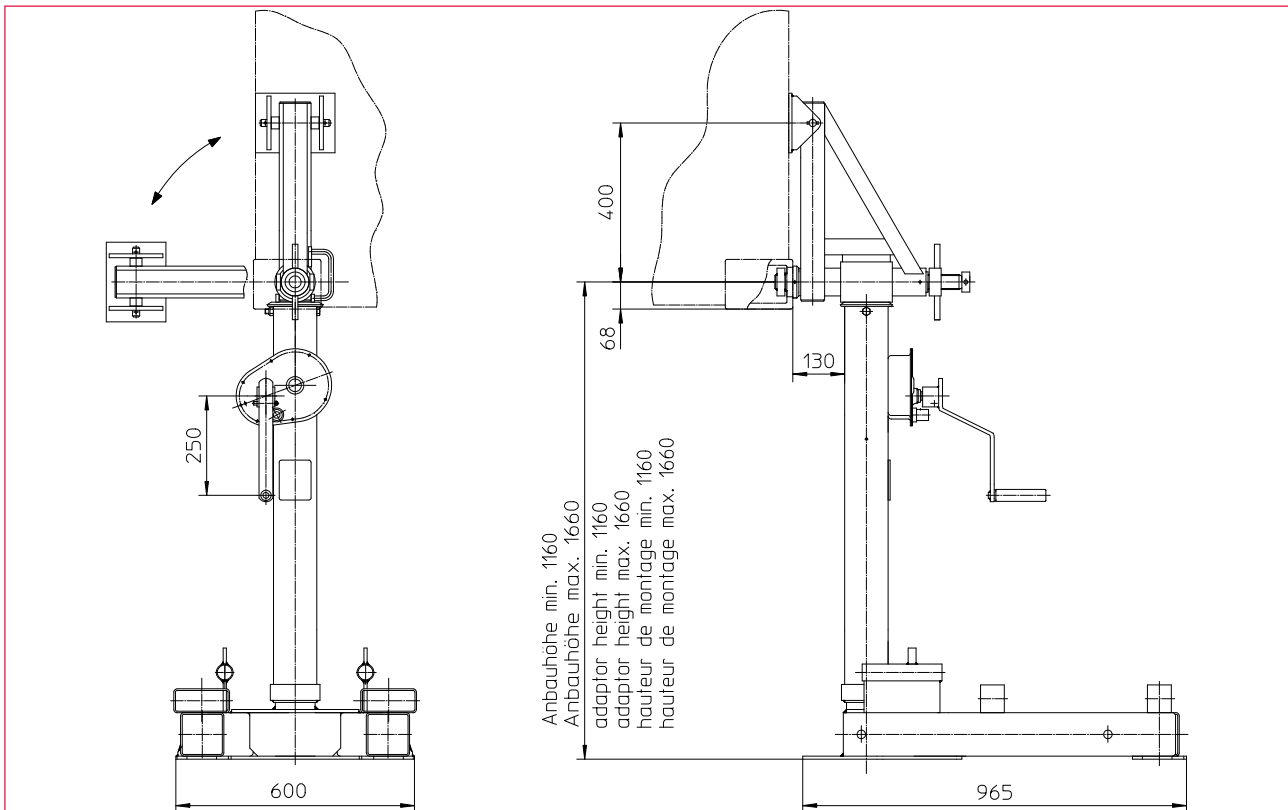
Ajustement manuel à la hauteur du chassis

- Hauteur de chargement minimum : 1.200 mm ; maximum 1.700 mm
- Version selon le norme DGUV V54 (treuil, et système de levage)
- Vis équipée d'un double écrou de sécurité
- Montage facile et rapide (environ 8 min.)
- Utilisable jusqu'à une force de vent de 12
- Utilisation simple et sûre avec boîte à deux vitesses de manoeuvre

## Technische Daten

Technical data

Caractéristiques techniques



**Zum Absetzen des Containers vom LKW werden die Stützen an die unteren ISO-Ecken angeschlagen und verriegelt. Anschließend wird der Container angehoben, so dass der LKW ausfahren kann. Der Container verbleibt auf den Stützen bis zur Wiederabholung.**

For lowering a container from a truck, the jacks are fixed and locked to the lower ISO corners first. After that, the container is lifted up, so that the truck can drive away. The container can stay on the jacks until it is picked up again.

Pour lever le conteneur du camion, les béquilles seront fixées sur les coins ISO inférieurs. Le camion pourra se dégager après la levée du conteneur. Le conteneur restera sur les béquilles jusqu'à son enlèvement.

Technische Daten	Technical data	Caractéristiques techniques	O/No. 200 261
dyn. Last - System/Stütze	dyn. load - system/jack	Charge dyn. - jeu/béquille	320 / 110 kN
stat. Last - System/Stütze	stat. load - system/jack	Charge stat. - jeu/béquille	320 / 110 kN
Aufnahmehöhe	Installation height	Hauteur de chargement	max. 1200 mm
Hubhöhe	Lift	Course	~ 500 mm
Schräglage der Last	Load inclination	Inclinaison de la charge	< 2,5°
Bodenneigung	Ground slope	Pente du sol	< 1% / < 0,57°
Zusatzlast - Windlast	Additional load - Wind load	Charge latérale - Force du vent admissible	< 120 km/h
Einsatztemperatur	Operating temperature	Plage de température	-33 ... +50°C
Systemgewicht	Weight/set	Poids/jeu	~ 540 kg
Kurbelkraft / Stütze bei max. Hublast	Crank force / jack with max lift capacity	Effort sur manivelle / béquille sous charge maxi.	~ 270 N
Hub/Kurbelumdrehung - Lastgang - Schnellgang	Lift/crank turn - load gear - fast gear	Course/tour de manivelle - vitesse de charge - vitesse rapide	0,53 mm 5,3 mm
Nivelliergenauigkeit	Levelling tolerance	Précision de nivelage	±0,1°

**Maße und Konstruktionsänderungen vorbehalten.**

We reserve the right to amend specifications without notice or obligation.  
haacon se réserve le droit de modifier les caractéristiques de son matériel.





# DMSZ

## Z E R T I F I K A T

Die  
**Deutsche Managementsystem Zertifizierungsgesellschaft mbH**  
bescheinigt hiermit, dass das Unternehmen



**haacon hebetchnik gmbh**  
Josef-Haumann-Strasse 6  
97896 Freudenberg/Main

**haacon hebetchnik gmbh**  
Industriestrasse 3  
63920 Großheubach

**haacon France S.à.r.l.**  
3D, rue du Fort  
67118 Geispolsheim  
Frankreich

für den Geltungsbereich

Entwicklung, Herstellung und Vertrieb von Geräten und Anlagen der Hebetchnik  
sowie vom dazugehörigem Engineering, Software und Zubehör

ein  
**Qualitätsmanagementsystem**

eingeführt hat und anwendet.

Durch ein Audit, dokumentiert in einem Bericht, wurde der Nachweis erbracht,  
dass dieses Qualitätsmanagementsystem die Forderungen der folgenden Norm erfüllt:

**DIN EN ISO 9001 : 2015**

Ausgabe November 2015

Dieses Zertifikat ist gültig vom 23.02.2018 bis 22.02.2021

Zertifikat-Registrier-Nr.: QM 00414

Griesheim, den 20.02.2018

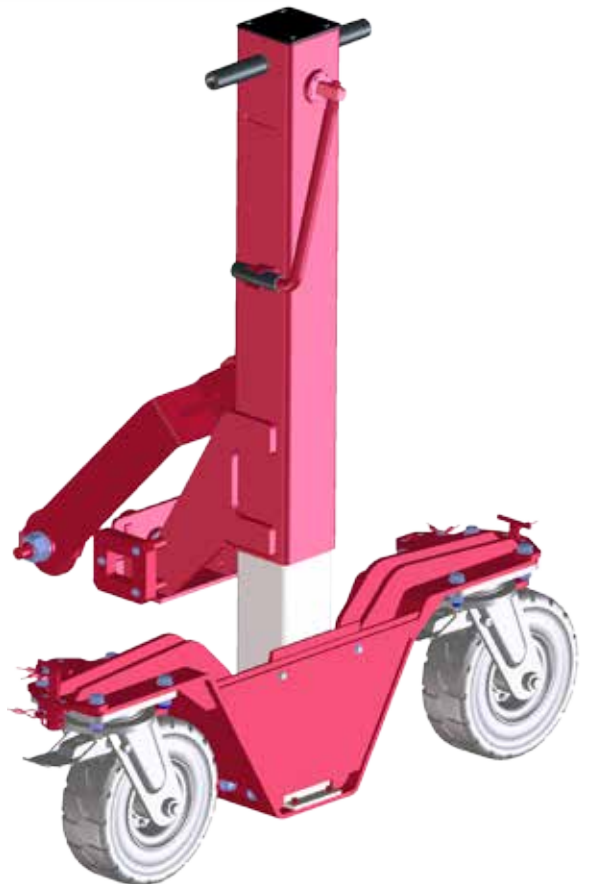


*Dieter Kasper*  
Dieter Kasper  
(Geschäftsführer)

*Ralf Kasper*  
Ralf Kasper  
(Zertifizierungsleiter)



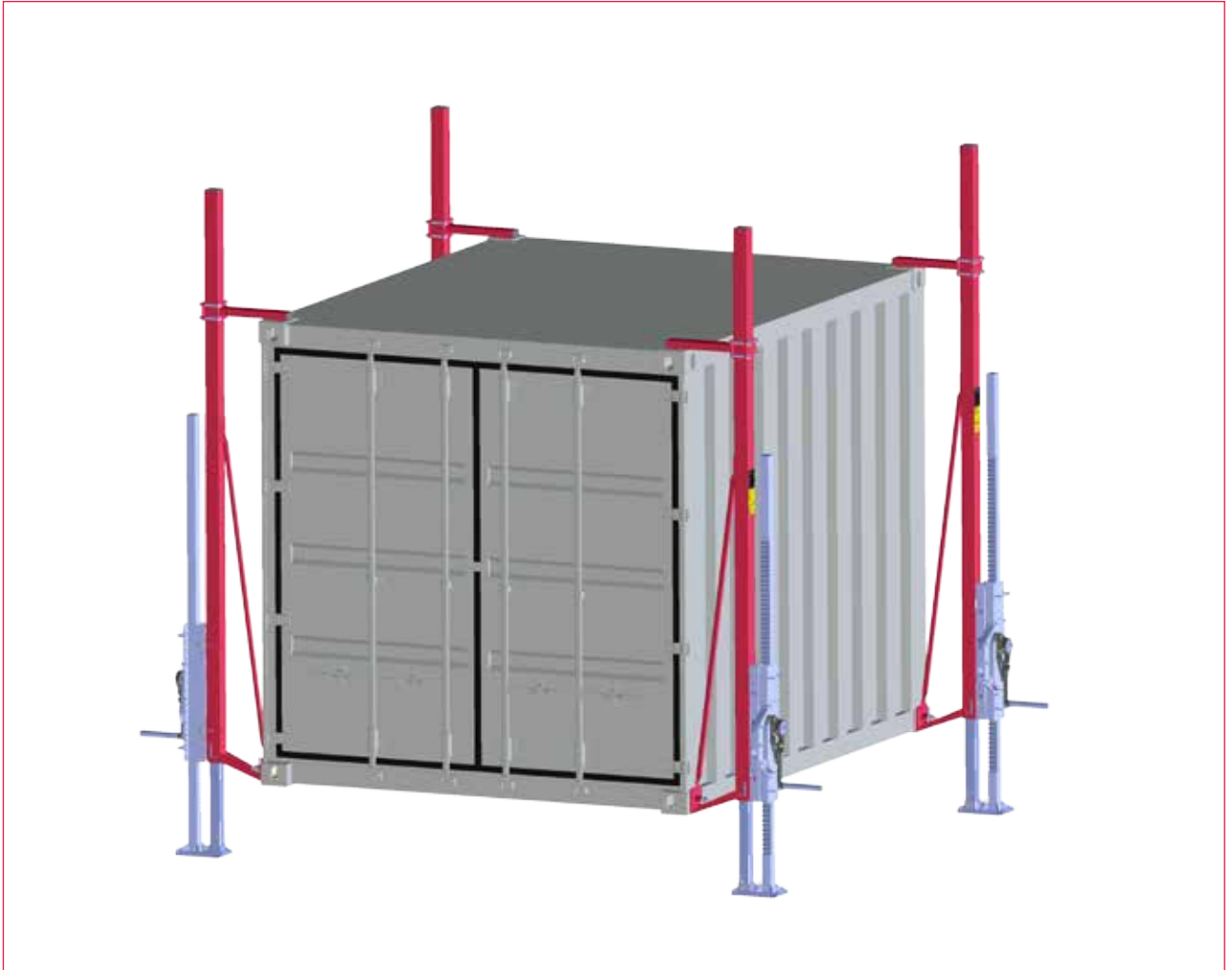
**Deutsche Managementsystem Zertifizierungsgesellschaft mbH**  
Rübgrund 21 · 64347 Griesheim · Germany



**Hebevorrichtung 10 t abnehmbar, Typ 1689.10**

Lifting device 10 t removable version, type 1689.10

Dispositif de levage 10 t, démontable, type 1689.10



**Kostenoptimierte Hebevorrichtung zum Anheben, Ausrichten und Absetzen von Norm-Containern**

- **Absetzbetrieb vom LKW bis 1.500 mm Höhe**
- **Einfache Montage**
- **Stufenlos auf Containerhöhe einstellbar**

Optionen:

— Eckholme können auf Kundenwunsch gekürzt werden

**Cost optimized lifting device for lifting, levelling and depositing of ISO containers**

- **Lowering of containers from a truck up to 1.500 mm height**
- **Easy to install**
- **Ininitely variable for different container heights**

Options:

— *Corner cross-beams can be shortened at customer wish*

**Dispositif de levage à coût optimisé pour lever, mettre à niveau et déposer des conteneurs**

- **Déchargement d'un camion d'une hauteur jusqu'à 1.500 mm**
- **Montage facile**
- **Pour montage sur des conteneurs de hauteurs différentes**

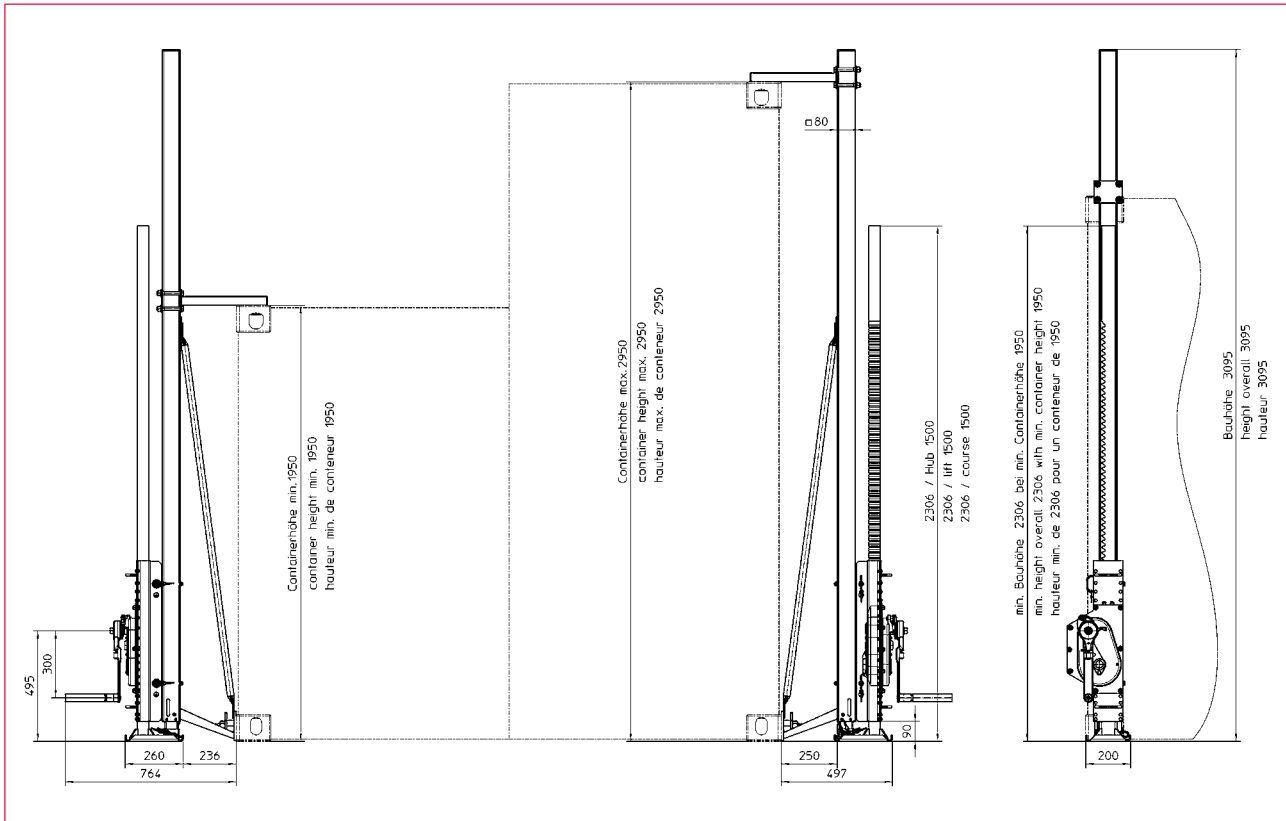
Option :

— Les pieds peuvent être raccourcis sur demande

## Technische Daten

### Technical data

### Caractéristiques techniques



**Zum Absetzen des Containers vom LKW werden die Stützen in den ISO-Ecken des Containers montiert und verriegelt. Anschließend werden die Stützen bis zum Bodenkontakt ausgefahren und der Container angehoben, so dass der LKW ausfahren kann. Im Anschluß daran kann der Container entweder in die gewünschte Arbeitsposition gebracht und nivelliert, oder auf dem Boden abgesetzt werden.**

For lowering a container from a truck, the jacks are mounted and locked into the ISO-corners. Then the jacks are lowered to the ground and the container is lifted, so that the truck can drive away. After that the container can be lowered either to its working position or to the ground.

Pour décharger le conteneur d'un camion, il faut installer et verrouiller les béquilles dans les coins ISO. Ensuite descendre les béquilles jusqu'au sol et soulever le conteneur afin que le camion puisse partir. A partir de là, le conteneur pourra être positionné à sa hauteur de service, mis à niveau ou déposé au sol.

Technische Daten	Technical data	Caractéristiques techniques	O/No. * 232183
dyn. Last - System/Stütze	dyn. load - system/jack	Charge dyn. - jeu/béquille	100 / 50 kN
stat. Last - System/Stütze	stat. load - system/jack	Charge stat. - jeu/béquille	100 / 50 kN
Bauhöhe	Overall height	Hauteur totale	~ 3095 mm
Hubhöhe	Lift	Course	~ 1500 mm
Schräglage der Last	Load inclination	Inclinaison de la charge	< 1°
Bodenneigung	Ground slope	Pente du sol	< 2% / < 1°
Zusatzlast - Windlast	Additional load - Wind load	Charge latérale - Force du vent admissible	< 40 km/h
Einsatztemperatur	Operating temperature	Plage de température	-33 ... +50 °C
Systemgewicht	Weight/set	Poids/jeu	~ 545 kg
Kurbelkraft / Stütze bei max. Hublast	Crank force / jack at max lift capacity	Effort sur manivelle / jumelées sous charge maxi.	~ 180 N
Hub/Kurbelumdrehung	Lift/crank turn	Course/tour de manivelle	4 mm

\* Bei Abweichungen Vergabe der Best.-Nr. nach Kundenspezifikation.

\* Modifications induce assignment of part numbers related to customer specifications.

\* Une spécifications client particulière induira une référence client spécifique.

**Maße und Konstruktionsänderungen vorbehalten.**

We reserve the right to amend specifications without notice or obligation.  
haacon se réserve le droit de modifier les caractéristiques de son matériel.



### Hebevorrichtung 10 t schwenkbar, Typ 1689.10

Lifting device 10 t swing-to version, type 1689.10

Dispositif de levage 10 t, pivotant, type 1689.10



#### Kostenoptimierte Hebevorrichtung zum Anheben, Ausrichten und Absetzen von Norm-Containern

- Absetzbetrieb vom LKW bis 1.500 mm Höhe
- System an Stirnseite beischwenkbar
- Stufenlos auf Containerhöhe einstellbar
- Keine Demontage während des Transportes nötig

*Option:*

- Tür lässt sich auf Kundenwunsch öffnen
- Eckholme können auf Kundenwunsch gekürzt werden

#### Cost optimized lifting device for lifting, levelling and depositing of ISO containers

- Lowering of containers from a truck up to 1.500 mm height
- System can be swivelled across the ends
- Infinitely variable for different container heights
- No dismantling for transport necessary

*Options:*

- Door can be opened at customer wish
- Corner cross-beams can be shortened at customer wish

#### Dispositif de levage à coût optimisé pour lever, mettre à niveau et déposer des conteneurs

- Déchargement d'un camion d'une hauteur jusqu'à 1.500 mm
- Dispositif de levage pivotant sur face frontale
- Pour montage sur des conteneurs de hauteurs différentes
- Un démontage du système n'est pas nécessaire pour le transport

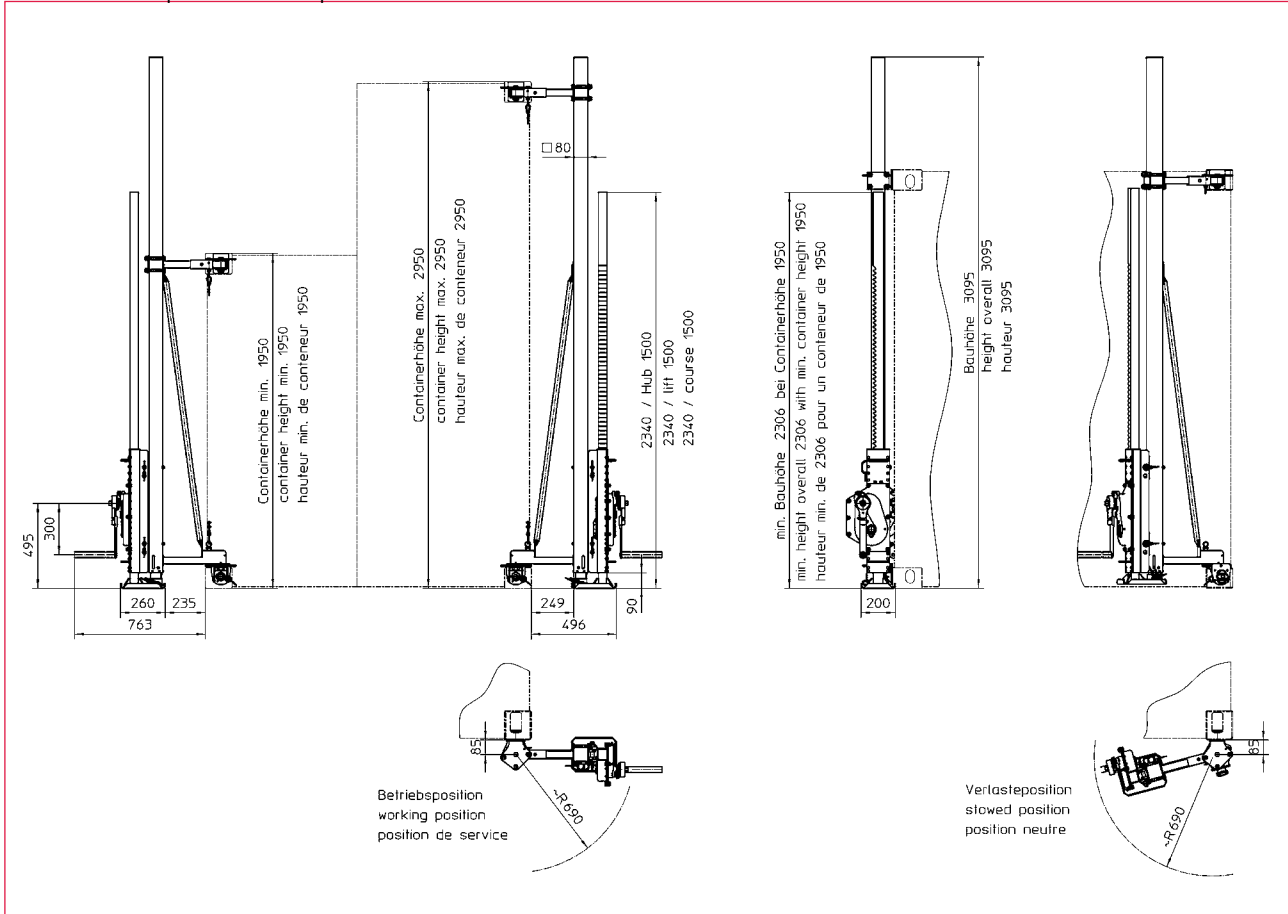
*Option :*

- Possibilité d'ouvrir les portes sans retirer le système sur demande
- Les pieds peuvent être raccourcis sur demande

## Technische Daten

### Technical data

### Caractéristiques techniques



**Zum Absetzen des Containers vom LKW werden die Stützen in Betriebsposition geschwenkt. Die Stützen werden dann bis zum Bodenkontakt ausgefahren und der Container angehoben, so dass der LKW ausfahren kann. Im Anschluß daran kann der Container entweder in die gewünschte Arbeitsposition gebracht und nivelliert, oder auf dem Boden abgesetzt werden.**

For lowering a container from a truck, the jacks will be brought into working position first. Then the jacks will be lowered to the ground and the container will be lifted, so that the truck can drive away. After that the container can be lowered either to its working position or to the ground.

Pour le décharger le conteneur d'un camion, pivoter les béquilles en position de travail. Les béquilles descendent jusqu'au sol et soulèvent le conteneur afin que le camion puisse partir. A partir de là, le conteneur pourra être positionné à sa hauteur de service, mis à niveau ou déposé au sol.

Technische Daten	Technical data	Caractéristiques techniques	O/No. * 232182
dyn. Last - System/Stütze	dyn. load - system/jack	Charge dyn. - jeu/béquille	100 / 50 kN
stat. Last - System/Stütze	stat. load - system/jack	Charge stat. - jeu/béquille	100 / 50 kN
Bauhöhe	Overall height	Hauteur totale	~ 3095 mm
Hubhöhe	Lift	Course	~ 1500 mm
Schräglage der Last	Load inclination	Inclinaison de la charge	< 1°
Bodenneigung	Ground slope	Pente du sol	< 2% / < 1°
Zusatzlast - Windlast	Additional load - Wind load	Charge latérale - Force du vent admissible	< 40 km/h
Einsatztemperatur	Operating temperature	Plage de température	-33 ... +50 °C
Systemgewicht	Weight/set	Poids/jeu	~ 570 kg
Kurbelkraft / Stütze bei max. Hublast	Crank force/ jack at max lift capacity	Effort sur manivelle/ jumelées sous charge maxi.	~ 180 N
Hub/Kurbelumdrehung	Lift/crank turn	Course/tour de manivelle	4 mm

\* Bei Abweichungen Vergabe der Best.-Nr. nach Kundenspezifikation.

\* Modifications induce assignment of part numbers related to customer specifications.

\* Une spécifications client particulière induira une référence client spécifique.

**Hebevorrichtung 5 t abnehmbar, Typ 1889.5 Basisversion**  
 Lifting device 5 t removable version, type 1889.5 basic version  
 Dispositif de levage 5 t démontable, type 1889.5 version éco



**Hebevorrichtung zum Anheben, Ausrichten und Absetzen von Norm-Containern.**

- **Absetzbetrieb vom LKW bis 1.750 mm Höhe**
- **Einfache Montage**
- **Stufenlos auf Containerhöhe einstellbar 1.650 mm (< 5,5') bis 2.743 mm (9')**

*Optionen:*

- *elektrischer Antrieb*

Lifting device for lifting, levelling and depositing of ISO containers

- Lowering of containers from a truck up to 1.750 mm height
- Easy to install
- Infinitely variable for container heights from 1.650 mm (< 5,5') up to 2.743 mm (9')

*Options:*

- *electric drive*

Dispositif de levage pour lever, mettre à niveau et déposer des conteneurs ISO

- Déchargement d'un camion d'une hauteur jusqu'à 1.750 mm
- Montage facile
- Utilisable sur des conteneurs de hauteur variable entre 1.650 mm (< 5,5') et 2.743 mm (9')

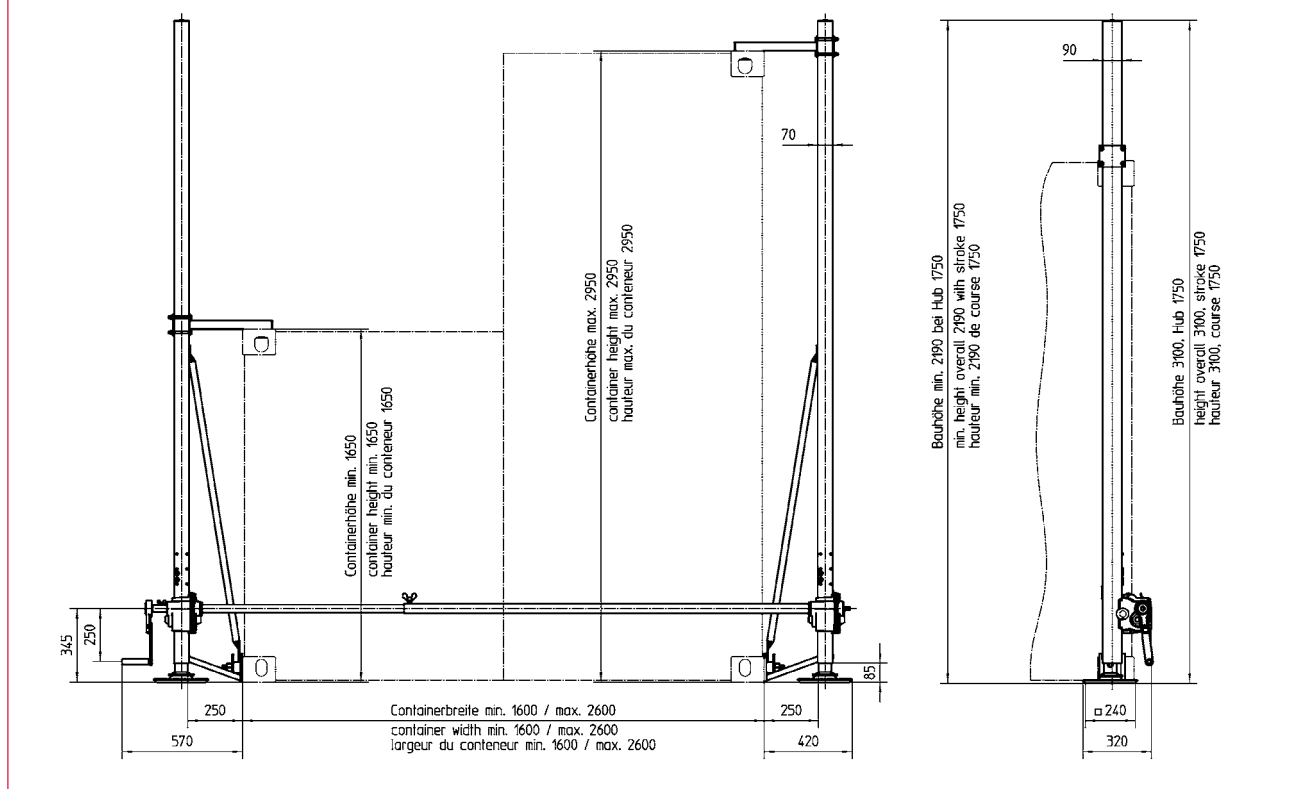
*Option :*

- *entraînement motorisé*

## Technische Daten

### Technical data

### Caractéristiques techniques



Zum Absetzen des Containers vom LKW werden die Stützen in den ISO-Ecken des Containers montiert und verriegelt. Anschließend werden die Stützen bis zum Bodenkontakt ausgefahren und der Container angehoben, so dass der LKW ausfahren kann. Im Anschluß daran kann die Container entweder in die gewünschte Arbeitsposition gebracht und nivelliert, oder auf dem Boden abgesetzt werden.

For lowering a container from a truck, the jacks are mounted and locked into the ISO-corners. Then the jacks are lowered to the ground and the container is lifted, so that the truck can drive away. After that the container can be lowered either to its working position or to the ground.

Pour le décharger le conteneur d'un camion, installer et verrouiller les béquilles dans les coins ISO. Ensuite descendre les béquilles jusqu'au sol et soulever le conteneur afin que le camion puisse partir. A partir de là, le conteneur pourra être positionné à sa hauteur de service, mis à niveau ou déposé au sol.

Technische Daten	Technical data	Caractéristiques techniques	O/No. * 209830
dyn. Last - System/Stütze	dyn. load - system/jack	Charge dyn. - jeu/béquille	50 / 25 kN
stat. Last - System/Stütze	stat. load - system/jack	Charge stat. - jeu/béquille	50 / 25 kN
Bauhöhe	Overall height	Hauteur totale	~ 3100 mm
Hubhöhe	Lift	Course	~ 1750 mm
Schräglage der Last	Load inclination	Inclinaison de la charge	< 2°
Bodenneigung	Ground slope	Pente du sol	< 5% / < 2,80°
Zusatzlast - Windlast	Additional load - Wind load	Charge latérale - Force du vent admissible	< 64 km/h
Einsatztemperatur	Operating temperature	Plage de température	-33 ... +50 °C
Systemgewicht	Weight/set	Poids/jeu	~ 300 kg
Kurbelkraft / Stützenpaar bei max. Hublast	Crank force / paired jack at max lift capacity	Effort sur manivelle / béquilles jumelées sous charge maxi.	~ 150 N
Hub/Kurbelumdrehung	Lift/crank turn	Course/tour de manivelle	5,8 mm
Nivelliergenauigkeit	Levelling tolerance	Précision de nivelage	±0,3°

\* Bei Abweichungen Vergabe der Best.-Nr. nach Kundenspezifikation.

\* Modifications induce assignment of part numbers related to customer specifications.

\* Une spécifications client particulière induira une référence client spécifique.

**Maße und Konstruktionsänderungen vorbehalten.**

We reserve the right to amend specifications without notice or obligation.  
haacon se réserve le droit de modifier les caractéristiques de son matériel.

**Hebevorrichtung 10 t abnehmbar, Typ 1889.10 Basisversion**  
 Lifting device 10 t removable version, type 1889.10 basic version  
 Dispositif de levage 10 t démontable, type 1889.10 version éco



**Hebevorrichtung zum Anheben, Ausrichten und Absetzen von Norm-Containern.**

- **Absetzbetrieb vom LKW bis 1.750 mm Höhe**
- **Einfache Montage**
- **Stufenlos auf Containerhöhe einstellbar 1650 mm (< 5,5) bis 2950 mm (> 9,5)**

Optionen:

— *elektrischer Antrieb*

Lifting device for lifting, levelling and depositing of ISO containers

- Lowering of containers from a truck up to 1.750 mm height
- Easy to install
- Infinitely variable for different container heights 1650 mm (< 5,5) to 2950 mm (> 9,5)

Options:

— *electric drive*

Dispositif de levage pour lever, mettre à niveau et déposer des conteneurs

- Déchargement d'un camion d'une hauteur jusqu'à 1.750 mm
- Montage facile
- Utilisable sur des conteneurs de hauteurs allant de 1650 mm (< 5,5) jusqu'à 2950 mm (> 9,5)

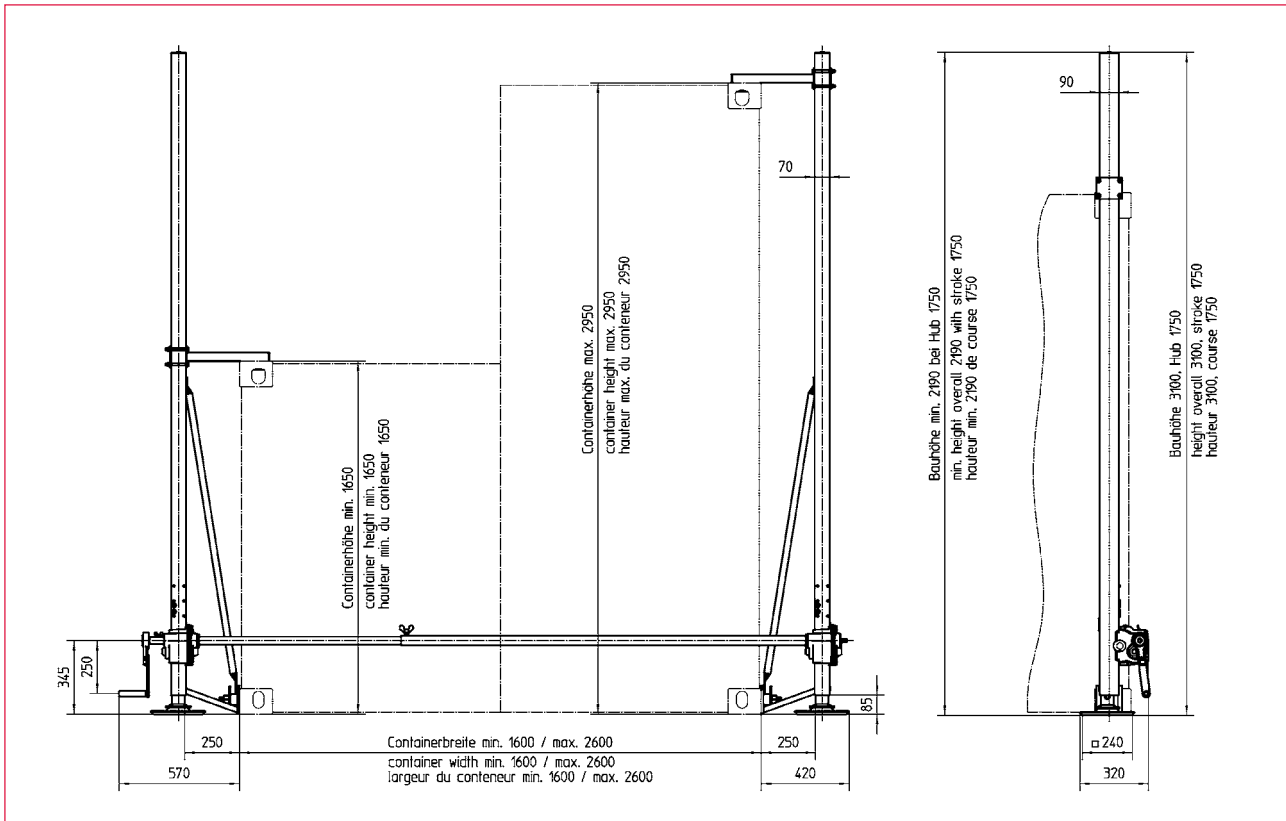
Option :

— *entraînement motorisé*

## Technische Daten

Technical data

Caractéristiques techniques



Zum Absetzen des Containers vom LKW werden die Stützen in den ISO-Ecken des Containers montiert und verriegelt. Anschließend werden die Stützen bis zum Bodenkontakt ausgefahren und der Container angehoben, so dass der LKW ausfahren kann. Im Anschluß daran kann der Container entweder in die gewünschte Arbeitsposition gebracht und nivelliert, oder auf dem Boden abgesetzt werden.

For lowering a container from a truck, the jacks are mounted and locked into the ISO-corners. Then the jacks are lowered to the ground and the container is lifted, so that the truck can drive away. After that the container can be lowered either to its working position or to the ground.

Pour le déchargement du conteneur d'un camion, il faut installer et verrouiller les béquilles dans les coins ISO. Ensuite descendre les béquilles jusqu'au sol et soulever le conteneur afin que le camion puisse partir. A partir de là, le conteneur pourra être positionné à sa hauteur de service, mis à niveau ou déposé au sol.

Technische Daten	Technical data	Caractéristiques techniques	O/No. * 231136
dyn. Last - System/Stütze	dyn. load - system/jack	Charge dyn. - jeu/béquille	100 / 50 kN
stat. Last - System/Stütze	stat. load - system/jack	Charge stat. - jeu/béquille	100 / 50 kN
Bauhöhe	Overall height	Hauteur totale	~ 3100 mm
Hubhöhe	Lift	Course	~ 1750 mm
Schräglage der Last	Load inclination	Inclinaison de la charge	< 2°
Bodenneigung	Ground slope	Pente du sol	< 5% / < 2,80°
Zusatzlast - Windlast	Additional load - Wind load	Charge latérale - Force du vent admissible	< 64 km/h
Einsatztemperatur	Operating temperature	Plage de température	-33 ... +50 °C
Systemgewicht	Weight/set	Poids/jeu	~ 360 kg
Kurbelkraft / Stützenpaar bei max. Hublast	Crank force / paired jack at max lift capacity	Effort sur manivelle / béquilles jumelées sous charge maxi.	~ 150 N
Hub/Kurbelumdrehung	Lift/crank turn	Course/tour de manivelle	2,8 mm
Nivelliergenauigkeit	Levelling tolerance	Précision de nivelage	±0,3°

\* Bei Abweichungen Vergabe der Best.-Nr. nach Kundenspezifikation.

\* Modifications induce assignment of part numbers related to customer specifications.

\* Une spécifications client particulière induira une référence client spécifique.

Maße und Konstruktionsänderungen vorbehalten.

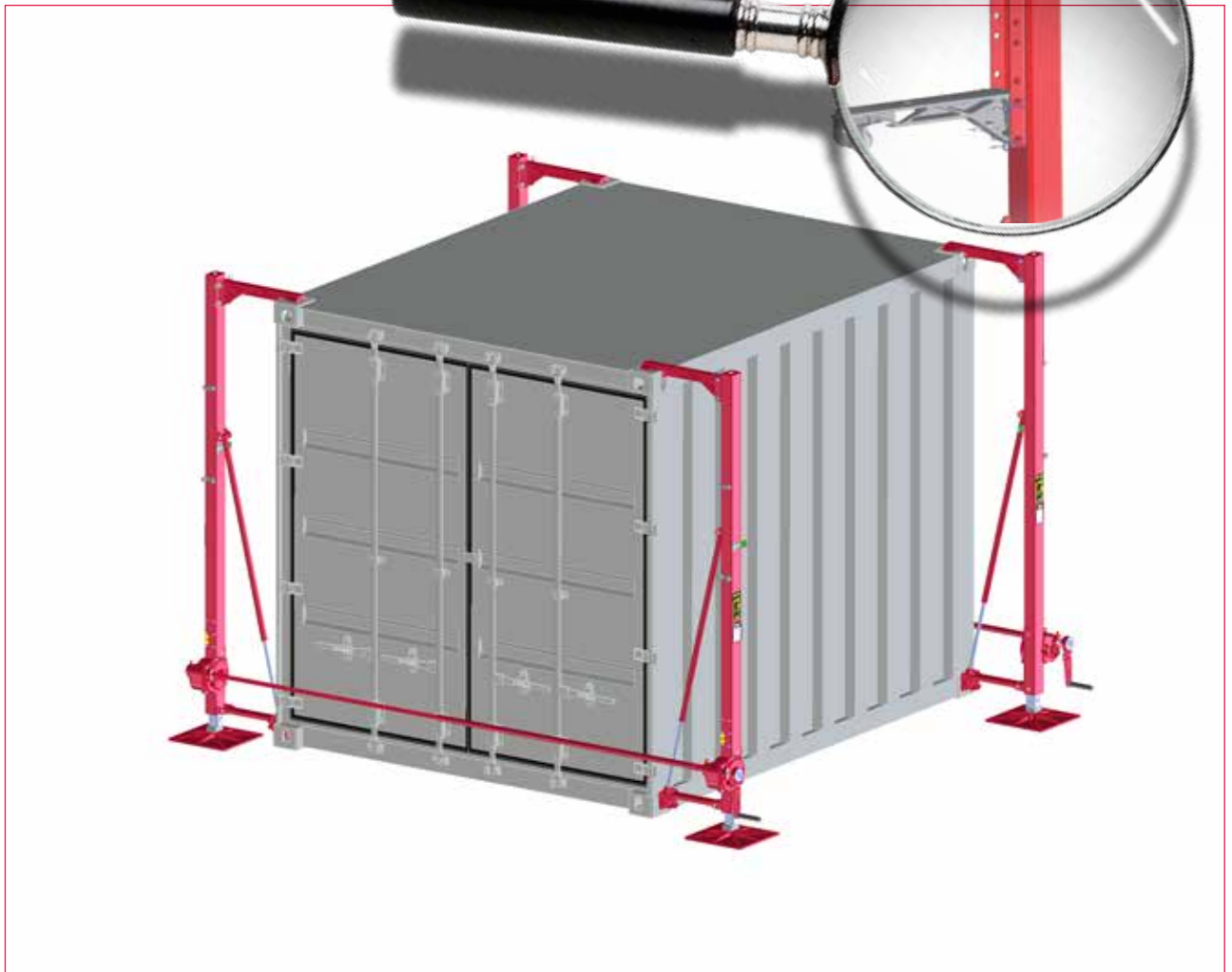
We reserve the right to amend specifications without notice or obligation.  
haacon se réserve le droit de modifier les caractéristiques de son matériel.



**Hebevorrichtung 5 t abnehmbar, Typ 1889.5**

Lifting device 5 t removable, type 1889.5

Dispositif de levage 5 t démontable, type 1889.5



**Hebevorrichtung zum Anheben, Ausrichten und Absetzen von Norm-Containern.**

- **Absetzbetrieb vom LKW bis 1.750 mm Höhe**
- **Einfache Montage**
- **beiklappbare Anbauteile für vereinfachten Transport**
- **Containerhöhe variabel**

**Lifting device for lifting, levelling and depositing of ISO containers**

- Lowering of containers from a truck up to 1.750 mm height
- Easy to install
- Foldable level arms for easy shipment
- Container height variably

**Dispositif de levage pour lever, mettre à niveau et déposer des conteneurs ISO**

- Déchargement d'un camion d'une hauteur jusqu'à 1.750 mm
- Montage facile
- Equipement repliable pour maniement et transport facile
- Utilisable avec des hauteurs de container variables

*Optionen:*

- Montagewinde
- elektrischer Antrieb (optional mit automatischer Nivellierung)
- Aufbewahrungskiste
- verstellbare Ausleger für verschiedene Containerhöhen

*Options:*

- Mounting winch
- Electric drive (optional autolevelling)
- Storage case
- adjustable interpreters for different container heights

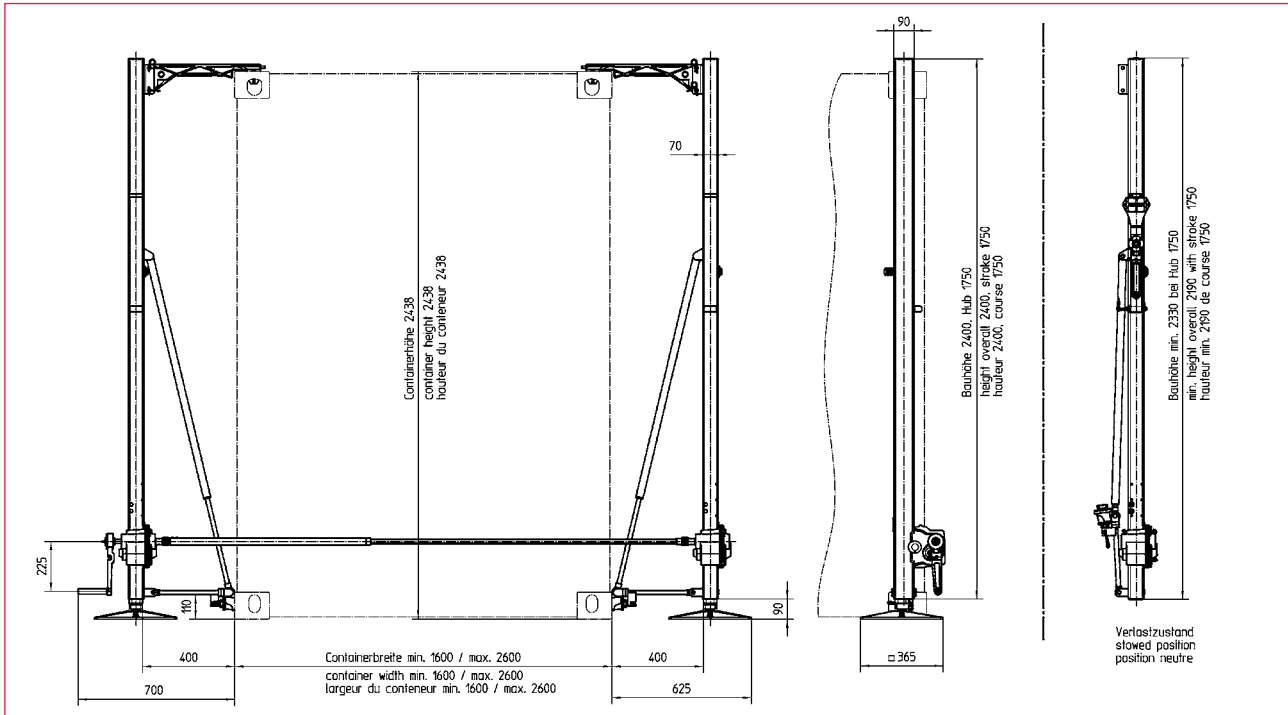
*Options :*

- Potence de montage
- Motorisation (En option : nivelage automatique)
- Caisse de stockage
- flèches variables pour les hauteurs de container différentes

## Technische Daten

Technical data

Caractéristiques techniques



Zum Absetzen des Containers vom LKW werden die Stützen in den ISO-Ecken des Containers montiert und verriegelt. Anschließend werden die Stützen bis zum Bodenkontakt ausgefahren und der Container angehoben, so dass der LKW ausfahren kann. Im Anschluß daran kann der Container entweder in die gewünschte Arbeitsposition gebracht und nivelliert, oder auf dem Boden abgesetzt werden.

For lowering a container from a truck, the jacks are mounted and locked into the ISO-corners. Then the jacks are lowered to the ground and the container is lifted, so that the truck can drive away. After that the container can be lowered either to its working position or to the ground.

Pour décharger le conteneur d'un camion, installer et verrouiller les béquilles dans les coins ISO. Ensuite descendre les béquilles jusqu'au sol et soulever le conteneur afin que le camion puisse partir. A partir de là, le conteneur pourra être positionné à sa hauteur de service, mis à niveau ou déposé au sol.

Technische Daten	Technical data	Caractéristiques techniques	O/No. * 205079
dyn. Last - System/Stütze	dyn. load - system/jack	Charge dyn. - jeu/béquille	50 / 25 kN
stat. Last - System/Stütze	stat. load - system/jack	Charge stat. - jeu/béquille	50 / 25 kN
Bauhöhe	Overall height	Hauteur totale	> 2330 mm
Hubhöhe	Lift	Course	~ 1750 mm
Schräglage der Last	Load inclination	Inclinaison de la charge	< 2°
Bodenneigung	Ground slope	Pente du sol	< 10°
Zusatzlast - Windlast	Additional load - Wind load	Charge latérale - Force du vent admissible	< 64 km/h
Einsatztemperatur	Operating temperature	Plage de température	-33 ... +50 °C
Systemgewicht	Weight/set	Poids/jeu	~ 260 kg
Kurbelkraft / Stützenpaar bei max. Hublast	Crank force/ paired jack at max lift capacity	Effort sur manivelle/ béquilles jumelées sous charge maxi.	~ 150 N
Hub/Kurbelumdrehung	Lift/crank turn	Course/tour de manivelle	5,8 mm
Nivelliergenauigkeit	Levelling tolerance	Précision de nivelage	±0,1°
<b>Motorbetrieb (optional)</b>	<b>Motor operation (opt.)</b>	<b>Fonctionnement motorisé (option)</b>	
Netzanschluss	Connection	Alimentation	400 V-AC / 230V-AC / 24 V-DC
Anzahl Motoren	Number of motors	Quantité de moteurs	2
Anzahl Verbindungswelle	Number of connecting shaft	Quantité d'arbres de transmission	2
<b>Elektrischer Antrieb mit Auto- Nivellierung (optional)</b>	<b>Electric drive with auto- matic levelling (opt.)</b>	<b>Moteur électrique à nivelage auto- matique (opt.)</b>	
Netzanschluss	Connection	Alimentation	400 V-AC / 230 V-AC / 24 V-DC
Anzahl Motoren	Number of motors	Quantité de moteurs	4

\* Bei Abweichungen Vergabe der Best.-Nr. nach Kundenspezifikation.

\* Modifications induce assignment of part numbers related to customer specifications.

\* Une spécifications client particulière induira une référence client spécifique.

**Maße und Konstruktionsänderungen vorbehalten.**

We reserve the right to amend specifications without notice or obligation.  
haacon se réserve le droit de modifier les caractéristiques de son matériel.

**Hebevorrichtung 10 t abnehmbar, Typ 1889.10**

Lifting device 10 t removable, type 1889.10

Dispositif de levage 10 t démontable, type 1889.10

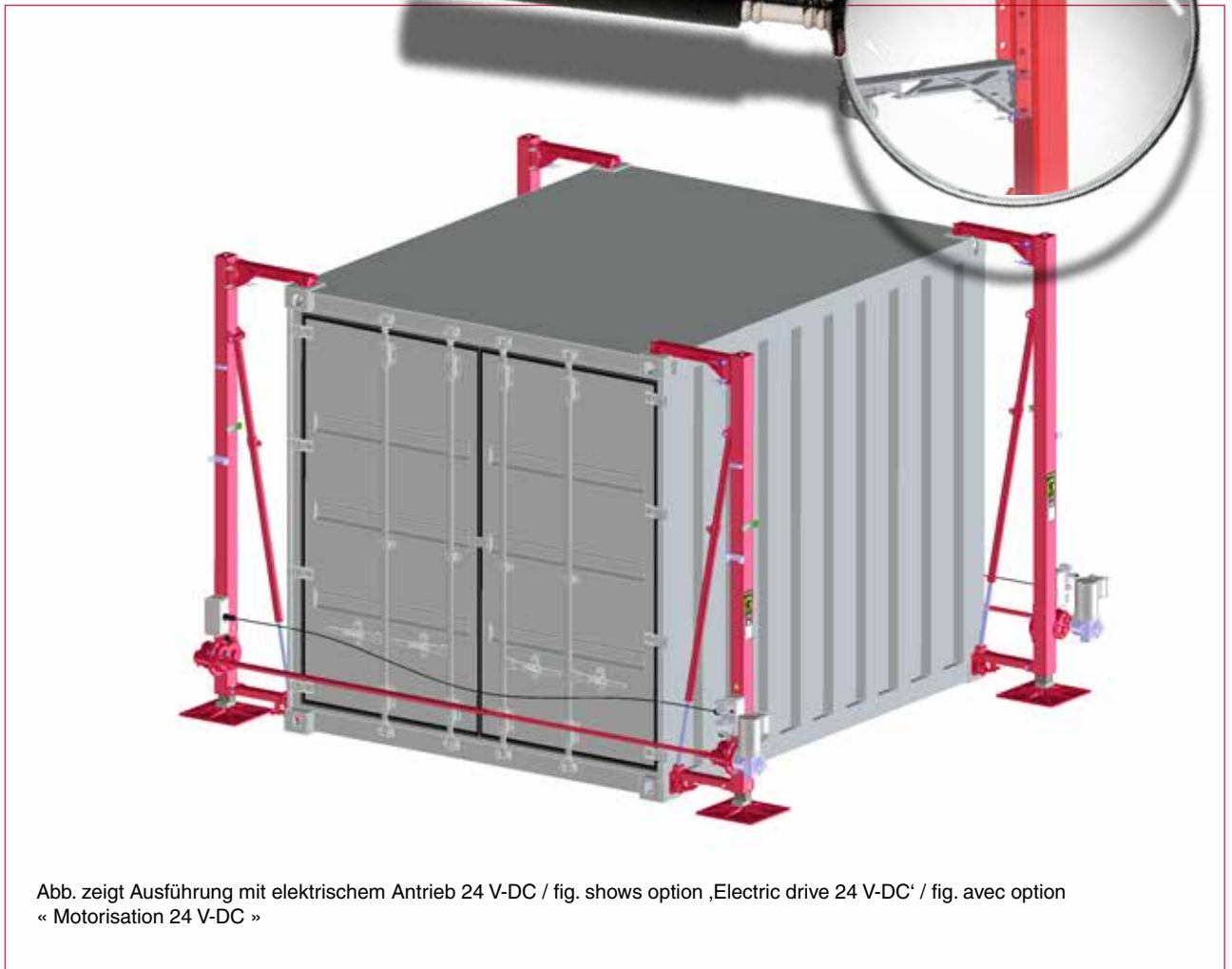


Abb. zeigt Ausführung mit elektrischem Antrieb 24 V-DC / fig. shows option ‚Electric drive 24 V-DC‘ / fig. avec option « Motorisation 24 V-DC »

**Hebevorrichtung zum Anheben, Ausrichten und Absetzen von Norm-Containern.**

- **Absetzbetrieb vom LKW bis 1.750 mm Höhe**
- **Einfache Montage**
- **Verlastbar am Container bis 8' Höhe (Option)**
- **beiklappbare Anbauteile für vereinfachten Transport**
- **Containerhöhe variabel**

Lifting device for lifting, levelling and depositing of ISO containers

- Lowering of containers from a truck up to 1.750 mm height
- Easy to install
- Can be stowed on the container of max. height 8' (option)
- Foldable level arms for easy shipment
- Container height variably

Dispositif pour levage, mise à niveau et déposede conteneurs

- Déchargement d'un camion d'une hauteur jusqu'à 1.750 mm
- Montage facile
- Dispositif de chargement pour le transport avec le conteneur d'hauteur maxi 8' (option)
- Equipement repliable pour maniement et transport facile
- Utilisable sur des hauteurs de container variables

Optionen:

- Montagewinde
- elektrischer Antrieb (optional mit automatischer Nivellierung)
- Aufbewahrungskiste
- verstellbare Ausleger für verschiedene Containerhöhen

Options:

- Mounting winch
- Electric drive (optional autolevelling)
- Storage case
- adjustable interperaters for different container heights

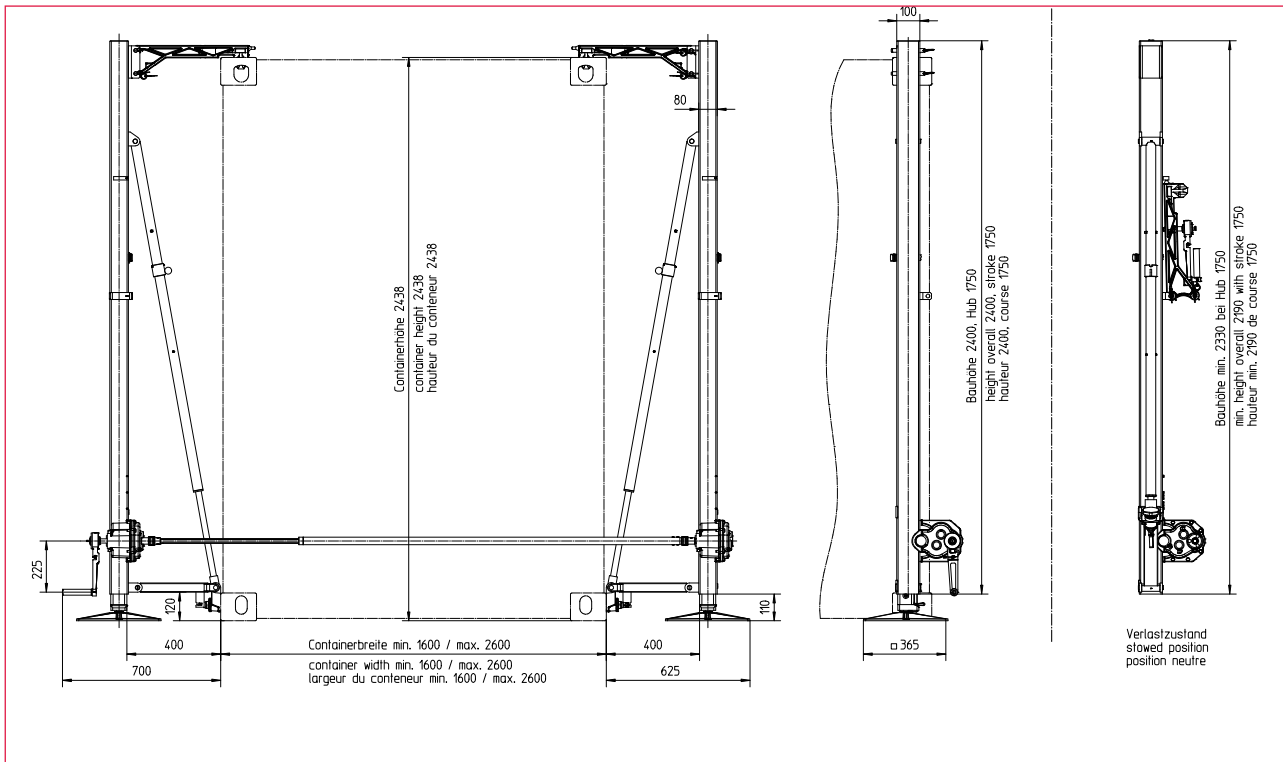
Options :

- Potence de montage
- Motorisation (En option : nivelage automatique)
- Caisse de stockage
- flèches variables pour les hauteurs de container différentes

## Technische Daten

Technical data

Caractéristiques techniques



**Zum Absetzen des Containers vom LKW werden die Stützen in den ISO-Ecken des Containers montiert und verriegelt. Anschließend werden die Stützen bis zum Bodenkontakt ausgefahren und der Container angehoben, so dass der LKW ausfahren kann. Im Anschluß daran kann die Kabine entweder in die gewünschte Arbeitsposition gebracht und nivelliert, oder auf dem Boden abgesetzt werden.**

For lowering a container from a truck, the jacks are mounted and locked into the ISO-corners. Then the jacks are lowered to the ground and the container is lifted, so that the truck can drive away. After that the container can be lowered either to its working position or to the ground.

Pour le décharger le conteneur d'un camion, installer et verrouiller les béquilles dans les coins ISO. Ensuite descendre les béquilles jusqu'au sol et soulever le conteneur afin que le camion puisse partir. A partir de là, le conteneur pourra être positionné à sa hauteur de service, mis à niveau ou déposé au sol.

Technische Daten	Technical data	Caractéristiques techniques	O/No. * 209819
dyn. Last - System/Stütze	dyn. load - system/jack	Charge dyn. - jeu/béquille	100 / 50 kN
stat. Last - System/Stütze	stat. load - system/jack	Charge stat. - jeu/béquille	100 / 50 kN
Bauhöhe	Overall height	Hauteur totale	> 2330 mm
Hubhöhe	Lift	Course	~ 1750 mm
Schräglage der Last	Load inclination	Inclinaison de la charge	< 2°
Bodenneigung	Ground slope	Pente du sol	< 10°
Zusatzlast - Windlast	Additional load - Wind load	Charge latérale - Force du vent admissible	< 64 km/h
Einsatztemperatur	Operating temperature	Plage de température	-33 ... +50 °C
Systemgewicht	Weight/set	Poids/jeu	~ 355 kg
Kurbelkraft / Stützenpaar bei max. Hublast	Crank force/ paired jack at max lift capacity	Effort sur manivelle/ béquilles jumelées sous charge maxi.	~ 150 N
Hub/Kurbelumdrehung	Lift/crank turn	Course/tour de manivelle	2,8 mm
Nivelliergenauigkeit	Levelling tolerance	Précision de nivelage	±0,1°
<b>Motorbetrieb (optional)</b>	<b>Motor operation (opt.)</b>	<b>Fonctionnement motoriséopération entraîné (opt.)</b>	
Netzanschluss	Connection	Alimentation	400 V-AC / 230V-AC / 24 V-DC
Anzahl Motoren	Number of motors	Nombre de moteurs	2
Anzahl Verbindungswelle	Number of connecting shaft	Nombre d'arbres de transmission	2
<b>Elektrischer Antrieb mit Auto- Nivellierung (optional)</b>	<b>Electric drive with auto- matic levelling (opt.)</b>	<b>Moteur électrique avec nivelage automatique (opt.)</b>	
Netzanschluss	Connection	Alimentation	400 V-AC / 230 V-AC / 24 V-DC
Anzahl Motoren	Number of motors	Nombre de moteurs	4

\* Bei Abweichungen Vergabe der Best.-Nr. nach Kundenspezifikation.

\* Modifications induce assignment of part numbers related to customer specifications.

\* Une spécifications client particulière induira une référence client spécifique.

**Maße und Konstruktionsänderungen vorbehalten.**

We reserve the right to amend specifications without notice or obligation.  
haacon se réserve le droit de modifier les caractéristiques de son matériel.

### Hebevorrichtung 20 t abnehmbar, Typ 1889.20

Lifting device 20 t removable, type 1889.20

Dispositif de levage 20 t démontable, type 1889.20

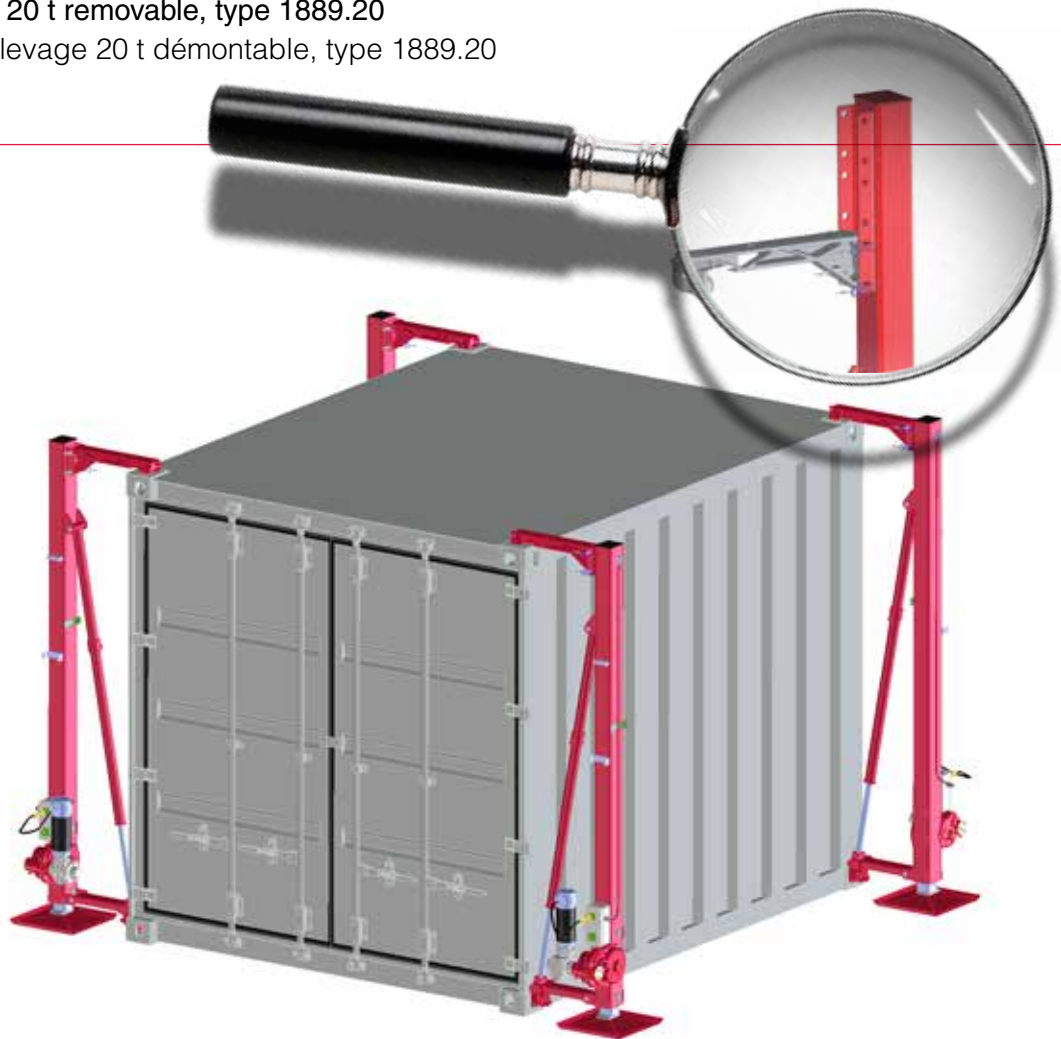


Abb. zeigt Ausführung mit automatischer Nivellierung 230 V-AC / fig. shows option ‚Autolevelling 230 V-AC‘ / fig. avec option « Nivelage automatique 230 V-AC »

#### Hebevorrichtung zum Anheben, Ausrichten und Absetzen von Norm-Containern

- Absetzbetrieb vom LKW bis 1.750 mm Höhe
- Einfache Montage
- beiklappbare Anbauteile für vereinfachten Transport
- An Containerhöhe anpassbar

Lifting device for lifting, levelling and depositing of ISO containers

- Lowering of containers from a truck up to 1.750 mm height
- Easy to install
- foldable level arms for easy shipment
- Adaptable to Container-heights

Dispositif pour levage, mise à niveau et dépose des conteneurs

- Déchargement d'un camion d'une hauteur jusqu'à 1.750 mm
- Montage facile
- Equipement repliable pour manèment et transport facile
- Utilisable sur des hauteur de container variables

#### Optionen:

- Verlastvorrichtung
- Montagewinde
- elektrischer Antrieb (optional mit automatischer Nivellierung)
- Aufbewahrungskiste
- verstellbare Ausleger für verschiedene Containerhöhen

#### Options:

- Stowing device
- Mounting winch
- Electric drive (optional autolevelling)
- Storage case
- adjustable outriggers for different container heights

#### Options :

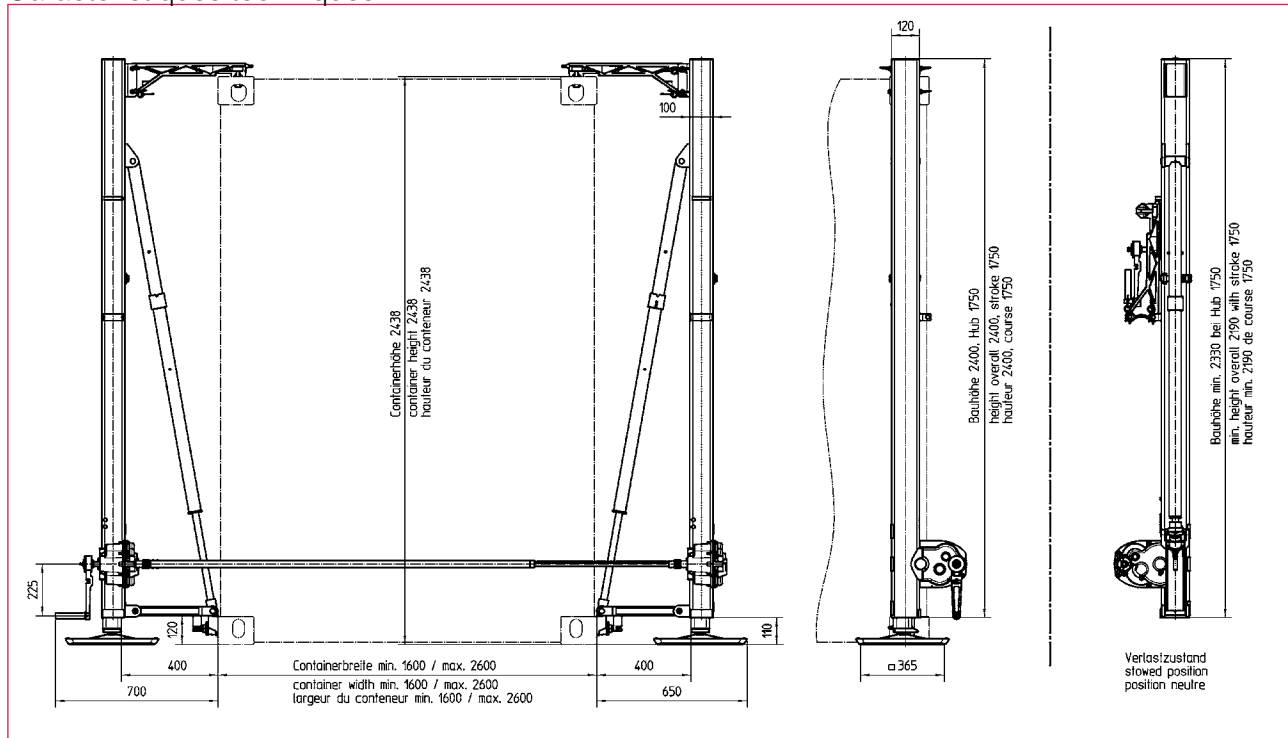
- Stockage pour le transport
- Potence de montage
- Motorisation (En option : nivelage automatique)
- Caisse de stockage
- flèches variables pour les hauteurs de container différentes



## Technische Daten

### Technical data

### Caractéristiques techniques



Zum Absetzen des Containers vom LKW werden die Stützen in den ISO-Ecken des Containers montiert und verriegelt. Anschließend werden die Stützen bis zum Bodenkontakt ausgefahren und der Container angehoben, so dass der LKW ausfahren kann. Im Anschluß daran kann der Container entweder in die gewünschte Arbeitsposition gebracht und nivelliert, oder auf dem Boden abgesetzt werden.

For lowering a container from a truck, the jacks are mounted and locked into the ISO-corners. Then the jacks are lowered to the ground and the container is lifted, so that the truck can drive away. After that the container can be lowered either to its working position or to the ground.

Pour décharger le conteneur d'un camion, installer et verrouiller les béquilles dans les coins ISO. Ensuite descendre les béquilles jusqu'au sol et soulever le conteneur afin que le camion puisse partir. A partir de là, le conteneur pourra être positionné à sa hauteur de service, mis à niveau ou déposé au sol.

Technische Daten	Technical data	Caractéristiques techniques	O/No. * 209821
dyn. Last - System/Stütze	dyn. load - system/jack	Charge dyn. - jeu/béquille	200 / 100 kN
stat. Last - System/Stütze	stat. load - system/jack	Charge stat. - jeu/béquille	200 / 100 kN
Bauhöhe	Overall height	Hauteur totale	> 2330 mm
Hubhöhe	Lift	Course	~ 1750 mm
Schräglage der Last	Load inclination	Inclinaison de la charge	< 2°
Bodenneigung	Ground slope	Pente du sol	< 10°
Zusatzlast - Windlast	Additional load - Wind load	Charge latérale - Force du vent admissible	< 64 km/h
Einsatztemperatur	Operating temperature	Plage de température	-33 ... +50 °C
Systemgewicht	Weight/set	Poids/jeu	~ 570 kg
Kurbelkraft / Stützenpaar bei max. Hublast	Crank force/ paired jack at max lift capacity	Effort sur manivelle/ béquilles jume- lées sous charge maxi.	~ 190 N
Hub/Kurbelumdrehung	Lift/crank turn	Course/tour de manivelle	1,6 mm
Nivelliergenauigkeit	Levelling tolerance	Précision de nivelage	±0,1°
<b>Motorbetrieb (optional)</b>	<b>Motor operation (opt.)</b>	<b>Fonctionnement motorisé Mode d'opération entraîné (opt.)</b>	
Netzanschluss	Connection	Alimentation	400 V-AC / 230V-AC / 24 V-DC
Anzahl Motoren	Number of motors	Nbre de moteurs	2
Anzahl Verbindungswelle	Number of connecting shaft	Nbre d'arbres de transmission	2
<b>Elektrischer Antrieb mit Auto- Nivellierung (optional)</b>	<b>Electric drive with auto- matic levelling (opt.)</b>	<b>Moteur électrique avec mis à nivelage automatique (opt.)</b>	
Netzanschluss	Connection	Alimentation	400 V-AC / 230 V-AC / 24 V-DC
Anzahl Motoren	Number of motors	Nbre de moteurs	4

\* Bei Abweichungen Vergabe der Best.-Nr. nach Kundenspezifikation.

\* Modifications induce assignment of part numbers related to customer specifications.

\* Une spécifications client particulière induira une référence client spécifique.

**Maße und Konstruktionsänderungen vorbehalten.**

We reserve the right to amend specifications without notice or obligation.  
haacon se réserve le droit de modifier les caractéristiques de son matériel.



**Hebevorrichtung 5 t schwenkbar, Typ 1889.5**

Lifting device 5 t swing-to version, type 1889.5

Dispositif de levage 5 t pivotant, type 1889.5

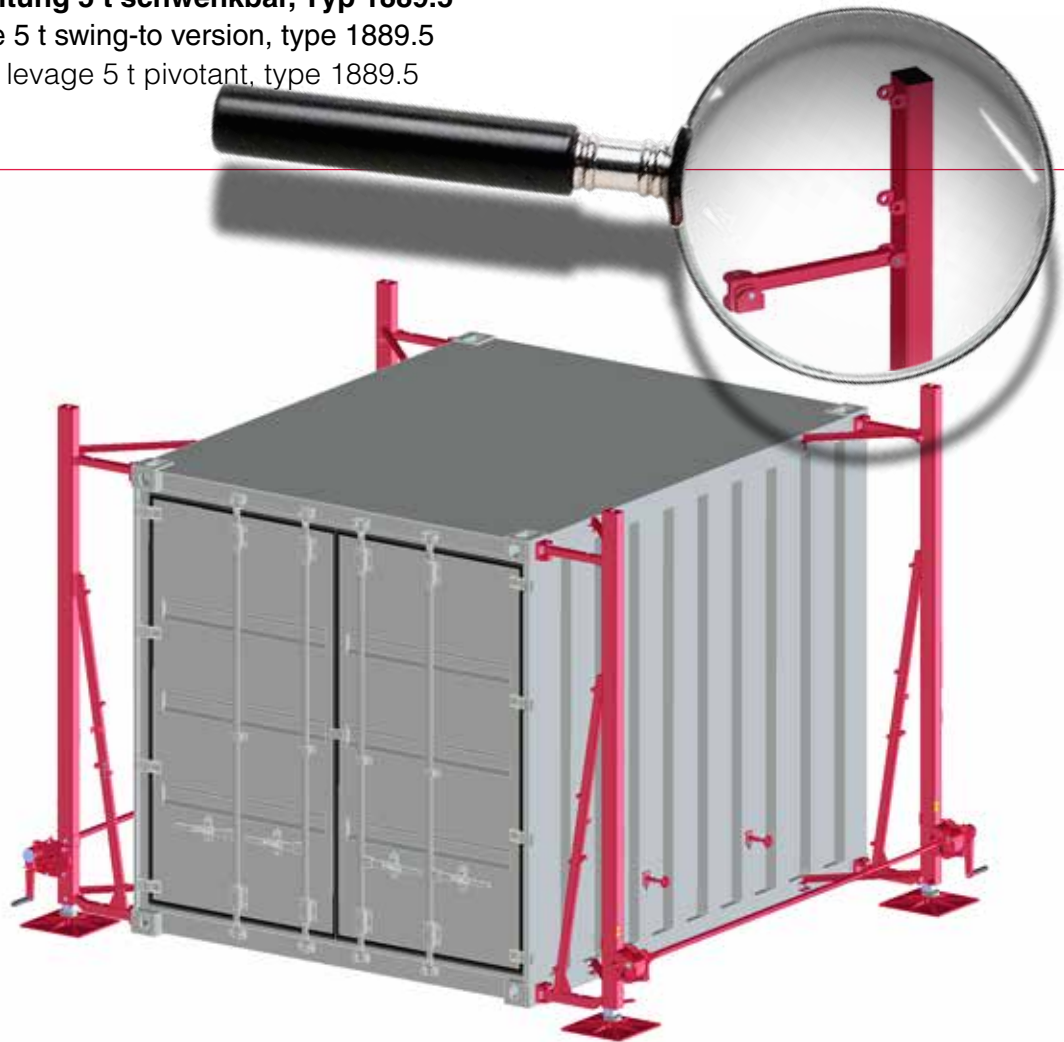


Abb. zeigt längsseits beischwenkbare Ausführung mit manuellem Antrieb / fig. shows swivelling version long side, manually operated / fig. version pivotant longitudinal, opération manuelle

**Hebevorrichtung zum Anheben, Ausrichten und Absetzen von Norm-Containern**

- **Absetzbetrieb vom LKW bis 1.750 mm Höhe**
- **System wahlweise an Stirn- oder Längsseite beischwenkbar**
- **keine Demontage während des Transportes nötig**
- **An Containerhöhe anpassbar**

Lifting device for lifting, levelling and depositing of ISO containers

- Lowering of containers from a truck up to 1.750 mm height
- System can be swivelled either along the sides or across the ends
- No dismantling for transport necessary
- Adaptable to Container-heights

Dispositif de levage, mise à niveau et dépose de conteneurs

- Déchargement d'un camion d'une hauteur jusqu'à 1.750 mm
- Dispositif de levage pivotant avec barre de liaison longitudinale ou frontale
- Un démontage du système n'est pas nécessaire pour le transport
- Utilisable avec des hauteurs de container variables

*Optionen:*

- elektrische Antrieb (optional mit automatischer Nivellierung)
- Montagewinde
- verstellbare Ausleger für verschiedene Containerhöhen

*Options:*

- Electric motor drive (optional with automatic levelling)
- Mounting winch
- adjustable outriggers for different container heights

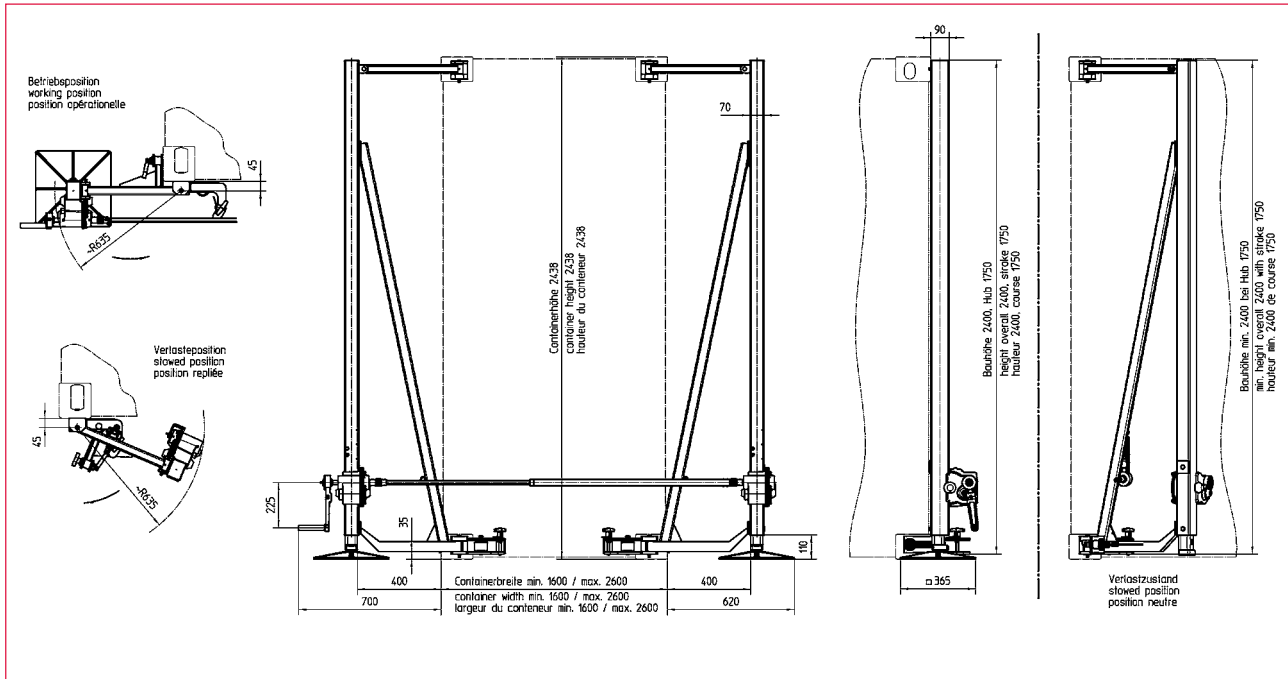
*Options :*

- Motorisation (En option : nivelage automatique)
- Potence de montage
- flèches variables pour les hauteurs de container différentes

## Technische Daten

Technical data

Caractéristiques techniques



Zum Absetzen des Containers vom LKW werden die Stützen in Betriebsposition geschwenkt. Je nach Antriebsvariante werden die Stützen dann bis zum Bodenkontakt ausgefahren und der Container angehoben, so dass der LKW ausfahren kann. Im Anschluß daran kann der Container entweder in die gewünschte Arbeitsposition gebracht und nivelliert, oder auf dem Boden abgesetzt werden.

For lowering a container from a truck, the jacks will be brought into working position first. Depending on the drive version, the jacks will be lowered to the ground and the container will be lifted, so that the truck can drive away. After that the container can be lowered either to its working position or to the ground.

Pour décharger le conteneur d'un camion, pivoter les béquilles en position de travail. Selon les versions, les béquilles descendent jusqu'au sol et soulèvent le conteneur afin que le camion puisse partir. A partir de là, le conteneur pourra être positionné à sa hauteur de service, mis à niveau ou déposé au sol.

Technische Daten	Technical data	Caractéristiques techniques	O/No. * 209816
dyn. Last - System/Stütze	dyn. load - system/jack	Charge dyn. - jeu/béquille	50 / 25 kN
stat. Last - System/Stütze	stat. load - system/jack	Charge stat. - jeu/béquille	50 / 25 kN
Bauhöhe	Overall height	Hauteur totale	> 2400 mm
Hubhöhe	Lift	Course	~ 1750 mm
Schräglage der Last	Load inclination	Inclinaison de la charge	< 2°
Bodenneigung	Ground slope	Pente du sol	< 10°
Zusatzlast - Windlast	Additional load - Wind load	Charge latérale - Force du vent admissible	< 64 km/h
Einsatztemperatur	Operating temperature	Plage de température	-33 ... +50 °C
Systemgewicht	Weight/set	Poids/jeu	~ 350 kg
Kurbelkraft / Stützenpaar bei max. Hublast	Crank force/ paired jack at max lift capacity	Effort sur manivelle/ béquilles jumelées sous charge maxi.	~ 150 N
Hub/Kurbelumdrehung	Lift/crank turn	Course/tour de manivelle	5,8 mm
Nivelliergenauigkeit	Levelling tolerance	Précision de nivelage	±0,1°
<b>Motorbetrieb (optional)</b>	<b>Motor operation (opt.)</b>	<b>Fonctionnement électrique (opt.)</b>	
Netzanschluss	Connection	Alimentation	400 V-AC / 230V-AC / 24 V-DC
Anzahl Motoren	Number of motors	Nbre de moteurs	2
Anzahl Verbindungswelle	Number of connecting shaft	Nbre d'arbres de transmission	2
<b>Elektrischer Antrieb mit Auto- Nivellierung (optional)</b>	<b>Electric drive with auto-matic levelling (opt.)</b>	<b>Moteur électrique à nivelage automatique (opt.)</b>	
Netzanschluss	Connection	Alimentation	400 V-AC / 230 V-AC / 24 V-DC
Anzahl Motoren	Number of motors	Nbre de moteurs	4

\* Bei Abweichungen Vergabe der Best.-Nr. nach Kundenspezifikation.

\* Modifications induce assignment of part numbers related to customer specifications.

\* Une spécifications client particulière induira une référence client spécifique.

**Maße und Konstruktionsänderungen vorbehalten.**

We reserve the right to amend specifications without notice or obligation.  
haacon se réserve le droit de modifier les caractéristiques de son matériel.

### Hebevorrichtung 10 t schwenkbar, Typ 1889.10

Lifting device 10 t swing-to version, type 1889.10

Dispositif de levage 10 t pivotant, type 1889.10

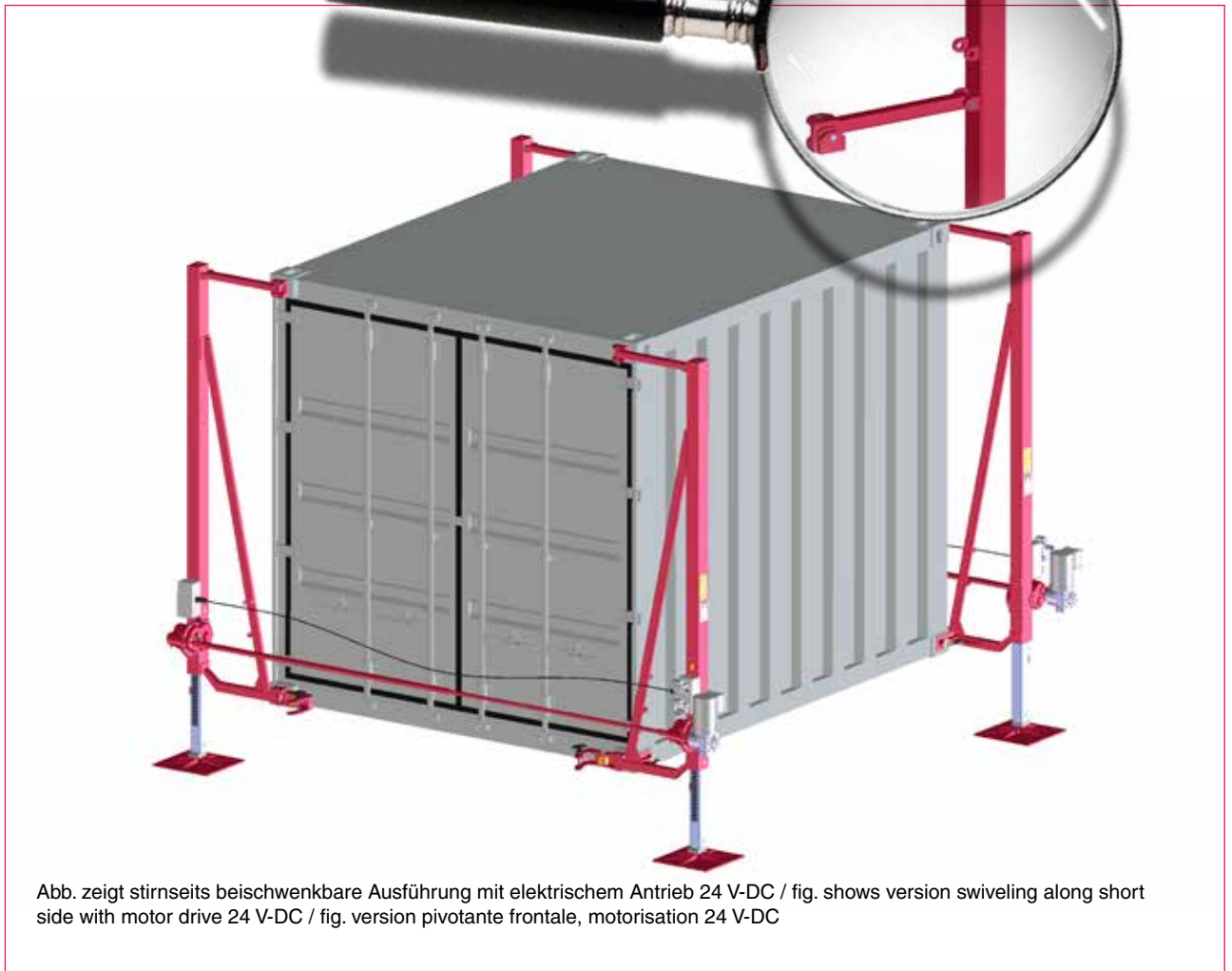


Abb. zeigt stirnseits beischwenkbare Ausführung mit elektrischem Antrieb 24 V-DC / fig. shows version swiveling along short side with motor drive 24 V-DC / fig. version pivotante frontale, motorisation 24 V-DC

#### Hebevorrichtung zum Anheben, Ausrichten und Absetzen von Norm-Containern

- **Absetzbetrieb vom LKW bis 1.750 mm Höhe**
- **System wahlweise an Stirn- oder Längsseite beischwenkbar**
- **Keine Demontage während des Transportes nötig**
- **An Containerhöhe anpassbar**

Lifting device for lifting, levelling and depositing of ISO containers

- Lowering of containers from a truck up to 1.750 mm height
- System can be swivelled either along the sides or across the ends
- No dismantling for transport necessary
- Adaptable to Container-heights

Dispositif de levage pour lever, mettre à niveau et déposer des conteneurs

- Déchargement d'un camion d'une hauteur jusqu'à 1.750 mm
- Dispositif de levage pivotant avec barre de liaison longitudinale ou frontale
- Un démontage du système n'est pas nécessaire pour le transport
- Utilisable sur des hauteurs de container variables

Optionen:

- elektrischer Antrieb (optional mit automatischer Nivellierung)
- Montagewinde
- verstellbare Ausleger für verschiedene Containerhöhen

Options:

- Electric motor drive (optional with automatic levelling)
- Mounting winch
- adjustable outriggers for different container heights

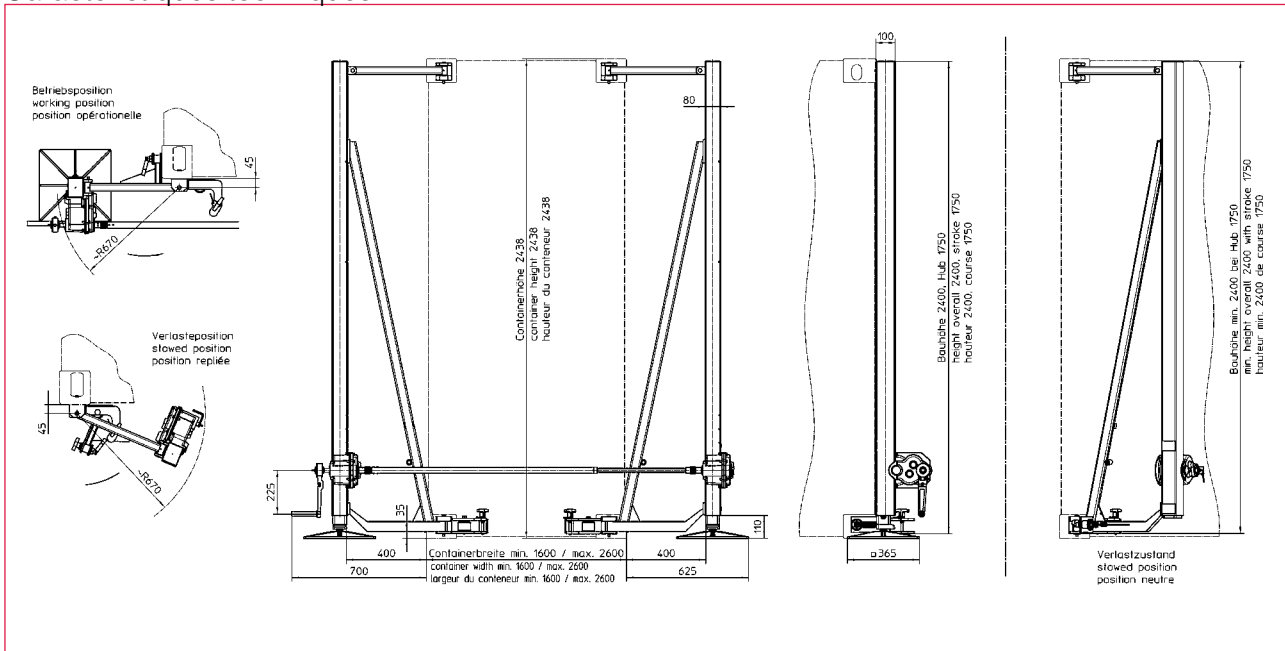
Options :

- Motorisation (En option : nivelage automatique)
- Potence de montage
- flèches variables pour les hauteurs de container différentes

## Technische Daten

### Technical data

### Caractéristiques techniques



**Zum Absetzen des Containers vom LKW werden die Stützen in Betriebsposition geschwenkt. Je nach Antriebsvariante werden die Stützen dann bis zum Bodenkontakt ausgefahren und der Container angehoben, so dass der LKW ausfahren kann. Im Anschluß daran kann der Container entweder in die gewünschte Arbeitsposition gebracht und nivelliert, oder auf dem Boden abgesetzt werden.**

For lowering a container from a truck, the jacks will be brought into working position first. Depending on the drive version, the jacks will be lowered to the ground and the container will be lifted, so that the truck can drive away. After that the container can be lowered either to its working position or to the ground.

Pour le déchargement du conteneur d'un camion, il faut pivoter les béquilles en position de travail. Selon les versions, les béquilles descendent jusqu'au sol et soulèvent le conteneur afin que le camion puisse partir. A partir de là, le conteneur pourra être positionné à sa hauteur de service, mis à niveau ou déposé au sol.

Technische Daten	Technical data	Caractéristiques techniques	O/No. * 207009
dyn. Last - System/Stütze	dyn. load - system/jack	Charge dyn. - jeu/béquille	100 / 50 kN
stat. Last - System/Stütze	stat. load - system/jack	Charge stat. - jeu/béquille	100 / 50 kN
Bauhöhe	Overall height	Hauteur totale	> 2400 mm
Hubhöhe	Lift	Course	~ 1750 mm
Schräglage der Last	Load inclination	Inclinaison de la charge	< 2°
Bodenneigung	Ground slope	Pente du sol	< 10°
Zusatzlast - Windlast	Additional load - Wind load	Charge latérale - Force du vent admissible	< 64 km/h
Einsatztemperatur	Operating temperature	Plage de température	-33 ... +50 °C
Systemgewicht	Weight/set	Poids/jeu	~ 390 kg
Kurbelkraft / Stützenpaar bei max. Hublast	Crank force/ paired jack at max lift capacity	Effort sur manivelle/ béquilles jume- lées sous charge maxi.	~ 150 N
Hub/ Kurbelumdrehung	Lift/crank turn	Course/tour de manivelle	2,8 mm
Nivelliergenauigkeit	Levelling tolerance	Précision de nivelage	±0,1°
<b>Motorbetrieb (optional)</b>	<b>Motor operation (opt.)</b>	<b>Fonctionnement motorisé/ainé (opt.)</b>	
Netzanschluss	Connection	Alimentation	400 V-AC / 230V-AC / 24 V-DC
Anzahl Motoren	Number of motors	Nbre de moteurs	2
Anzahl Verbindungswelle	Number of connecting shaft	Nbre d'arbres de transmission	2
<b>Elektrischer Antrieb mit Auto- Nivellierung (optional)</b>	<b>Electric drive with auto- matic levelling (opt.)</b>	<b>Moteur électrique à nivelage automatique (opt.)</b>	
Netzanschluss	Connection	Alimentation	400 V-AC / 230 V-AC / 24 V-DC
Anzahl Motoren	Number of motors	Nbre de moteurs	4

\* Bei Abweichungen Vergabe der Best.-Nr. nach Kundenspezifikation.

\* Modifications induce assignment of part numbers related to customer specifications.

\* Spécifications déviantes causent l'attribution des numéros de commande selon spécification du client.

**Maße und Konstruktionsänderungen vorbehalten.**

We reserve the right to amend specifications without notice or obligation.  
haacon se réserve le droit de modifier les caractéristiques de son matériel.

### Hebevorrichtung 20 t schwenkbar, Typ 1889.20

Lifting device 20 t swing-to version, type 1889.20

Dispositif de levage 20 t pivotant, type 1889.20

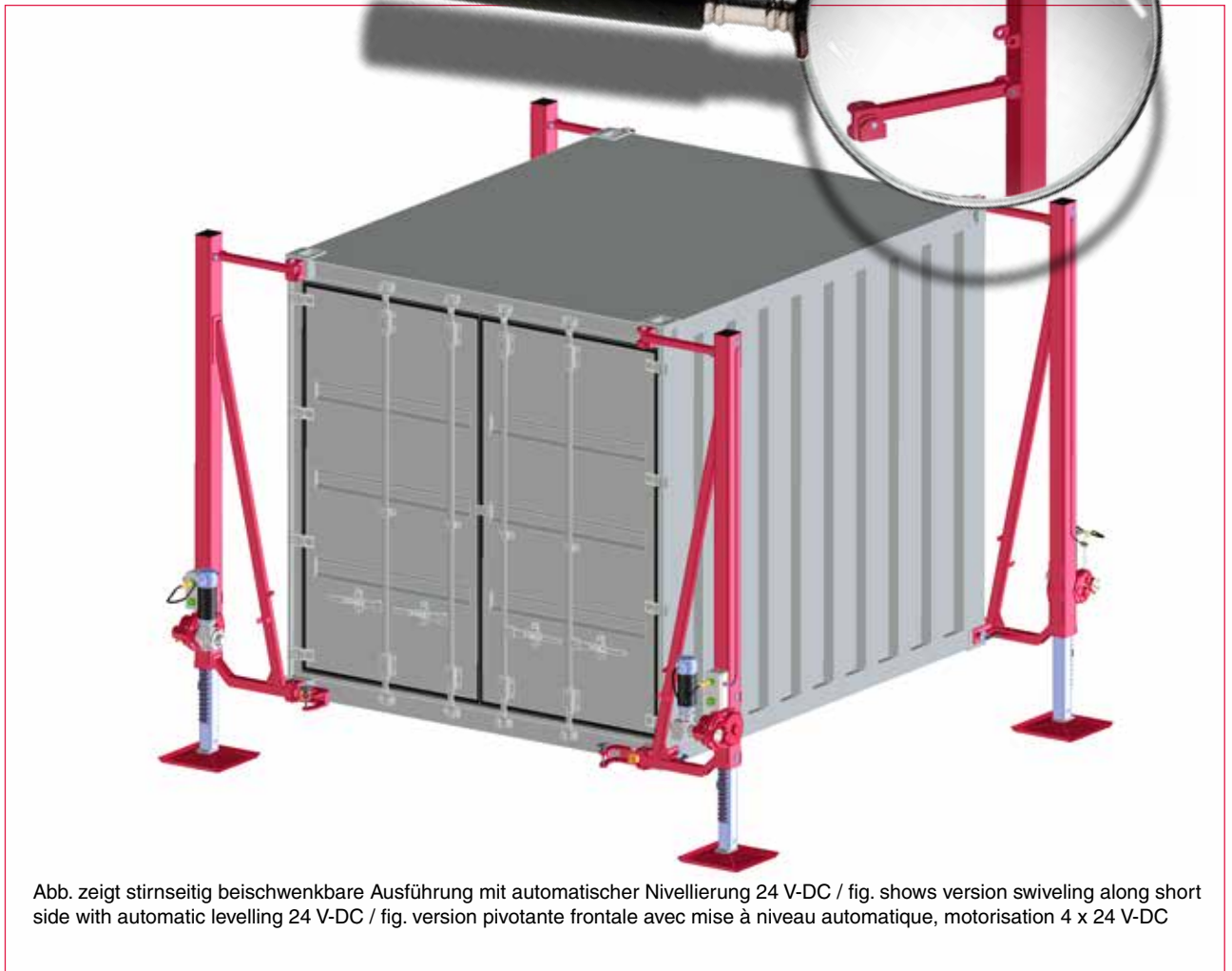


Abb. zeigt stirnseitig beischwenkbare Ausführung mit automatischer Nivellierung 24 V-DC / fig. shows version swiveling along short side with automatic levelling 24 V-DC / fig. version pivotante frontale avec mise à niveau automatique, motorisation 4 x 24 V-DC

#### Hebevorrichtung zum Anheben, Ausrichten und Absetzen von Norm-Containern

- Absetzbetrieb vom LKW bis 1.750 mm Höhe
- System wahlweise an Stirn- oder Längsseite beischwenkbar
- Keine Demontage während des Transportes nötig
- An Containerhöhe anpassbar

Lifting device for lifting, levelling and depositing of ISO containers

- Lowering of containers from a truck up to 1.750 mm height
- System can be swivelled either along the sides or across the ends
- No dismantling for transport necessary
- Adaptable to Container-heights

Dispositif de levage pour lever, mettre à niveau et déposer des conteneurs

- Déchargement d'un camion d'une hauteur jusqu'à 1.750 mm
- Dispositif de levage pivotant longitudinale ou frontale
- Un démontage du système n'est pas nécessaire pour le transport
- Hauteur de container variablement

Optionen:

- elektrischer Antrieb (optional mit automatischer Nivellierung)
- Montagewinde
- verstellbare Ausleger für verschiedene Containerhöhen

Options:

- Electric motor drive (optional with automatic levelling)
- Mounting winch
- adjustable outriggers for different container heights

Options :

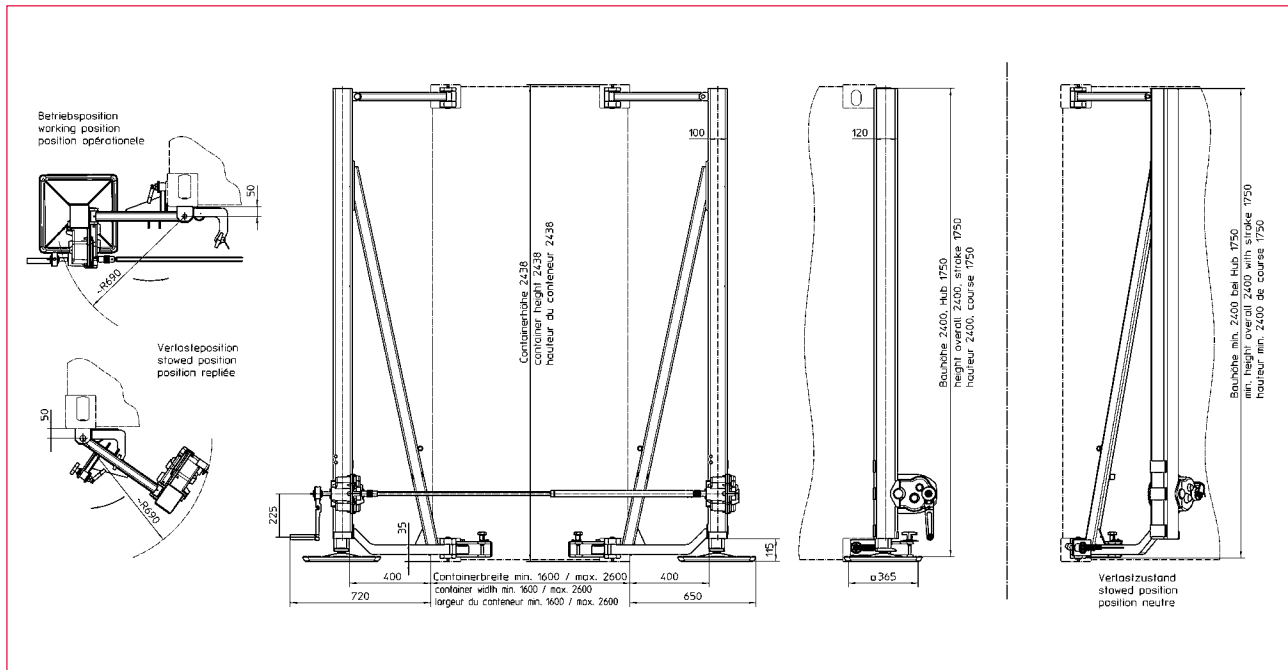
- Motorisation (En option : nivelage automatique)
- Potence de montage
- flèches variables pour les hauteurs de container différentes



## Technische Daten

### Technical data

### Caractéristiques techniques



**Zum Absetzen des Containers vom LKW werden die Stützen in Betriebsposition geschwenkt. Je nach Antriebsvariante werden die Stützen dann bis zum Bodenkontakt ausgefahren und der Container angehoben, so dass der LKW ausfahren kann. Im Anschluß daran kann die Kabine entweder in die gewünschte Arbeitsposition gebracht und nivelliert, oder auf dem Boden abgesetzt werden.**

For lowering a container from a truck, the jacks will be brought into working position first. Depending on the drive version, the jacks will be lowered to the ground and the container will be lifted, so that the truck can drive away. After that the container can be lowered either to its working position or to the ground.

Pour le déchargement du conteneur d'un camion, il faut pivoter les béquilles en position de travail. Selon les versions, les béquilles descendent jusqu'au sol et soulèvent le conteneur afin que le camion puisse partir. A partir de là, le conteneur pourra être positionné à sa hauteur de service, mis à niveau ou déposé au sol.

Technische Daten	Technical data	Caractéristiques techniques	O/No. * 209822
dyn. Last - System/Stütze	dyn. load - system/jack	Charge dyn. - jeu/béquille	200 / 100 kN
stat. Last - System/Stütze	stat. load - system/jack	Charge stat. - jeu/béquille	200 / 100 kN
Bauhöhe	Overall height	Hauteur totale	> 2400 mm
Hubhöhe	Lift	Course	~ 1750 mm
Schräglage der Last	Load inclination	Pente de la charge	< 2°
Bodenneigung	Ground slope	Pente du sol	< 10°
Zusatzlast - Windlast	Additional load - Wind load	Charge latérale - Force du vent	< 64 km/h
Einsatztemperatur	Operating temperature	Plage de température	-33 ... +50 °C
Systemgewicht	Weight/set	Poids/jeu	~ 650 kg
Kurbelkraft / Stützenpaar bei max. Hublast	Crank force/ paired jack at max lift capacity	Effort sur manivelle/ béquilles jume- lées sous charge maxi.	~ 190 N
Hub/Kurbelumdrehung	Lift/crank turn	Course/tour de manivelle	1,6 mm
Nivelliergenauigkeit	Levelling tolerance	Précision de nivelage	±0,1°
<b>Motorbetrieb (optional)</b>	<b>Motor operation (opt.)</b>	<b>Mode d'opération entraîné (opt.)</b>	
Netzanschluss	Connection	Alimentation	400 V-AC / 230V-AC / 24 V-DC
Anzahl Motoren	Number of motors	Quantité de moteurs	2
Anzahl Verbindungswelle	Number of connecting shaft	Quantité d'arbres de transmission	2
<b>Elektrischer Antrieb mit Auto- Nivellierung (optional)</b>	<b>Electric drive with auto- matic levelling (opt.)</b>	<b>Moteur électrique avec mis à niveau automatique (opt.)</b>	
Netzanschluss	Connection	Alimentation	400 V-AC / 230 V-AC / 24 V-DC
Anzahl Motoren	Number of motors	Quantité de moteurs	4

\* Bei Abweichungen Vergabe der Best.-Nr. nach Kundenspezifikation.

\* Modifications induce assignment of part numbers related to customer specifications.

\* Spécifications déviantes causent l'attribution des numéros de commande selon spécification du client.

**Maße und Konstruktionsänderungen vorbehalten.**

We reserve the right to amend specifications without notice or obligation.  
haacon se réserve le droit de modifier les caractéristiques de son matériel.



### Hebevorrichtung 12 t schwenkbar, Typ 2689.12

Lifting device 12 t pivotable, type 2689.12

Dispositif de levage 12 t pivotant, type 2689.12



Abb. zeigt stirnseitig beischwenkbare Ausführung mit automatischer Nivellierung 230 V-AC / fig. shows version swiveling along short side with automatic levelling 230 V-AC / fig. avec version pivotante frontale avec mis à niveau automatique, motorisation de 4 x 230 V-AC

#### Hebevorrichtung zum Anheben, Ausrichten und Absetzen von Norm-Containern

- **Absetzbetrieb von LKW bis 1750 mm Höhe**
- **System wahlweise an Stirn- oder Längsseite beischwenkbar**
- **System verbleibt während des Transports am Container**
- **An Containerhöhe anpassbar**

Lifting device for lifting, levelling and depositing of ISO containers

- Lowering of containers from a truck up to 1750 mm height
- System can be swivelled either along the sides or across the ends
- System remains mounted to container during transportation
- Adaptable to Container-heights

Dispositif de levage pour lever, mettre à niveau et déposer des conteneurs

- Déchargement d'un camion d'une hauteur jusqu'à 1.750 mm
- Dispositif de levage pivotant longitudinale ou frontale
- Le système peut rester sur le conteneur durant le transport
- Hauteur de container variablement

*Optionen:*

— automatische Nivellierung

*Options:*

— automatic levelling

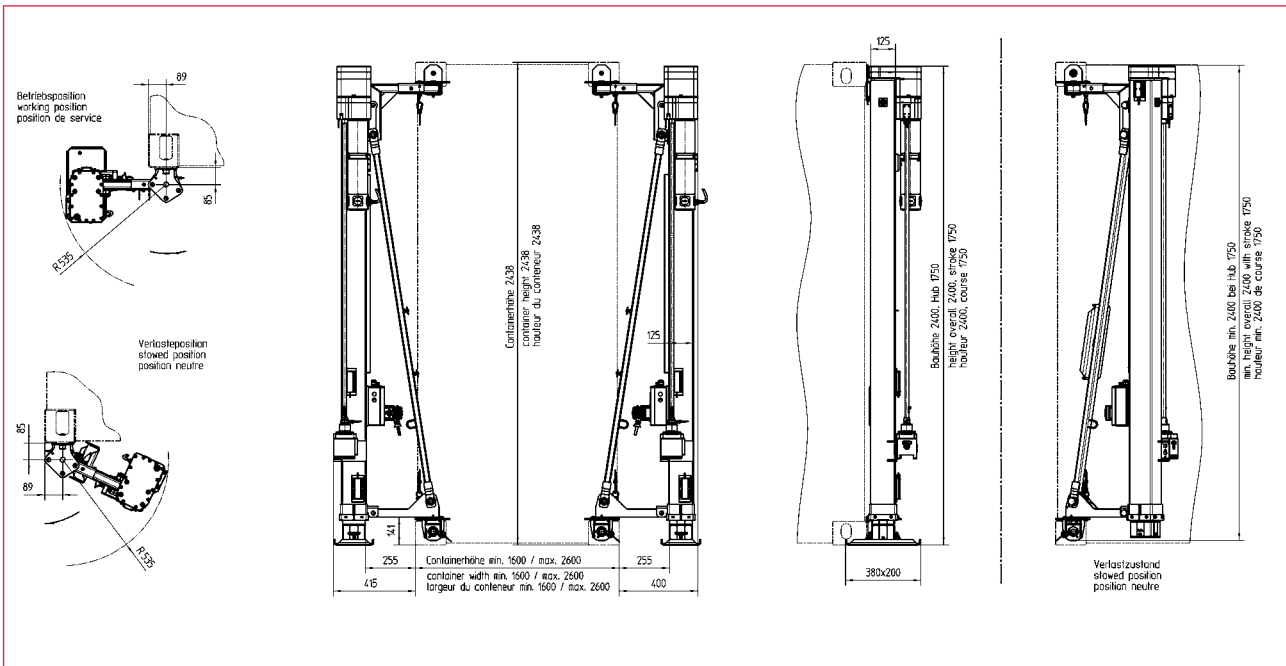
*Options :*

— Nivelage automatique

## Technische Daten

Technical data

Caractéristiques techniques



Zum Absetzen des Containers vom LKW werden die Stützen in Betriebsposition geschwenkt. Je nach Antriebsvariante werden die Stützen dann bis zum Bodenkontakt ausgefahren und der Container angehoben, so dass der LKW ausfahren kann. Im Anschluß daran kann der Container entweder in die gewünschte Arbeitsposition gebracht und nivelliert, oder auf dem Boden abgesetzt werden.

For lowering a container from a truck, the jacks will be swivelled into working position first. Depending on the drive version, the jacks will be lowered to the ground and the container will be lifted, so that the truck can drive away. After that the container can be lowered either to its working position or to the ground.

Pour le déchargement du conteneur d'un camion, il faut pivoter les béquilles en position de service. Selon les versions, les béquilles descendent jusqu'au sol et soulèvent le conteneur afin que le camion puisse partir. Le conteneur pourra être positionné à sa hauteur de service, mis à niveau ou déposé au sol.

Technische Daten	Technical data	Caractéristiques techniques	O/No. * 231736
dyn. Last - System/Stütze	dyn. load - system/jack	Charge dyn. - jeu/béquille	120 / 60 kN
stat. Last - System/Stütze	stat. load - system/jack	Charge stat. - jeu/béquille	120 / 60 kN
Bauhöhe	Overall height	Hauteur totale	> 2400 mm
Hubhöhe	Lift	Course	~ 1750 mm
Schräglage der Last	Load inclination	Inclinaison de la charge	< 3,5°
Bodenneigung	Ground slope	Pente du sol	< 10°
Zusatzlast - Windlast	Additional load - Wind load	Charge latérale - Force du vent admissible	< 64 km/h
Einsatztemperatur	Operating temperature	Plage de température	-33 ... +50 °C
Systemgewicht	Weight/set	Poids/jeu	~ 630 kg
Kurbelkraft / Stützenpaar bei max. Hublast	Crank force/ paired jack at max lift capacity	Effort sur manivelle/ béquilles jume- lées sous charge maxi.	~ 180 N
Hub/Kurbelumdrehung	Lift/crank turn	Course/tour de manivelle	1,5 mm
Nivelliergenauigkeit	Levelling tolerance	Précision de nivelage	±0,1°
<b>Elektrischer Antrieb mit Auto- Nivellierung (optional)</b>	<b>Electric drive with auto- matic levelling (opt.)</b>	<b>Moteur électrique avec mis à niveleageautomatique (opt.)</b>	
Netzanschluss	Connection	Alimentation	400 V-AC / 230 V-AC / 24 V-DC
Anzahl Motoren	Number of motors	Nbre de moteurs	4

\* Bei Abweichungen Vergabe der Best.-Nr. nach Kundenspezifikation.

\* Modifications induce assignment of part numbers related to customer specifications.

\* Une spécifications client particulière induira une référence client spécifique.

**Maße und Konstruktionsänderungen vorbehalten.**

We reserve the right to amend specifications without notice or obligation.  
haacon se réserve le droit de modifier les caractéristiques de son matériel.

### Hebevorrichtung 12 t einschiebbar, Typ 2689.12

Lifting device type 12 t retractable, type 2689.12

Dispositif de levage 12 t rétractable, type 2689.12



Abb. zeigt zeigt einschiebbare Ausführung mit automatischer Nivellierung 230 V-AC / fig. shows version swiveling along short side with automatic levelling 230 V-AC / fig. option « Rétractable » avec Nivelage automatique, motorisation de 4 x 230 V-AC

#### Hebevorrichtung zum Anheben, Ausrichten und Absetzen von Norm-Containern

- **Absetzbetrieb von LKW bis 1750 mm Höhe**
- **System an Stirnseite einschiebbar**
- **System verbleibt während des Transports am Container**
- **An Containerhöhe anpassbar**

Lifting device for lifting, levelling and depositing of ISO containers

- Lowering of containers from a truck up to 1750 mm height
- System can be retracted along the short side
- System remains mounted to container during transportation
- Adaptable to Container-heights

Dispositif de levage, mise à niveau et dépose de conteneurs

- Déchargement d'un camion d'une hauteur jusqu'à 1.750 mm
- Dispositif de levage rétractable par coulissement frontal
- Le système reste fixé sur le conteneur durant le transport
- Utilisable sur des hauteurs de containers variables

Optionen:

— automatische Nivellierung

Options:

— automatic levelling

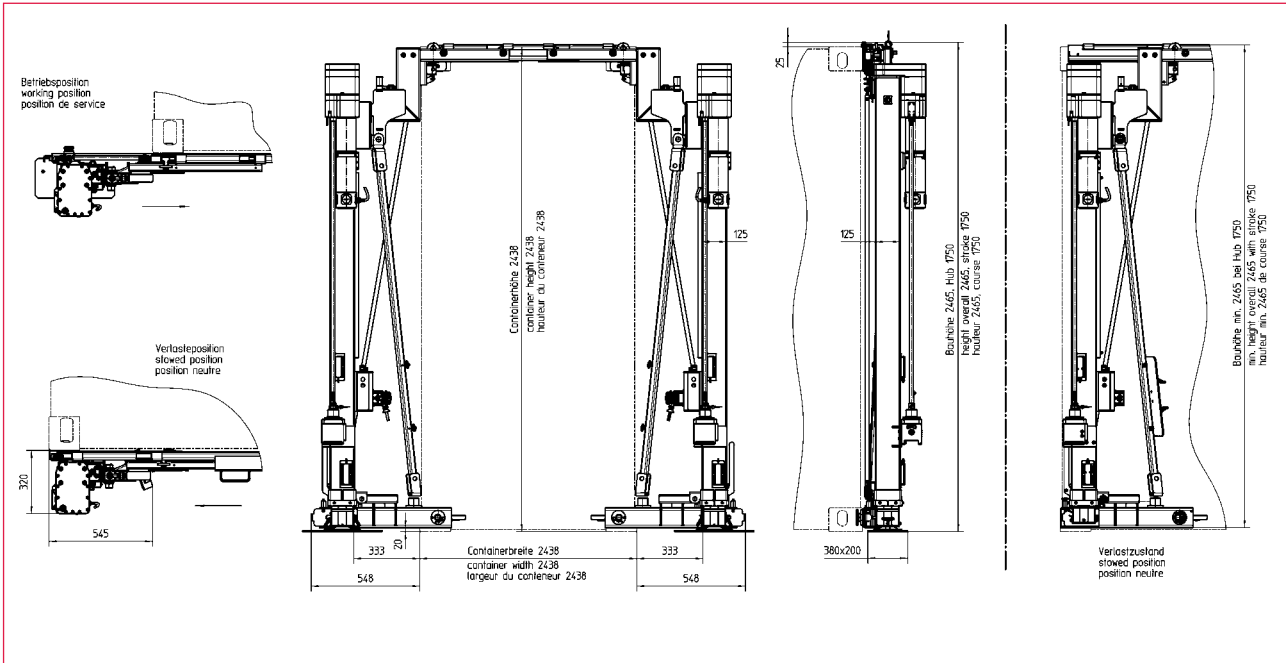
Options :

— Nivelage automatique

## Technische Daten

Technical data

Caractéristiques techniques



**Zum Absetzen des Containers vom LKW werden die Stützen in Betriebsposition ausgeschoben. Je nach Antriebsvariante werden die Stützen dann bis zum Bodenkontakt ausgefahren und der Container angehoben, so dass der LKW ausfahren kann. Im Anschluß daran kann der Container entweder in die gewünschte Arbeitsposition gebracht und nivelliert, oder auf dem Boden abgesetzt werden.**

For lowering a container from a truck, the jacks will be pushed into working position first. Depending on the drive version, the jacks will be lowered to the ground and the container will be lifted, so that the truck can drive away. After that the container can be lowered either to its working position or to the ground.

Pour décharger le conteneur d'un camion, glisser les béquilles en position de service. Selon les versions, les béquilles descendent jusqu'au sol et soulèvent le conteneur afin que le camion puisse partir. A partir de là, le conteneur pourra être positionné à sa hauteur de service, mis à niveau ou déposé au sol.

Technische Daten	Technical data	Caractéristiques techniques	O/No. * 231826
dyn. Last - System/Stütze	dyn. load - system/jack	Charge dyn. - jeu/béquille	120 / 60 kN
stat. Last - System/Stütze	stat. load - system/jack	Charge stat. - jeu/béquille	120 / 60 kN
Bauhöhe	Overall height	Hauteur totale	> 2450 mm
Hubhöhe	Lift	Course	~ 1750 mm
Schräglage der Last	Load inclination	Inclinaison de la charge	< 3,5°
Bodenneigung	Ground slope	Pente du sol	< 10°
Zusatzlast - Windlast	Additional load - Wind load	Charge latérale - Force du vent	< 64 km/h
Einsatztemperatur	Operating temperature	Plage de température	-33 ... +50 °C
Systemgewicht	Weight/set	Poids/jeu	~ 785 kg
Kurbelkraft / Stützenpaar bei max. Hublast	Crank force / paired jack at max lift capacity	Effort sur manivelle / béquilles jumelées sous charge maxi.	~ 180 N
Hub/Kurbelumdrehung	Lift/crank turn	Course/tour de manivelle	1,5 mm
Nivelliergenauigkeit	Levelling tolerance	Précision de nivelage	±0,1°
<b>Elektrischer Antrieb mit Auto- Nivellierung (optional)</b>	<b>Electric drive with auto- matic levelling (opt.)</b>	<b>Moteur électrique à nivelage automatique (opt.)</b>	
Netzanschluss	Connection	Alimentation	400 V-AC / 230 V-AC / 24 V-DC
Anzahl Motoren	Number of motors	Nbre de moteurs	4

\* Bei Abweichungen Vergabe der Best.-Nr. nach Kundenspezifikation.

\* Modifications induce assignment of part numbers related to customer specifications.

\* Une spécifications client particulière induira une référence client spécifique.

**Maße und Konstruktionsänderungen vorbehalten.**

We reserve the right to amend specifications without notice or obligation.  
haacon se réserve le droit de modifier les caractéristiques de son matériel.

### Hebevorrichtung 5 t integriert, Typ 1889.5

Lifting device 5 t incorporated, type 1889.5

Dispositif de levage intégré 5 t, type 1889.5

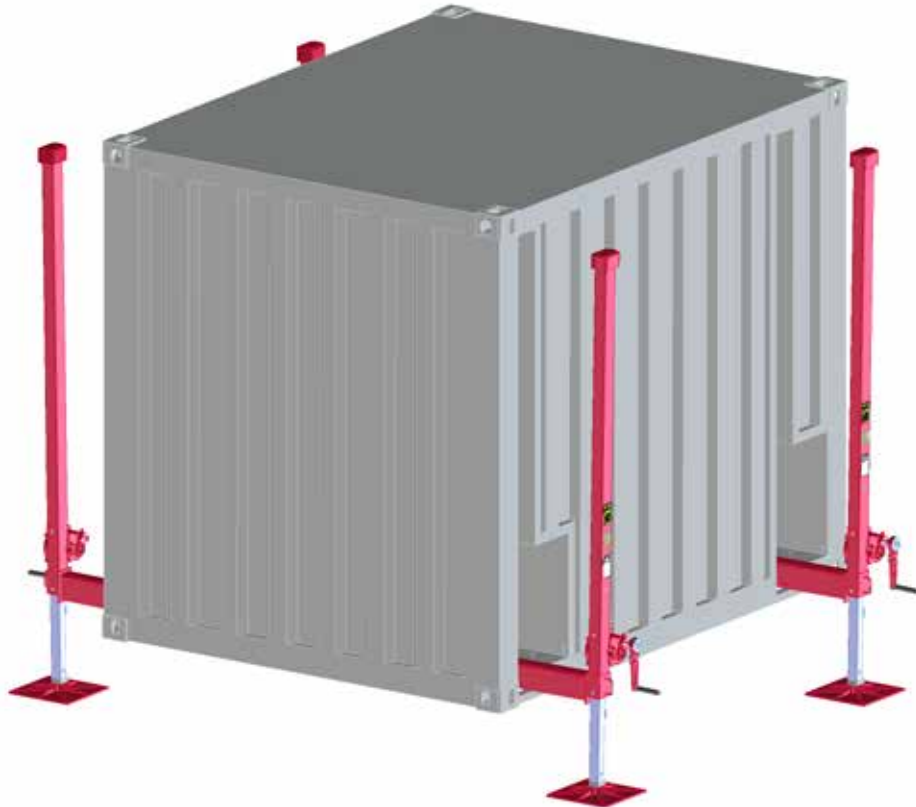


Abb. zeigt einschiebbare Ausführung mit manuellem Antrieb / fig. shows option 'Retractable' with manual drive / fig. avec option « Rétractable » et entraînement manuel

#### Hebevorrichtung zum Anheben, Ausrichten und Absetzen von Norm-Containern

- **Absetzbetrieb von LKW bis 1750 mm Höhe**
- **System wahlweise schiebbar oder schwenkbar**
- **Transportposition in die Containerstruktur integriert**
- **Container mit montierter Hebevorrichtung ist see- bzw. bahntransportfähig**

Lifting device for lifting, levelling and depositing of ISO containers

- Lowering of containers from a truck up to 1750 mm height
- System either with pull-out booms or swivelling
- System fully integrated into the container niches
- Container ready for maritime transport or railway shipment

Dispositif de levage, mise à niveau et dépose des conteneurs

- Déchargement d'un camion d'une hauteur jusqu'à 1.750 mm
- Dispositif de levage disponible en version rétractable ou pivotable
- Reste dans le gabarit durant le transport
- Le conteneur équipé de son système de levage est adapté au transport maritime et ferroviaire

Optionen:

— automatische Nivellierung

Options:

— automatic levelling

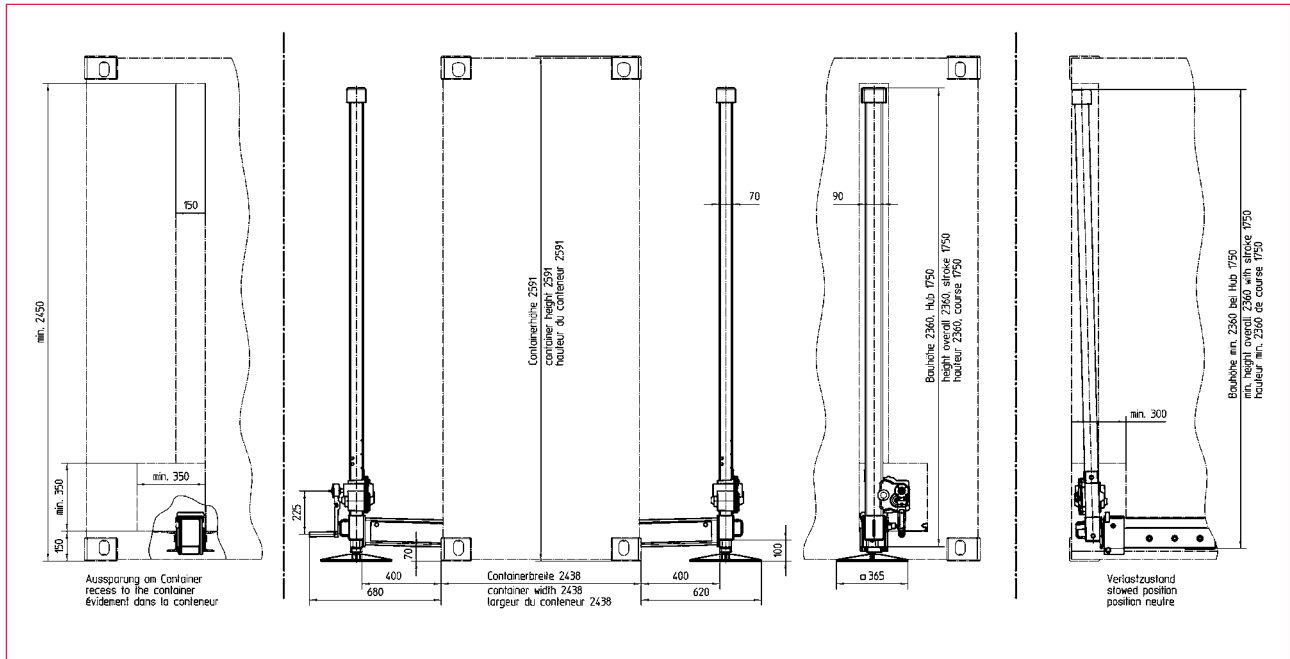
Options :

— Nivelage automatique

## Technische Daten

### Technical data

### Caractéristiques techniques



Zum Absetzen des Containers vom LKW werden die Stützen in Betriebsposition gebracht. Je nach Antriebsvariante werden die Stützen dann bis zum Bodenkontakt ausgefahren und der Container angehoben, so dass der LKW ausfahren kann. Im Anschluß daran kann der Container entweder in die gewünschte Arbeitsposition gebracht und nivelliert, oder auf dem Boden abgesetzt werden.

For lowering a container from a truck, the jacks will be brought into working position first. Depending on the drive version, the jacks will be lowered to the ground and the container will be lifted, so that the truck can drive away. After that the container can be lowered either to its working position or to the ground.

Pour décharger le conteneur d'un camion, déplacer les béquilles en position de service. Selon les versions, les béquilles descendent jusqu'au sol et soulèvent le conteneur afin que le camion puisse partir. A partir de là, le conteneur pourra être positionné à sa hauteur de service, mis à niveau ou déposé au sol.

Technische Daten	Technical data	Caractéristiques techniques	O/No. * 231373
dyn. Last - System/Stütze	dyn. load - system/jack	Charge dyn. - jeu/béquille	50 / 25 kN
stat. Last - System/Stütze	stat. load - system/jack	Charge stat. - jeu/béquille	50 / 25 kN
Bauhöhe	Overall height	Hauteur totale	2360 mm
Hubhöhe	Lift	Course	** ~1750 mm
Schräglage der Last	Load inclination	Inclinaison de la charge	< 2°
Bodenneigung	Ground slope	Pente du sol	< 10°
Zusatzlast - Windlast	Additional load - Wind load	Charge latérale - Force du vent admissible	< 64 km/h
Einsatztemperatur	Operating temperature	Plage de température	-33 ... +50 °C
Systemgewicht	Weight/set	Poids/jeu	~ 560 kg
Kurbelkraft / Stütze bei max. Hublast	Crank force/ jack at max lift capacity	Effort sur manivelle/ béquille sous charge maxi.	~ 75 N
Hub/Kurbelumdrehung	Lift/crank turn	Course/tour de manivelle	5,8 mm
Nivelliergenauigkeit	Levelling tolerance	Précision de nivelage	±0,1°
<b>Elektrischer Antrieb mit Auto- Nivellierung (optional)</b>	<b>Electric drive with auto- matic levelling (opt.)</b>	<b>Moteur électrique à nivelage automatique (opt.)</b>	
Netzanschluss	Connection	Alimentation	400 V-AC / 230 V-AC / 24 V-DC
Anzahl Motoren	Number of motors	Nbre de moteurs	4
** Die Hubhöhe ist abhängig von der Bauhöhe des Containers ** The lift is depending on the containers construction height ** La course dépend de la hauteur du conteneur			

\* Bei Abweichungen Vergabe der Best.-Nr. nach Kundenspezifikation.

\* Modifications induce assignment of part numbers related to customer specifications.

\* Une spécifications client particulière induira une référence client spécifique.



### Hebevorrichtung 10 t integriert, Typ 1889.10

Lifting device 10 t incorporated, type 1889.10

Dispositif de levage intégré 10 t, type 1889.10

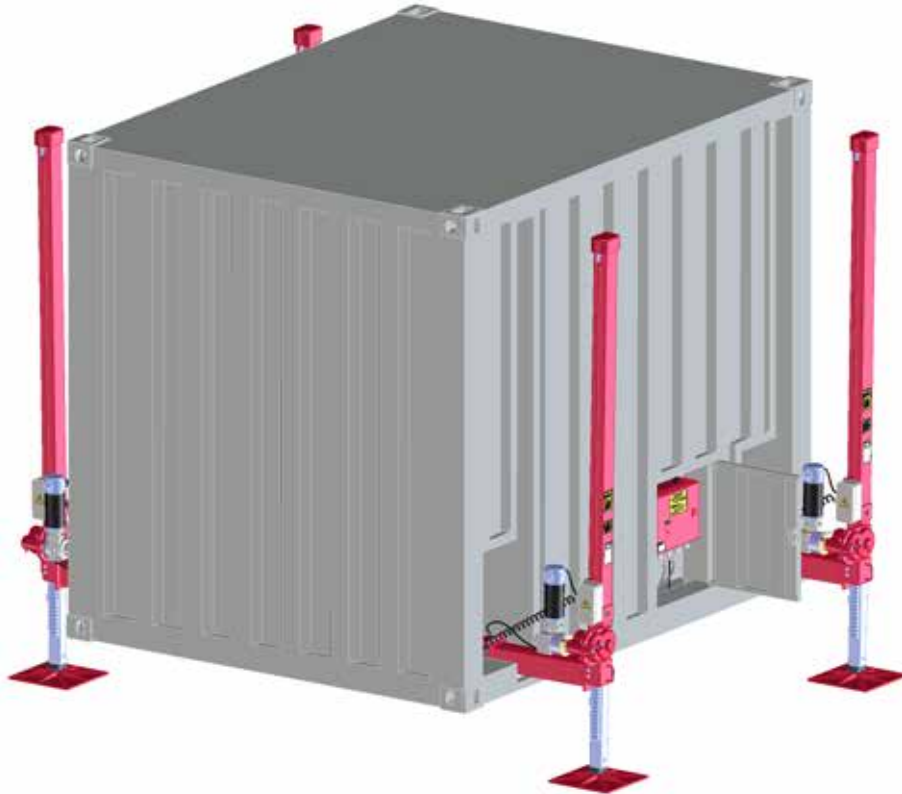


Abb. zeigt einschiebbare Ausführung mit automatischer Nivellierung 230 V-AC / fig. shows option ‚Retractable‘ with automatic levelling 230 V-AC / fig. avec option « Rétractable » et mise à niveau automatique 230 V-AC

#### Hebevorrichtung zum Anheben, Ausrichten und Absetzen von Norm-Containern

- **Absetzbetrieb von LKW bis 1750 mm Höhe**
- **System wahlweise schiebbar oder schwenkbar**
- **Transportposition in die Containerstruktur integriert**
- **Container mit montierter Hebevorrichtung ist see- bzw. bahntransportfähig**

Lifting device for lifting, levelling and depositing of ISO containers

- Lowering of containers from a truck up to 1750 mm height
- System either with pull-out booms or swivelling
- System fully integrated into the container niches
- Container ready for maritime transport or railway shipment

Dispositif de levage, mise à niveau et dépose des conteneurs

- Déchargement d'un camion d'une hauteur jusqu'à 1.750 mm
- Dispositif de levage en version rétractable ou pivotable
- Reste dans le gabarit durant le transport
- Le conteneur équipé de son système de levage est adapté au transport maritime et ferroviaire

Optionen:

— automatische Nivellierung

Options:

— automatic levelling

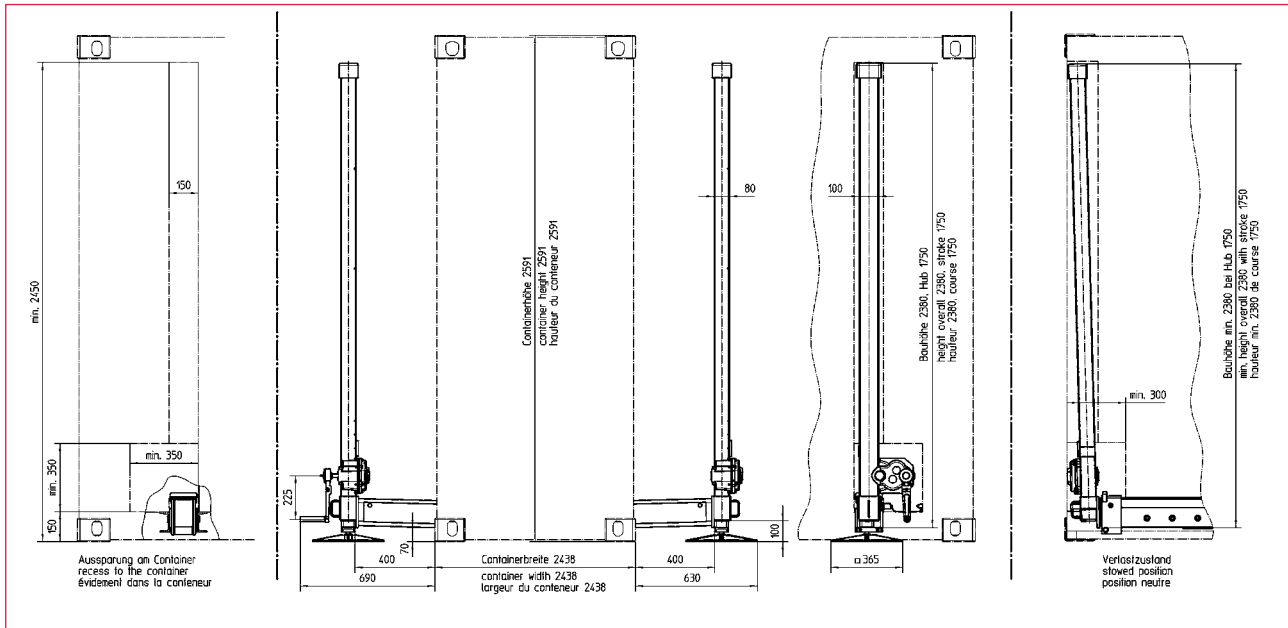
Options :

— Nivelage automatique

## Technische Daten

Technical data

Caractéristiques techniques



**Zum Absetzen des Containers vom LKW werden die Stützen in Betriebsposition gebracht. Je nach Antriebsvariante werden die Stützen dann bis zum Bodenkontakt ausgefahren und der Container angehoben, so dass der LKW ausfahren kann. Im Anschluß daran kann der Container entweder in die gewünschte Arbeitsposition gebracht und nivelliert, oder auf dem Boden abgesetzt werden.**

For lowering a container from a truck, the jacks will be brought into working position first. Depending on the drive version, the jacks will be lowered to the ground and the container will be lifted, so that the truck can drive away. After that the container can be lowered either to its working position or to the ground.

Pour décharger le conteneur d'un camion, déplacer les béquilles en position de service. Selon les versions, les béquilles descendent jusqu'au sol et soulèvent le conteneur afin que le camion puisse partir. A partir de là, le conteneur pourra être positionné à sa hauteur de service, mis à niveau ou déposé au sol.

Technische Daten	Technical data	Caractéristiques techniques	O/No. * 231555
dyn. Last - System/Stütze	dyn. load - system/jack	Charge dyn. - jeu/béquille	100 / 50 kN
stat. Last - System/Stütze	stat. load - system/jack	Charge stat. - jeu/béquille	100 / 50 kN
Bauhöhe	Overall height	Hauteur totale	2380 mm
Hubhöhe	Lift	Course	** ~ 1750 mm
Schräglage der Last	Load inclination	Inclinaison de la charge	< 2°
Bodenneigung	Ground slope	Pente du sol	< 10°
Zusatzlast - Windlast	Additional load - Wind load	Charge latérale - Force du vent admissible	< 64 km/h
Einsatztemperatur	Operating temperature	Plage de température	-33 ... +50 °C
Systemgewicht	Weight/set	Poids/jeu	~ 610 kg
Kurbelkraft / Stütze bei max. Hublast	Crank force/ jack at max lift capacity	Effort sur manivelle/ béquille sous charge maxi.	~ 75 N
Hub/Kurbelumdrehung	Lift/crank turn	Course/tour de manivelle	2,8 mm
Nivelliergenauigkeit	Levelling tolerance	Précision de nivelage	±0,1°
<b>Elektrischer Antrieb mit Auto- Nivellierung (optional)</b>	<b>Electric drive with auto- matic levelling (opt.)</b>	<b>Moteur électrique à nivelage automatique (opt.)</b>	
Netzanschluss	Connection	Alimentation	400 V-AC / 230 V-AC / 24 V-DC
Anzahl Motoren	Number of motors	Nbre de moteurs	4
** Die Hubhöhe ist abhängig von der Bauhöhe des Containers ** The lift is depending on the containers construction height ** La course dépend de la hauteur du conteneur			

\* Bei Abweichungen Vergabe der Best.-Nr. nach Kundenspezifikation.

\* Modifications induce assignment of part numbers related to customer specifications.

\* Une spécifications client particulière induira une référence client spécifique.

**Maße und Konstruktionsänderungen vorbehalten.**

We reserve the right to amend specifications without notice or obligation.  
haacon se réserve le droit de modifier les caractéristiques de son matériel.

**Hebevorrichtung 20 t integriert, Typ 1889.20**  
 Lifting device 20 t incorporated, type 1889.20  
 Dispositif de levage intégré 20 t, type 1889.20



Abb. zeigt schwenkbare Ausführung mit automatischer Nivellierung 24 V-DC / fig. shows option ‚pivotable‘ with automatic levelling 24 V-DC / fig. avec option « Pivotant » avec nivelage automatique 24 V-DC

**Hebevorrichtung zum Anheben, Ausrichten und Absetzen von Norm-Containern**

- **Absetzbetrieb von LKW bis 1750 mm Höhe**
- **Transportposition in die Containerstruktur integriert**
- **Container mit montierter Hebevorrichtung ist see- bzw. bahntransportfähig**

Lifting device for lifting, levelling and depositing of ISO containers

- Lowering of containers from a truck up to 1750 mm height
- System fully integrated into the container niches
- Container ready for maritime transport or railway shipment

Dispositif de levage, mise à niveau et déposer des conteneurs

- Déchargement d'un camion d'une hauteur jusqu'à 1.750 mm
- Reste dans le gabarit durant le transport
- Le conteneur équipé de son système de levage est adapté au transport maritime et ferroviaire

*Optionen:*

— automatische Nivellierung

*Options:*

— automatic levelling

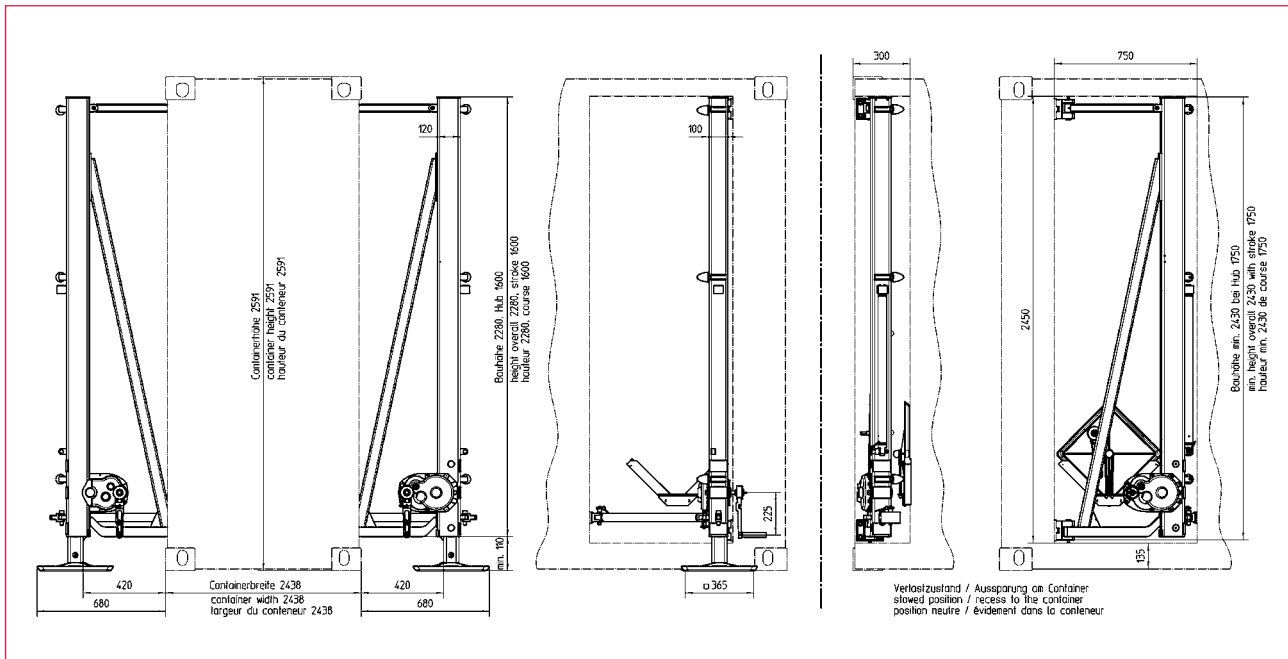
*Options :*

— Nivelage automatique

## Technische Daten

### Technical data

### Caractéristiques techniques



**Zum Absetzen des Containers vom LKW werden die Stützen in Betriebsposition geschwenkt. Je nach Antriebsvariante werden die Stützen dann bis zum Bodenkontakt ausgefahren und der Container angehoben, so dass der LKW ausfahren kann. Im Anschluß daran kann der Container entweder in die gewünschte Arbeitsposition gebracht und nivelliert, oder auf dem Boden abgesetzt werden.**

For lowering a container from a truck, the jacks will be swivelled into working position first. Depending on the drive version, the jacks will be lowered to the ground and the container will be lifted, so that the truck can drive away. After that the container can be lowered either to its working position or to the ground.

Pour décharger le conteneur d'un camion, pivoter les béquilles en position de service. Selon les versions, les béquilles descendent jusqu'au sol et soulèvent le conteneur afin que le camion puisse partir. A partir de là, le conteneur pourra être positionné à sa hauteur de service, mis à niveau ou déposé au sol.

Technische Daten	Technical data	Caractéristiques techniques	O/No. *
dyn. Last - System/Stütze	dyn. load - system/jack	Charge dyn. - jeu/béquille	200 / 100 kN
stat. Last - System/Stütze	stat. load - system/jack	Charge stat. - jeu/béquille	200 / 100 kN
Bauhöhe	Overall height	Hauteur totale	> 2430 mm
Hubhöhe	Lift	Course	** ~ 1750 mm
Schräglage der Last	Load inclination	Inclinaison de la charge	< 2°
Bodenneigung	Ground slope	Pente du sol	< 10°
Zusatzlast - Windlast	Additional load - Wind load	Charge latérale - Force du vent admissible	< 64 km/h
Einsatztemperatur	Operating temperature	Plage de température	-33 ... +50 °C
Systemgewicht	Weight/set	Poids/jeu	~ 810 kg
Kurbelkraft / Stützenpaar bei max. Hublast	Crank force/ paired jack at max lift capacity	Effort sur manivelle/ béquilles jumelées sous charge maxi.	~ 95 N
Hub/Kurbelumdrehung	Lift/crank turn	Course/tour de manivelle	1,6 mm
Nivelliergenauigkeit	Levelling tolerance	Précision de nivelage	±0,1°
<b>Elektrischer Antrieb mit Auto- Nivellierung (optional)</b>	<b>Electric drive with auto- matic levelling (opt.)</b>	<b>Moteur électrique à nivelage automatique (opt.)</b>	
Netzanschluss	Connection	Alimentation	400 V-AC / 230 V-AC / 24 V-DC
Anzahl Motoren	Number of motors	Nbre de moteurs	4
** Die Hubhöhe ist abhängig von der Bauhöhe des Containers ** The lift is depending on the containers construction height ** La course dépend de la hauteur du conteneur			

\* Vergabe der Best.-Nr. nach Kundenspezifikation.

\* Assignment of part numbers related to customer specifications.

\* Attribution des numéros de commande selon spécification du client.

**Maße und Konstruktionsänderungen vorbehalten.**

We reserve the right to amend specifications without notice or obligation.  
haacon se réserve le droit de modifier les caractéristiques de son matériel.

### Hebe-, Roll- und Ladesystem 6,5 t, Typ 1350.6,5

Lifting-, Rolling- and Loading System 6,5 t, type 1350.6,5

Moyen Techniques de Manutention mobile 6,5 t (MTM), type 1350.6,5



#### Hebevorrichtung zum Anheben, Ausrichten, Absetzen und Verrollen von Norm-Containern.

- Hohe Verwendungsflexibilität (Absetzbetrieb, Luftverladung, LKW-Verladung, Rollbetrieb)
- Für gängige Transport-Flugzeuge
- Demontage während des Transports nicht notwendig (LKW, Flugzeug)
- System an Sirnseite beischwenkar
- Luftbereifter Doppelradsatz für Rollbetrieb bis 16 km/h
- Absetzbetrieb von LKW bis 1.750 mm Höhe
- Feststellbremse

#### Optionen:

- Elektroantrieb 24 / 28 V-DC
- Montagewinde

#### Options:

- Electric motor drive 24 / 28 V-DC
- Mounting winch

#### Options :

- Motorisation 24 / 28 V-DC
- Potence de montage

Lifting device for lifting, levelling, depositing and rolling of ISO containers

- All-round application
- (Lifting/lowering, aircraft loading, truck loading, roll-on-operation)
- Applicable to most Transport-Aircrafts
- No dismantling for transport necessary (Trailer, Aircraft)
- System pivotable along short side
- Pneumatic-tyred double wheels allow rolling up to 16 km/h
- Lowering of containers from a truck up to 1.750 mm height
- Manual brake

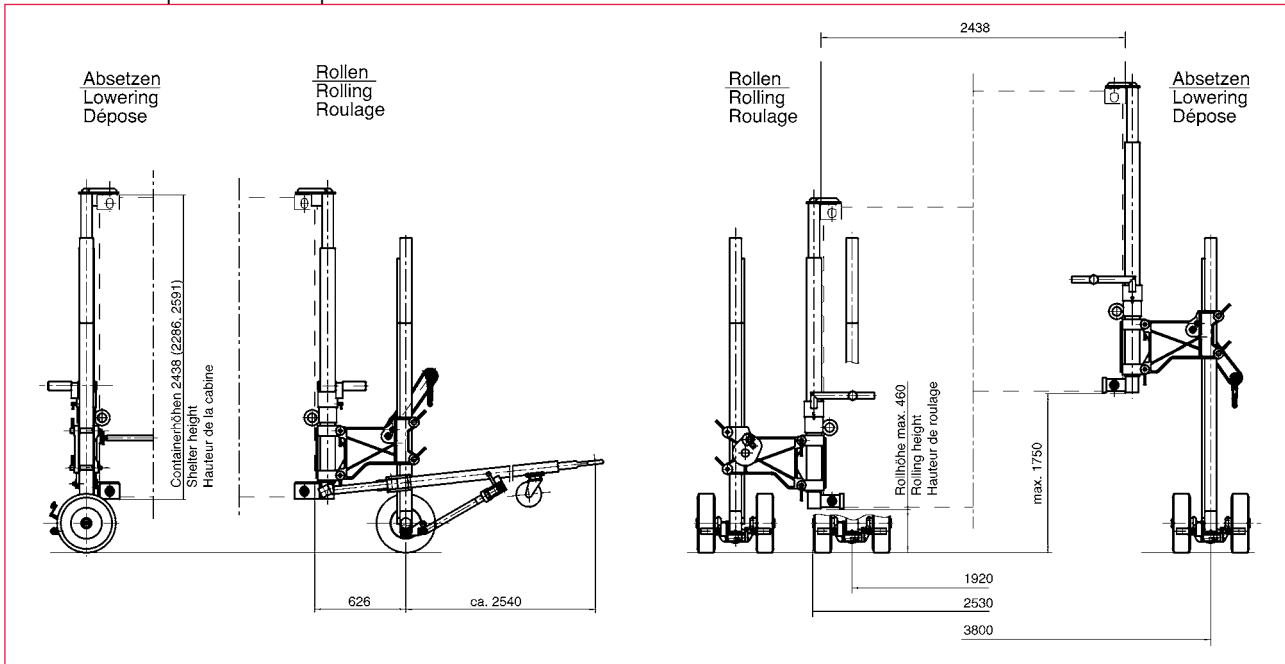
Dispositif de levage , mise à niveau, dépose et déplacement de conteneurs ISO

- Nombreuses applications possibles (dépose, chargement et déchargement pour camion et avion)
- Pour les avions-cargo habituels
- Le démontage du MTM pour le transport sur le camion ou dans l'avion n'est pas nécessaire
- Système pivotante frontal
- Jeu de roues doubles, roulage jusqu'à 16 km/h
- Déchargement d'un camion d'une hauteur jusqu'à 1.750 mm
- Frein manuel

## Technische Daten

### Technical data

### Caractéristiques techniques



Mit dem Hebe-, Roll- und Ladesystem kann der Container vom LKW gehoben, auf Rollhöhe abgelassen, gekuppelt an ein Fahrzeug, zum Flugzeug gerollt und mit der flugzeugeigenen Seilwinde in den Laderaum gezogen werden. Außerdem können Container in einer gewünschten Arbeitshöhe gehalten bzw. auf den Boden abgesetzt werden (Nivellieren möglich).

With the Lifting-, Rolling- and Loading System it is possible to lift the shelter from the truck, to lower to rolling position, couple to tug and roll to the aircraft. Using the aircraft winch system the shelter can then be pulled into the cargo space. The system can also be used for lowering the shelter to the ground and for levelling to a working height.

Le MTM permet de décharger le shelter du camion, de le descendre à la hauteur de roulage, de le tracter pour le charger dans l'avion. Le treuil de l'avion permettra de tirer le conteneur en position de chargement. Le nivelage du conteneur est possible.

Technische Daten	Technical data	Caractéristiques techniques	O/No. * 205270
dyn. Last - System/Stütze - auf Bodenplatte - auf Rädern	dyn. load - system/jack	Charge dyn. - jeu/béquille	65 / 32,5 kN 65 / 21,5 kN
stat. Last - System/Stütze - auf Bodenplatte - auf Rädern	stat. load - system/jack	Charge stat. - jeu/béquille	65 / 32,5 kN 65 / 21,5 kN
Bauhöhe	Overall height	Hauteur totale	> 2510 mm
Hubhöhe	Lift	Course	~ 1750 mm
Schräglage der Last	Load inclination	Inclinaison de la charge	< 2°
Bodenneigung	Ground slope	Pente du sol	< 10°
Zusatzlast - Windlast - Rollbetrieb	Additional load - Wind load - Rolling	Charge latérale - Force du vent admissible - Roulage vitesse maxi	< 64 km/h < 16 km
Einsatztemperatur	Operating temperature	Plage de température	-33 ... +50 °C
Systemgewicht	Weight/set	Poids/jeu	~ 1100 kg
Kurbelkraft / Stützenpaar bei max. Hublast	Crank force/ paired jack at max lift capacity	Effort sur manivelle/ béquilles jumelées sous charge maxi.	~ 150 N
Hub/Kurbelumdrehung	Lift/crank turn	Course/tour de manivelle	~ 4,3 mm
Nivelliergenauigkeit	Levelling tolerance	Précision de nivelage	±0,1°
<b>Motorbetrieb (optional)</b>	<b>Motor operation (opt.)</b>	<b>Fonctionnement motorisé(opt.)</b>	
Netzanschluss	Connection	Alimentation	24 V-DC
Anzahl Motoren	Number of motors	Nbre de moteurs	2
Anzahl Verbindungswelle	Number of connecting shaft	Nbre d'arbres de transmission	2

\* Bei Abweichungen Vergabe der Best.-Nr. nach Kundenspezifikation.

\* Modifications induce assignment of part numbers related to customer specifications.

\* Spécifications déviantes causent l'attribution des numéros de commande selon spécification du client.

**Maße und Konstruktionsänderungen vorbehalten.**

We reserve the right to amend specifications without notice or obligation.  
haacon se réserve le droit de modifier les caractéristiques de son matériel.



## Hebe-, Roll- und Ladesystem 10 t, Typ 1350.10

Lifting-, Rolling- and Loading System 10 t, type 1350.10

Moyen Techniques de Manutention mobile 10 t (MTM), type 1350.10



### Hebevorrichtung zum Anheben, Ausrichten, Absetzen und Verrollen von Norm-Containern.

- Hohe Verwendungsflexibilität (Absetzbetrieb, Luftverladung, LKW-Verladung, Rollbetrieb)
- Für gängige Transport-Flugzeuge
- System modular zerlegbar für vereinfachten Transport
- Luftbereifter Doppelradsatz für Rollbetrieb bis 16 km/h
- Absetzbetrieb von LKW bis 1.750 mm Höhe
- Feststellbremse

Lifting device for lifting, levelling, depositing and rolling of ISO containers

- All-round application
- (Lifting/lowering, aircraft loading, truck loading, roll-on-operation)
- Applicable to most Transport-Aircrafts
- Dismantling to handsome pieces for transport
- Pneumatic-tyred double wheels allow rolling up to 16 km/h
- Lowering of containers from a truck up to 1.750 mm height
- Manual brake

Dispositif de levage, mise à niveau, dépose et déplacement de conteneurs ISO

- Nombreuses applications possibles (dépose, chargement et déchargement pour camion et avion)
- Pour les avions-cargo habituels
- Le système est démontable en modules facilitant le transport
- Jeu de roues pneumatiques doubles, roulage jusqu'à 16 km/h
- Déchargement d'un camion d'une hauteur jusqu'à 1.750 mm
- Frein manuel

### Optionen:

- Elektroantrieb 24 / 28 V-DC
- Montagewinde
- mit automatischer Seilrißbremse

### Options:

- Electric motor drive 24 / 28 V-DC
- Mounting winch
- with automatic brake  
(in case of rope rupture)

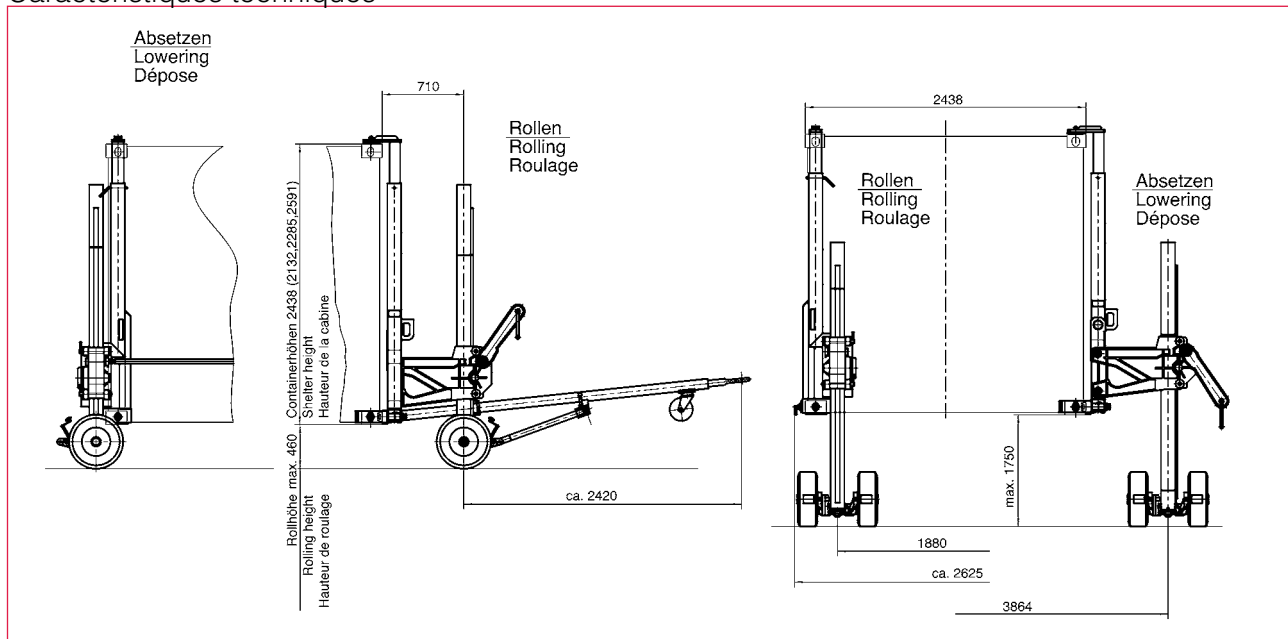
### Options :

- Motorisation 24 / 28 V-DC
- Potence de montage
- Frein automatique (en cas de rupture de la timonerie)

## Technische Daten

### Technical data

### Caractéristiques techniques



Mit dem Hebe-, Roll- und Ladesystem kann der Container vom LKW gehoben, auf Rollhöhe abgelassen, gekuppelt an ein Fahrzeug, zum Flugzeug gerollt und mit der flugzeugeigenen Seilwinde in den Laderaum gezogen werden. Außerdem können Container in einer gewünschten Arbeitshöhe gehalten bzw. auf den Boden abgesetzt werden (Nivellieren möglich).

With the Lifting-, Rolling- and Loading System it is possible to lift the shelter from the truck, to lower to rolling position, couple to tug and roll to the aircraft. Using the aircraft winch system the shelter can then be pulled into the cargo space. The system can also be used for lowering the shelter to the ground and for levelling to a working height.

Le MTM permet de décharger le shelter du camion, de le descendre à la hauteur de roulage, de le tracter pour le charger dans l'avion. Le treuil de l'avion permettra de tirer le conteneur en position de chargement. Nivelage du conteneur possible

Technische Daten	Technical data	Caractéristiques techniques	O/No. * 231005
dyn. Last - System/Stütze - auf Bodenplatte - auf Rädern	dyn. load - system/jack	Charge dyn. - jeu/béquille	100 / 50 kN 100 / 32 kN
stat. Last - System/Stütze - auf Bodenplatte - auf Rädern	stat. load - system/jack	Charge stat. - jeu/béquille	100 / 50 kN 100 / 32 kN
Bauhöhe	Overall height	Hauteur totale	> 2500 mm
Hubhöhe	Lift	Course	~ 1750 mm
Schräglage der Last	Load inclination	Inclinaison de la charge	< 2°
Bodenneigung	Ground slope	Pente du sol	< 10°
Zusatzlast - Windlast - Rollbetrieb	Additional load - Wind load - Rolling	Charge latérale - Force du vent admissible - Roulage vitesse maxi	< 64 km/h < 16 km
Einsatztemperatur	Operating temperature	Plage de température	-33 ... +50 °C
Systemgewicht	Weight/set	Poids/jeu	~ 1450 kg
Kurbelkraft / Stützenpaar bei max. Hublast	Crank force/ paired jack at max lift capacity	Effort sur manivelle/ béquilles jumelées sous charge maxi.	~ 140 N
Hub/Kurbelumdrehung	Lift/crank turn	Course/tour de manivelle	~ 2,3 mm
Nivelliergenauigkeit	Levelling tolerance	Précision de nivelage	±0,1°
<b>Motorbetrieb (optional)</b>	<b>Motor operation (opt.)</b>	<b>Fonctionnement motorisé(opt.)</b>	
Netzanschluss	Connection	Alimentation	24 V-DC
Anzahl Motoren	Number of motors	Nbre de moteurs	2
Anzahl Verbindungswelle	Number of connecting shaft	Nbre d'arbres de transmission	2

\* Bei Abweichungen Vergabe der Best.-Nr. nach Kundenspezifikation.

\* Modifications induce assignment of part numbers related to customer specifications.

\* Spécifications déviantes causent l'attribution des numéros de commande selon spécification du client.

### Hebe-, Roll- und Ladesystem 10 t, Typ 1350.FR

Lifting-, Rolling- and Loading System 10 t, type 1350.FR

Moyen Techniques de Manutention mobile 10 t (STM), type 1350.FR



Abb. zeigt Ausführung mit motorischem Antrieb 24 V-DC / fig. shows version with motor drive 24 V-DC / fig. avec version motorisée 24 V-DC

#### Hebevorrichtung zum Anheben, Ausrichten, Absetzen und Verrollen von Norm-Containern.

- Hohe Verwendungsflexibilität (Absetzbetrieb, Luftverladung, LKW-Verladung, Rollbetrieb)
- Für gängige Transport-Flugzeuge
- Demontage während des Transports nicht notwendig (LKW, Flugzeug)
- System an Stirnseite beischwenkbar
- Einfach bereifte Vollgummi-Radsätze für minimierten Bauraum, Rollbetrieb bis 6 km/h
- Absetzbetrieb von LKW bis 1.650 mm Höhe
- Feststellbremse

Lifting device for lifting, levelling, depositing and rolling of ISO containers

- All-round application
- (Lifting/lowering, aircraft loading, truck loading, roll-on-operation)
- Applicable to most Transport-Aircrafts
- No dismantling for transport necessary (Trailer, Aircraft)
- System pivotable along short side
- Space saving solid rubber-tyred single wheel design allows rolling up to 6 km/h
- Lowering of containers from a truck up to 1.650 mm height
- Manual brake

Dispositif de levage, mise à niveau, dépose et déplacement de conteneurs ISO

- Nombreuses applications possibles (dépose; chargement et déchargement pour camion et avion)
- Pour les types d'avions habituels
- Le démontage du MTM durant le transport sur le camion ou dans l'avion n'est pas nécessaire
- Système pivotante frontale
- Roue compacte à ceinture caoutchouc autorisant un roulage jusqu'à 6 km/h
- Déchargement d'un camion d'une hauteur jusqu'à 1.650 mm
- Frein manuel

#### Optionen:

- Elektroantrieb 24 / 28 V-DC
- Montagewinde
- Flugverladepalette

#### Options:

- Electric motor drive 24 / 28 V-DC
- Mounting winch
- Palette for aircraft loading

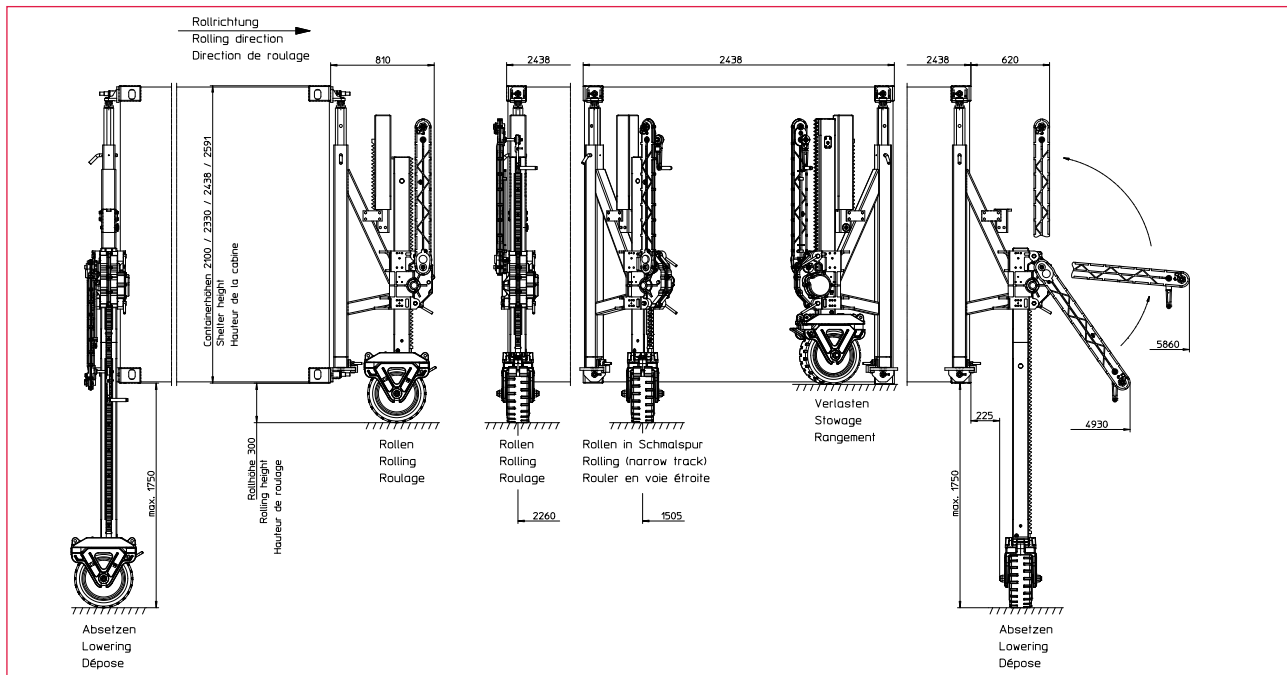
#### Options :

- Motorisation 24 / 28 V-DC
- Potence de montage
- Palette de chargement pour le transport aérien

## Technische Daten

### Technical data

### Caractéristiques techniques



Mit dem Hebe-, Roll- und Ladesystem kann der Container vom LKW gehoben, auf Rollhöhe abgelassen, gekuppelt an ein Fahrzeug, zum Flugzeug gerollt und mit der flugzeugeigenen Seilwinde in den Laderaum gezogen werden. Außerdem können Container in einer gewünschten Arbeitshöhe gehalten bzw. auf den Boden abgesetzt werden (Nivellieren möglich).

With the Lifting-, Rolling- and Loading System it is possible to lift the shelter from the truck, to lower to rolling position, couple to tug and roll to the aircraft. Using the aircraft winch system the shelter can then be pulled into the cargo space. The system can also be used for lowering the shelter to the ground and for levelling to a working height.

Le MTM permet de décharger le shelter du camion, de le descendre à la hauteur de roulage, de le tracter pour le charger dans l'avion. Le treuil de l'avion permettra de tirer le conteneur en position de chargement.

Technische Daten	Technical data	Caractéristiques techniques	O/No. * 213623
dyn. Last - System/Stütze - auf Bodenplatte - auf Rädern	dyn. load - system/jack	Charge dyn. - jeu/béquille	100 / 45 kN 100 / 32 kN
stat. Last - System/Stütze - auf Bodenplatte - auf Rädern	stat. load - system/jack	Charge stat. - jeu/béquille	100 / 50 kN 100 / 32 kN
Bauhöhe	Overall height	Hauteur totale	> 2100 mm
Hubhöhe	Lift	Course	~ 1750 mm
Schräglage der Last	Load inclination	Inclinaison de la charge	< 2°
Bodenneigung	Ground slope	Pente du sol	< 10°
Zusatzlast - Windlast - Rollbetrieb	Additional load - Wind load - Rolling	Charge latérale - Force du vent admissible - Roulage vitesse maxi	< 64 km/h < 6 km/h
Einsatztemperatur	Operating temperature	Plage de température	-33 ... +50 °C
Systemgewicht	Weight/set	Poids/jeu	~ 1300 kg
Kurbelkraft / Stützenpaar bei max. Hublast	Crank force/ paired jack at max lift capacity	Effort sur manivelle/ béquilles jumelées sous charge maxi.	~ 140 N
Hub/Kurbelumdrehung	Lift/crank turn	Course/tour de manivelle	~ 2,3 mm
Nivelliergenauigkeit	Levelling tolerance	Précision de nivelage	±0,1°
<b>Motorbetrieb (optional)</b>	<b>Motor operation (opt.)</b>	<b>Fonctionnement électrique (opt.)</b>	
Netzanschluss	Connection	Alimentation	24 V-DC
Anzahl Motoren	Number of motors	Nbre de moteurs	4

\* Bei Abweichungen Vergabe der Best.-Nr. nach Kundenspezifikation.

\* Modifications induce assignment of part numbers related to customer specifications.

\* Spécifications déviantes causent l'attribution des numéros de commande selon spécification du client.

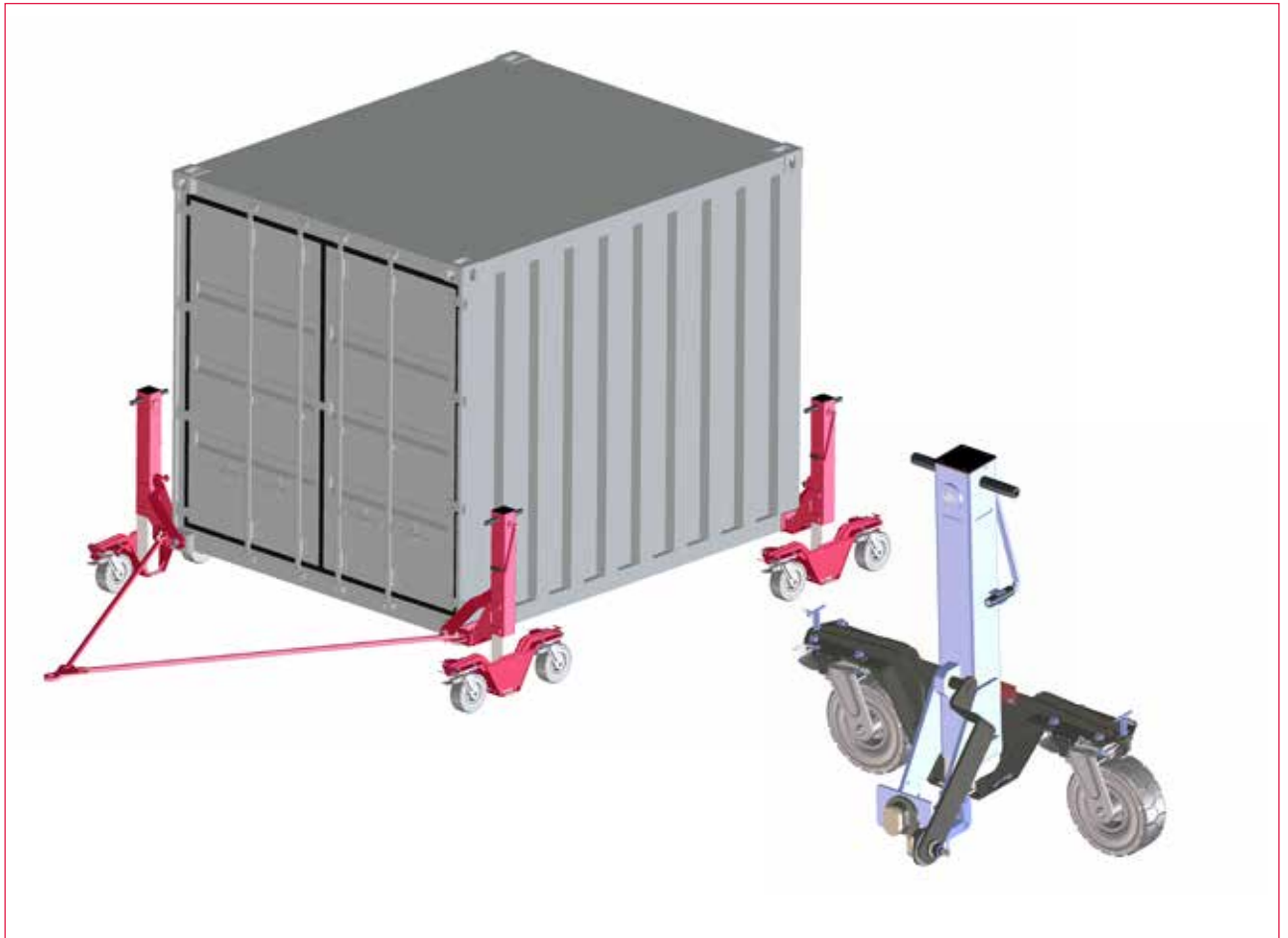
**Maße und Konstruktionsänderungen vorbehalten.**

We reserve the right to amend specifications without notice or obligation.  
haacon se réserve le droit de modifier les caractéristiques de son matériel.

**Containerrollen mit Lasthub 3,5t 4337.3,5**

Container roller with load lift 3,5t 4337.3,5

Roues pour conteneur à levage de charge intégré 3,5t 4337.3,5



**Containerrollen mit Lasthub zum Anheben und Bewegen von Norm-Containern**

- Rollensatz bestehend aus Deichsel und vier Eckenheiten
- Rollbetrieb bis 6 km/h

Container rollers with load upstroke for lifting and moving of ISO containers

- Set of rollers consisting of drawbar and four corner units
- Rolling up to 6 km/h

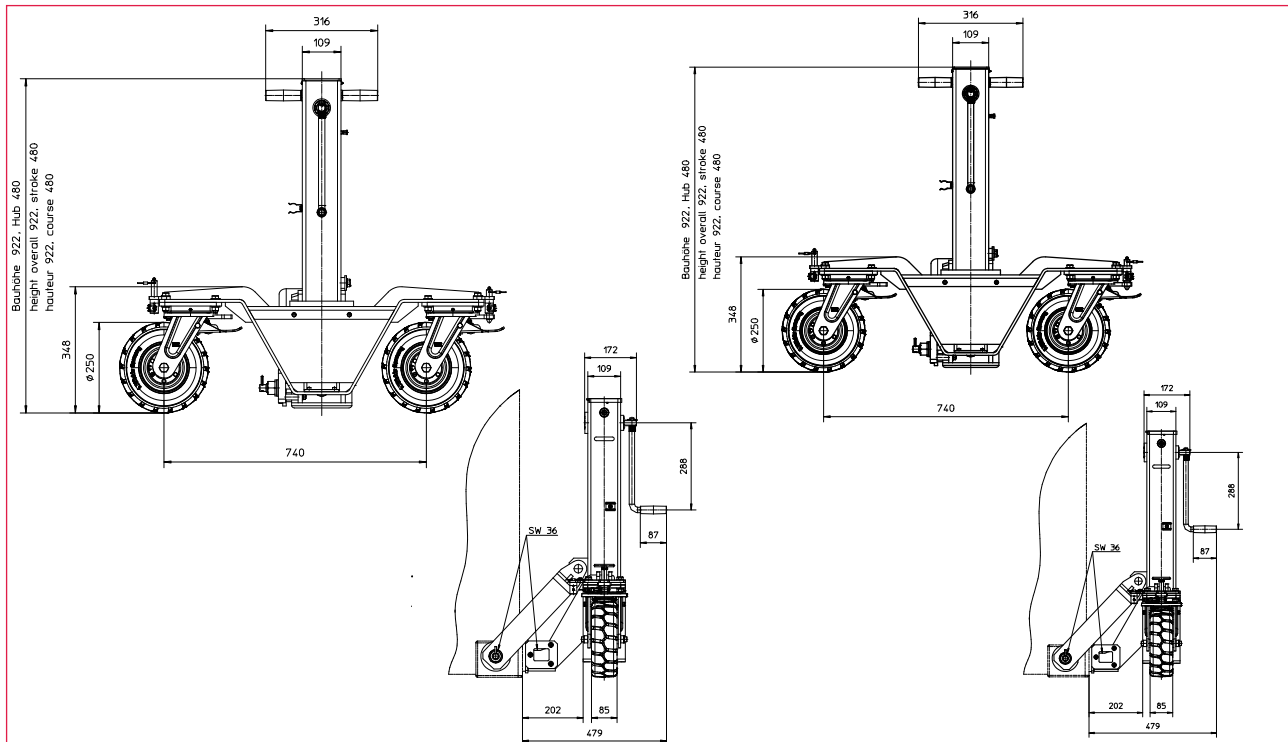
Roues pour conteneurs ISO à levage de charge intégré

- Jeu de roues composé d'un timon et de quatre éléments d'angle
- Roulage jusqu'à 6 km/h

## Technische Daten

Technical data

Caractéristiques techniques



### Containerrollen mit Lasthub zum Anheben und Bewegen von Norm-Containern.

Container rollers with load upstroke for lifting and moving of ISO containers.

Roues pour conteneurs ISO à levage de charge intégré Permet le levage et le déplacement en toute sécurité.

Technische Daten	Technical data	Caractéristiques techniques	O/No. 232.811
dyn. Last - System/Eckeinheit	dyn. load - system/corner unit	Charge dyn.- jeu /élément d'angle	35 / 12 kN
stat. Last - System/Eckeinheit	stat. load - system/corner unit	Charge stat.- jeu /élément d'angle	35 / 12 kN
Bauhöhe	Overall height	Hauteur totale	~ 910 mm
Hub max.	Stroke	Course	480 mm
Schräglage der Last	Load inclination	Inclinaison de la charge	< 2°
Bodenneigung	Ground slope	Pente du sol	< 2°
Zusatzlast - Windlast	Additional load - Wind load	Charge latérale - Force du vent admissible	< 64 km/h
Einsatztemperatur	Operating temperature	Plage de température	-33 ... +55 °C
max. Rollgeschwindigkeit	max. rolling speed	Vitesse de roulement max	6 km/h
Systemgewicht	Weight/set	Poids/jeu	~ 420 kg

**Maße und Konstruktionsänderungen vorbehalten.**

We reserve the right to amend specifications without notice or obligation.  
haacon se réserve le droit de modifier les caractéristiques de son matériel.



**Containerrollensatz 4 t, Typ 4336.4**

Container roller set 4 t, type 4336.4

Jeu de roues 4 t à fixer au coins ISO, type 4336.4



**Containerrollen zum Bewegen von Norm-Containern**

- Rollensatz bestehend aus Deichsel, zwei Lenkrollen und zwei Bockrollen
- Rollbetrieb bis 6 km/h

Roller set for moving of ISO containers

- Set consisting of towing bar, two steering and two fixed wheels
- Rolling up to 6 km/h

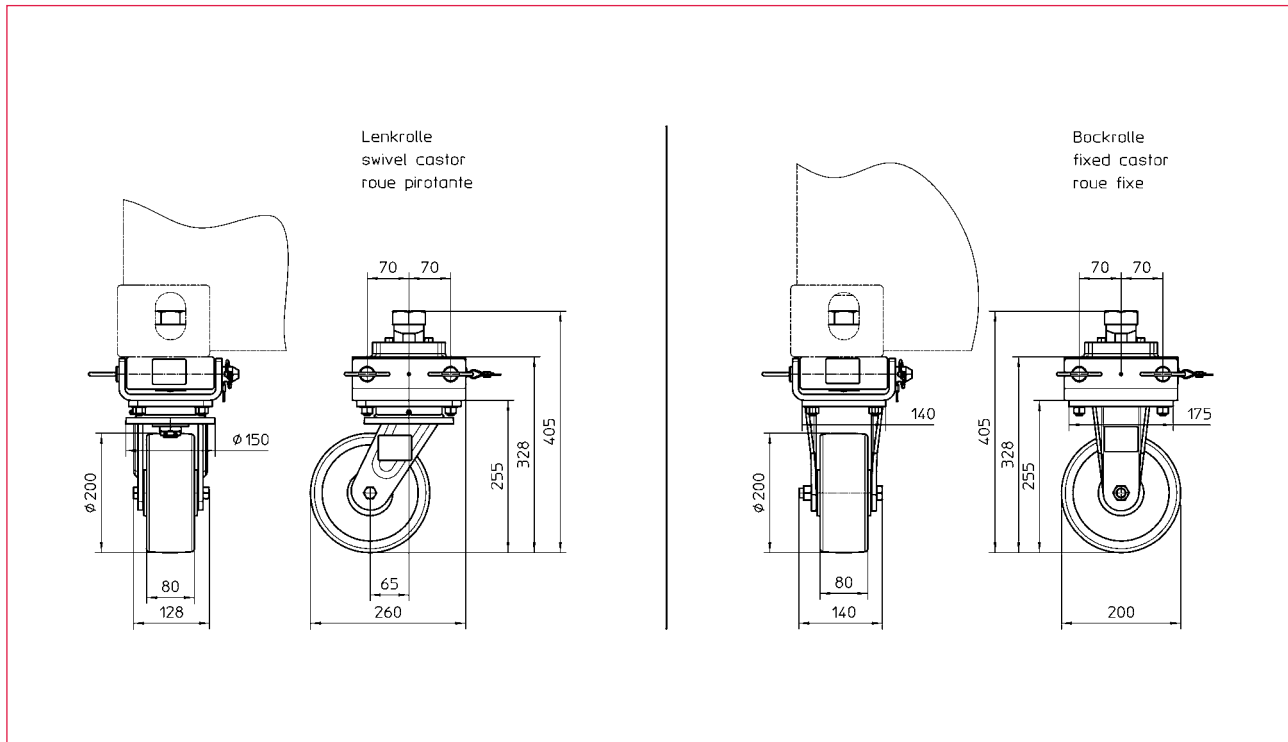
Jeu de roues pour transporter des conteneurs ISO

- Le système se compose d'une barre d'attelage, deux roues pivotantes et deux roues fixes
- Roulage jusqu'à 6 km/h

## Technische Daten

Technical data

Caractéristiques techniques



### Rollensatz zum Verfahren von Containern auf befestigtem Untergrund.

Container roller set for moving containers on paved ground.

Le jeu de roues permet de déplacer des conteneurs sur des surfaces stabilisées.

Technische Daten	Technical data	Caractéristiques techniques	O/No. 232844
dyn. Last - System/Rolle	dyn. load - system/roll	Charge dyn.- jeu/roue	40 / 14 kN
stat. Last - System/Rolle	stat. load - system/roll	Charge stat.- jeu/roue	40 / 14 kN
Bauhöhe	Overall height	Hauteur totale	~ 330 mm
Hub max.	Stroke	Course	—
Schräglage der Last	Load inclination	Inclinaison de la charge	< 10°
Bodenneigung	Ground slope	Pente du sol	< 10°
Zusatzlast - Windlast	Additional load - Wind load	Charge latérale - Force du vent admissible	< 120 km/h
Einsatztemperatur	Operating temperature	Plage de température	-33 ... +50 °C
Systemgewicht	Weight/set	Poids/jeu	~ 155 kg
überfahrbare Höhe	drive-over height	hauteur de passage	30 mm

Maße und Konstruktionsänderungen vorbehalten.

We reserve the right to amend specifications without notice or obligation.  
haacon se réserve le droit de modifier les caractéristiques de son matériel.

**Containerrollensatz 8 t, Typ 4336.8**

Container roller set 8 t, type 4336.8

Jeu de roues 8 t à fixer au coins ISO, type 4336.8



**Containerrollen zum Bewegen von Norm-Containern**

- Rollensatz bestehend aus Deichsel, zwei Lenkrollen und zwei Bockrollen
- Rollbetrieb bis 6 km/h

Option:

- Feststellbremse
- Nivellierstütze 232 775 zur Montage

**Roller set for moving of ISO containers**

- Set consisting of towing bar, two steering and two fixed wheels
- Rolling up to 6 km/h

Option:

- Brake for ascertaining
- Levelling jack 232 775 to the assembly

**Jeu de roues pour transporter des conteneurs ISO**

- Le système se compose d'une barre d'attelage, deux roues pivotantes et deux roues fixes
- Roulage jusqu'à 6 km/h

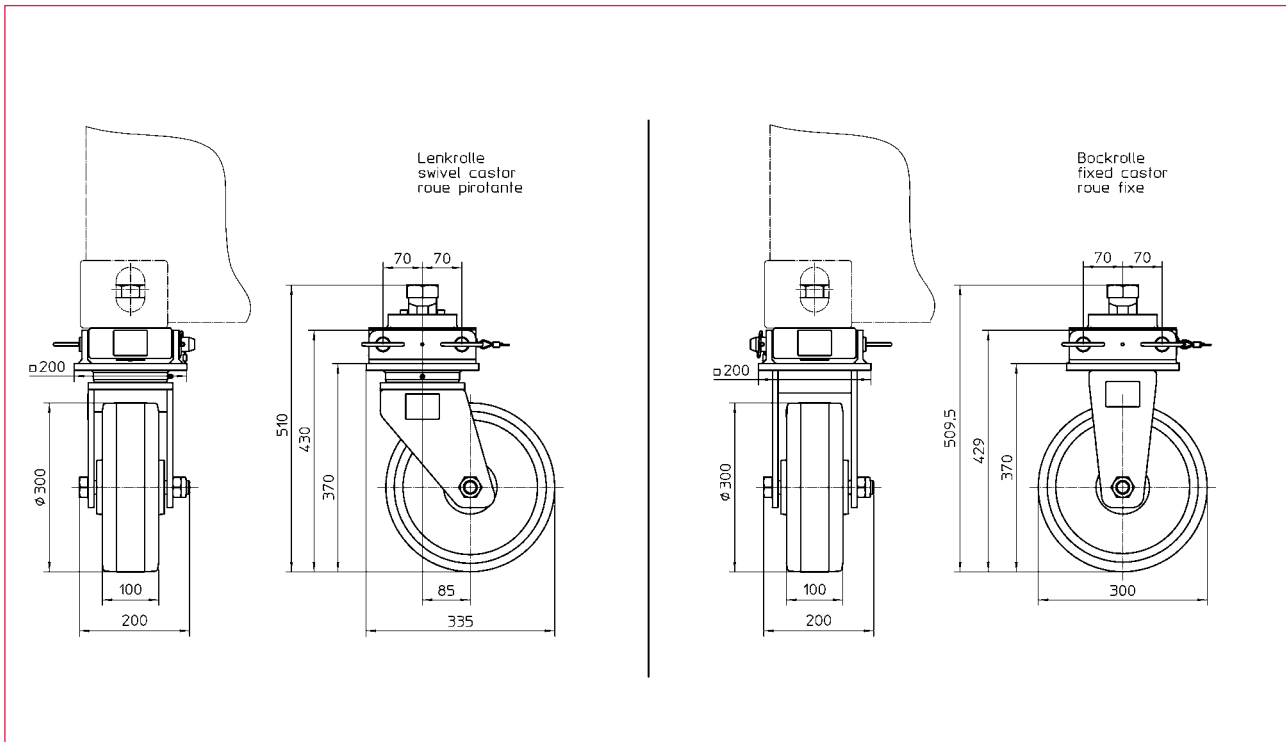
Option:

- Frein manuel
- Béquilles de nivelage type 232 775 conseillées pour le montage

## Technische Daten

Technical data

Caractéristiques techniques



### Rollensatz zum Verfahren von Containern auf befestigtem Untergrund.

Container roller set for moving containers on paved ground.

Le jeu de roues permet de déplacer des conteneurs sur des surfaces stabilisées.

Technische Daten	Technical data	Caractéristiques techniques	O/No. 231874
dyn. Last - System/Rolle	dyn. load - system/roll	Charge dyn. - jeu/roue	80 / 30 kN
stat. Last - System/Rolle	stat. load - system/roll	Charge stat. - jeu/roue	80 / 30 kN
Bauhöhe	Overall height	Hauteur totale	~ 430 mm
Hub max.	Stroke	Course	—
Schräglage der Last	Load inclination	Inclinaison de la charge	< 10°
Bodenneigung	Ground slope	Pente du sol	< 10°
Zusatzlast - Windlast	Additional load - Wind load	Charge latérale - Force du vent admissible	< 120 km/h
Einsatztemperatur	Operating temperature	Plage de température	-33 ... +50 °C
Systemgewicht	Weight / set	Poids / jeu	~ 220 kg
überfahrbare Höhe	drive-over height	hauteur de passage	30 mm

Maße und Konstruktionsänderungen vorbehalten.

We reserve the right to amend specifications without notice or obligation.  
haacon se réserve le droit de modifier les caractéristiques de son matériel.

### Containerrollensatz 16 t, Typ 4336.16

Container roller set 16 t, type 4336.16

Jeu de roues conteneur 16 t à fixer au coins ISO, type 4336.16



#### Containerrollen zum Bewegen von Norm-Containern

- Lenkstange zur Handhabung der Rolle im demontierten Zustand und zum Nachlenken
- mit Feststellbremse
- Rollensatz bestehend aus Zuggestänge, vier Lenkrollen, in Fahrtrichtung blockierbar
- Rollbetrieb bis 6 km/h

Option:

- Aufbewahrungskiste
- Nivellierstütze 232 775 zur Montage

Roller set for moving of ISO containers

- Steering rod for easy manoeuvring of dismantled roll and for steering
- Including brake
- Set consisting of towing bar, four steering wheels, locking in driving direction
- Rolling up to 6 km/h

Option:

- Storage case
- Levelling jack 232 775 to the assembly

Jeu de roues pour le transport des conteneurs ISO

- Timon de direction pour manoeuvrer la roue démontée et pour diriger le système roulant
- Frein manuel
- Le système se compose d'une barre d'attelage, de quatre roues pivotantes verrouillables dans le sens du roulage
- Roulage jusqu'à 6 km/h

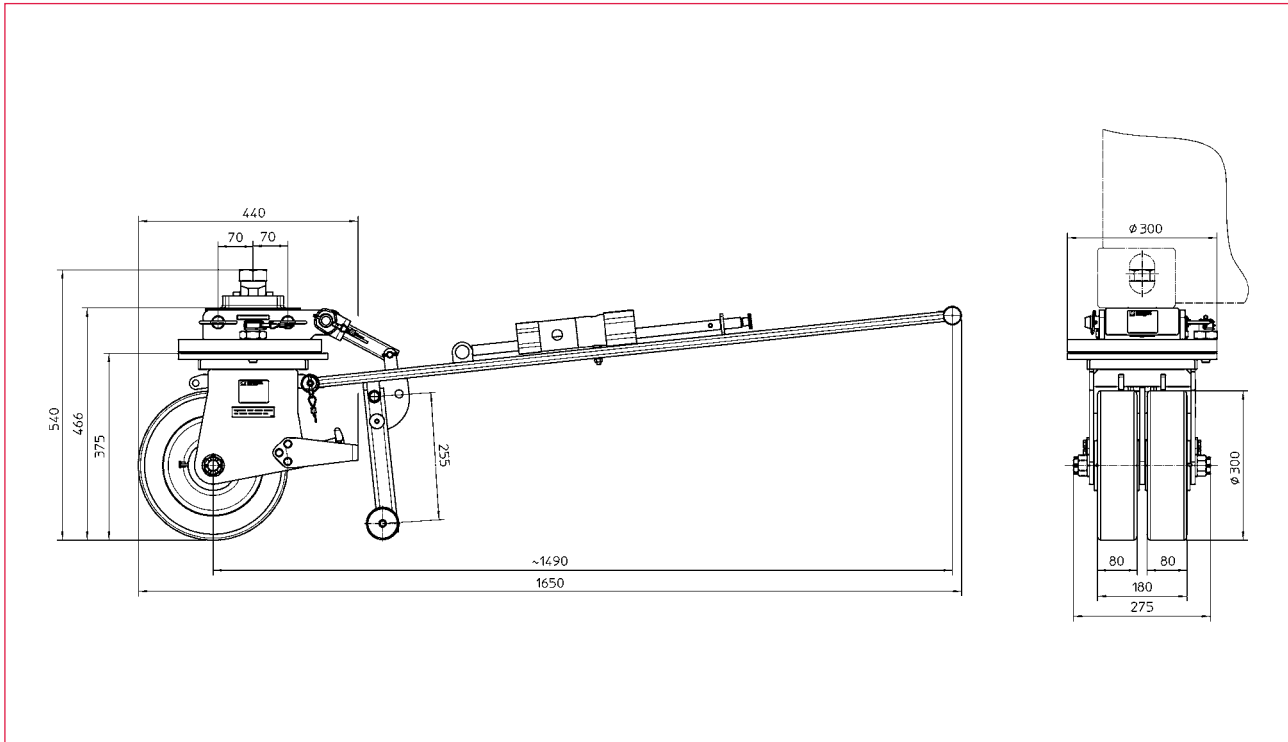
Option:

- Caisse de stockage
- Béquilles de nivelage type 232 775 conseillées pour le montage

## Technische Daten

Technical data

Caractéristiques techniques



### Rollensatz zum Verfahren von Containern auf befestigtem Untergrund.

Container roller set for moving containers on paved ground.

Le jeu de roues permet de déplacer des conteneurs ISO sur des surfaces stabilisées.

Technische Daten	Technical data	Caractéristiques techniques	O/No. 231720
dyn. Last - System/Rolle	dyn. load - system/roll	Charge dyn. - jeu/roue	160 / 60 kN
stat. Last - System/Rolle	stat. load - system/roll	Charge stat. - jeu/roue	160 / 60 kN
Bauhöhe	Overall height	Hauteur totale	~ 460 mm
Hub max.	Stroke	Course	—
Schräglage der Last	Load inclination	Inclinaison de la charge	< 10°
Bodenneigung	Ground slope	Pente du sol	< 10°
Zusatzlast - Windlast	Additional load - Wind load	Charge latérale - Force du vent admissible	< 120 km/h
Einsatztemperatur	Operating temperature	Plage de température	-33 ... +50 °C
Systemgewicht	Weight/set	Poids/jeu	~ 430 kg
überfahrbare Höhe	drive-over height	hauteur de passage	30 mm

Maße und Konstruktionsänderungen vorbehalten.

We reserve the right to amend specifications without notice or obligation.  
haacon se réserve le droit de modifier les caractéristiques de son matériel.



**Containerrollensatz 32 t, Typ 4336.32**

Container roller set 32 t, type 4336.32

Jeu de roues conteneur 32 t à fixer au coins ISO, type 4336.32


**Containerrollen zum Bewegen von Norm-Containern**

- Lenkstange zur Handhabung der Rolle im demontierten Zustand und zum Nachlenken
- mit Feststellbremse
- Rollensatz bestehend aus Zuggestänge, acht Lenkrollen, in Fahrtrichtung blockierbar
- Rollbetrieb bis 6 km/h

Option:

— Aufbewahrungskiste

## Roller set for moving of ISO containers

- Steering rod for easy manoeuvring of dismantled roll and for steering
- Including brake
- Set consisting of towing bar, eight steering wheels, locking in driving direction
- Rolling up to 6 km/h

Option:

— Storage case

## Jeu de roues pour le déplacement de conteneurs ISO

- Timon de direction pour manœuvrer la roue de façon pratique avant le montage puis pour diriger le système roulant
- Frein
- Le système se compose d'une barre d'attelage, de huit roues pivotantes verrouillables dans le sens de roulage
- Roulage jusqu'à 6 km/h

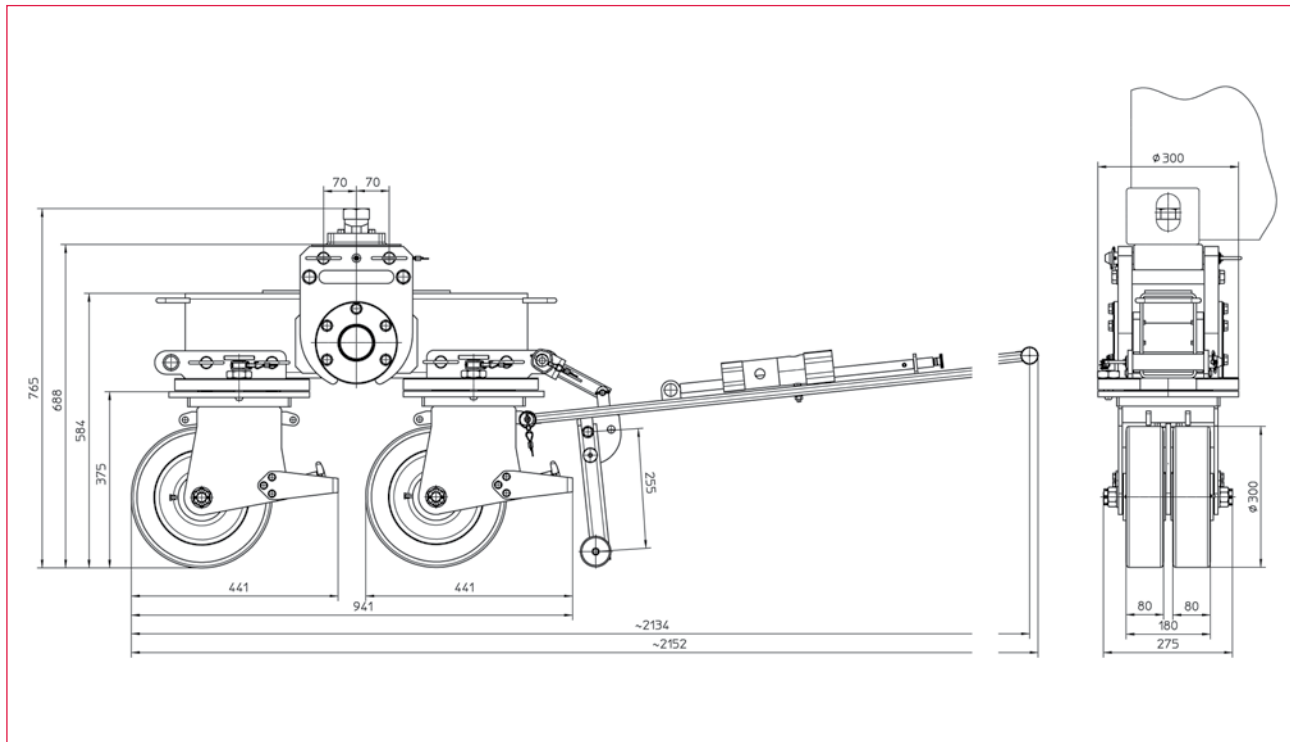
Option:

— Caisse de stockage

## Technische Daten

Technical data

Caractéristiques techniques



### Rollensatz zum Verfahren von Containern auf befestigtem Untergrund.

Container roller set for moving containers on paved ground.

Le jeu de roues permet de déposer des conteneurs avec coins ISO sur surfaces stabilisées.

Technische Daten	Technical data	Caractéristiques techniques	O/No. 232371
dyn. Last - System/Rolle	dyn. load - system/roll	Charge dyn.- jeu/roue	320 / 120 kN
stat. Last - System/Rolle	stat. load - system/roll	Charge stat.- jeu/roue	320 / 120 kN
Bauhöhe	Overall height	Hauteur totale	~ 690 mm
Hub max.	Stroke	Course	—
Schräglage der Last	Load inclination	Pente de la charge	< 3°
Bodenneigung	Ground slope	Pente du sol	< 3°
Zusatzlast - Windlast	Additional load - Wind load	Charge latérale - Force du vent	< 120 km/h
Einsatztemperatur	Operating temperature	Plage de température	-33 ... +50 °C
Systemgewicht	Weight/set	Poids/jeu	~ 1075 kg
überfahrbare Höhe	drive-over height	hauteur de passage	20 mm

Maße und Konstruktionsänderungen vorbehalten.

We reserve the right to amend specifications without notice or obligation.  
haacon se réserve le droit de modifier les caractéristiques de son matériel.

### Montagewinde für Hebevorrichtungen

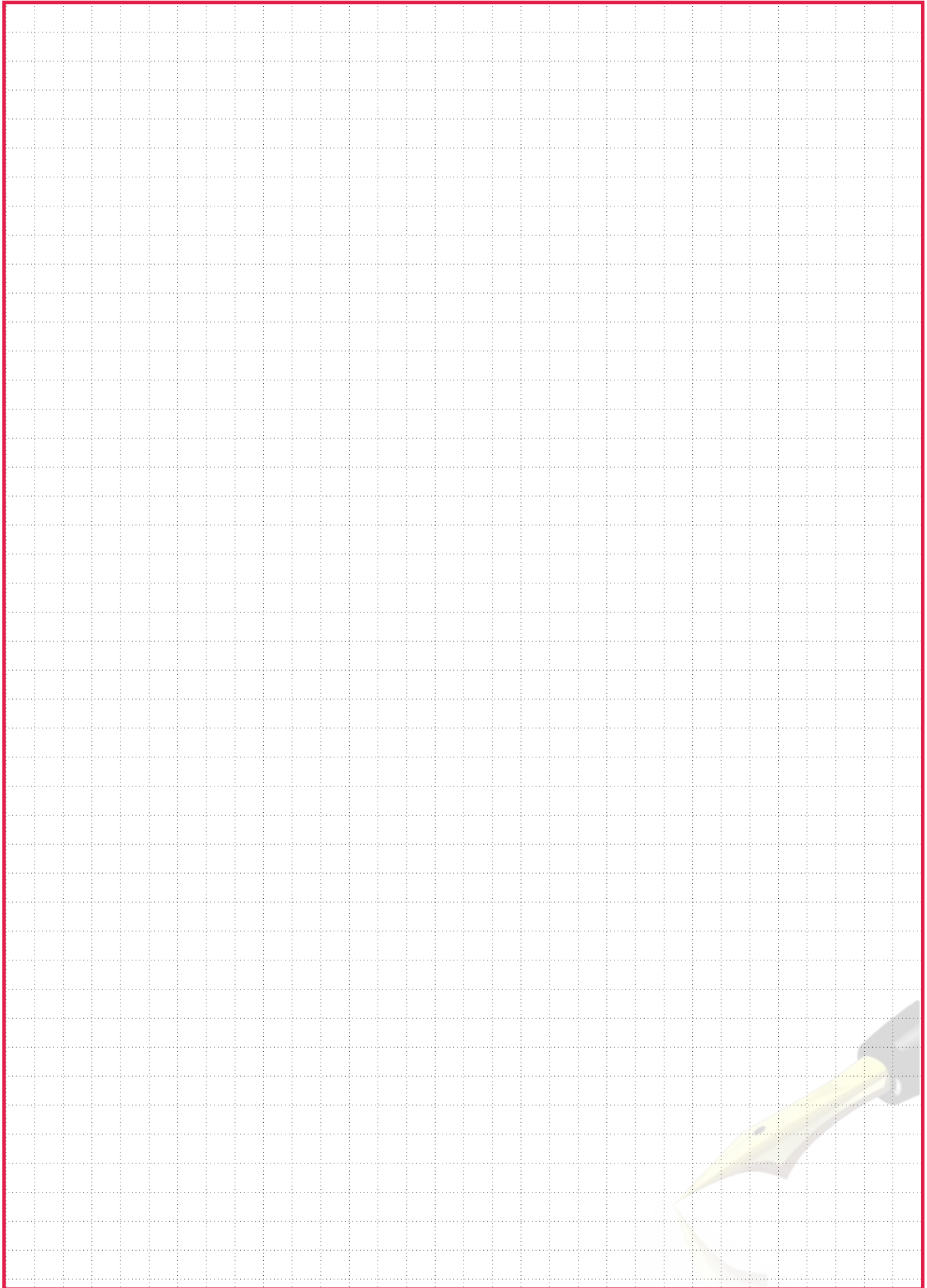
Mounting winch for Lifting devices

Potence de montage de dispositifs de levage



- **Montagewinden sind leicht gebaute bewegliche Hebehilfen, die es erlauben auch schwere Hebevorrichtungen in Montageposition zu bringen. Dies ist besonders von Vorteil, wenn der Container sich auf einem LKW befindet, da die oberen Anschlagpunkte dann 4 m über Bodenniveau liegen.**
- Mounting winches are easy-to-handle auxiliary lifting devices. They allow to bring even heavy lifting devices to their fixing points. A benefit when the container is on a truck which by implication in total makes more than 4 m above the bottom level.
- Les potences de montage sont des appareils de manutention léger et amovible. Ils permettent de mettre des lourdes béquilles en positions de montage. C'est un avantage quand le conteneur se trouve sur un camion, avec les coins de fixation à plus de 4 m du sol.

O/No.				
209152	Montagewinde lang, für 8" und 8,5" Container	Mounting winch, long type for container of 8" to 8,5" height	Potence de montage longue, pour conteneurs de 8" to 8,5"	
209153	Montagewinde kurz, für 7" und 7,5" Container	Mounting winch, short type for container of 8" to 8,5" height	Potence de montage courte, pour conteneurs de 7" to 7,5"	
230711	Montagewinde für Containerhöhen von 1700 - 2075 mm	Mounting winch, for container of 1700 - 2075 mm height	Potence de montage, pour conteneurs de 1700 - 2075 mm de haute	
	zul. Last	max. load	Charge admissible	200 kg
	Seilstärke	Rope dia.	Ø Câble	8 mm
	Kurbelkraft	Crank force	Force sur manivelle	~ 90 N
	Hub/Kurbelumdrehung	Lift/crank turn	Course/tour de manivelle	~ 46 mm
	Gewicht	Weight	Poids	~ 19 kg



# We lift your product up to a new level



Competence in lifting technology

## haacon hebetchnik gmbh

Josef- Haamann- Str. 6  
D-97896 Freudenberg  
☎ + 49 (0) 9375-84 24  
☎ + 49 (0) 9375-84 108  
liftingsystems@haacon.com

## haacon France Sàrl

3 D, rue du Fort  
F-67118 Geispolsheim  
☎ + 33 (0) 3 90 40 30 10  
☎ + 33 (0) 3 90 40 30 14  
haaconfrance@haacon.com

## haacon hebetchnik austria gmbh

Lisztgasse 12b  
A-7091 Breitenbrunn  
☎ + 49 (0) 9375/84 321  
☎ + 49 (0) 9375/84 86  
haaconaustria@haacon.com



<http://facebook.haacon.com>

<http://xing.haacon.com>

<http://linkedin.haacon.com>

Your local partner can be found on the



contact page of [www.haacon.com](http://www.haacon.com)

