

INKO21

+34 972 66 48 36

info@inko21.com

**inko21.com**

# Torno de cable manual - uso

Argani manuale - esempi

Guinchos de cabo manual - utilização



Reservado el derecho a modificaciones del material.  
Con riserva di modifica delle misure e della costruzione.  
Reservado o direito a alterações dimensionais e de construção

## Torno de cable manual WA 50; WA 100

Argano manuale WA 50; WA 100

Guincho de cabo manual WA 50; WA 100



Torno de cable manual compacto, de fundición de aluminio a presión, para cargas pequeñas.

- Forma compacta
- Caja cerrada
- Resistente a la corrosión
- Silencioso
- Autoblocante
- Sistema de seguridad empíricamente probado
- Escasa fuerza sobre manivela
- Manivela extraíble
- Bajo peso
- Acabado de esmalte en polvo

Compatto argano manuale di alluminio pressofuso per piccoli carichi.

- forma compatta
- alloggiamento chiuso
- resistente alla corrosione
- silenzioso
- autofrenante
- sperimentato concetto di sicurezza
- bassa forza della manovella
- manovella smontabile
- basso peso
- superficie verniciata con polvere

Guincho de cabo manual em alumínio fundido a pressão para baixas cargas.

- Forma compacta
- Carcaça fechada
- Resistente à corrosão
- Silencioso
- De bloqueio automático
- Conceito de segurança comprovado
- Baixo esforço de manivela
- Manivela amovível
- Baixo peso
- Superfície de revestimento em pó

38-1



**haacon hebeteknik gmbh**

Josef-Haamann-Str. 6  
D-97896 Freudenberg/Main

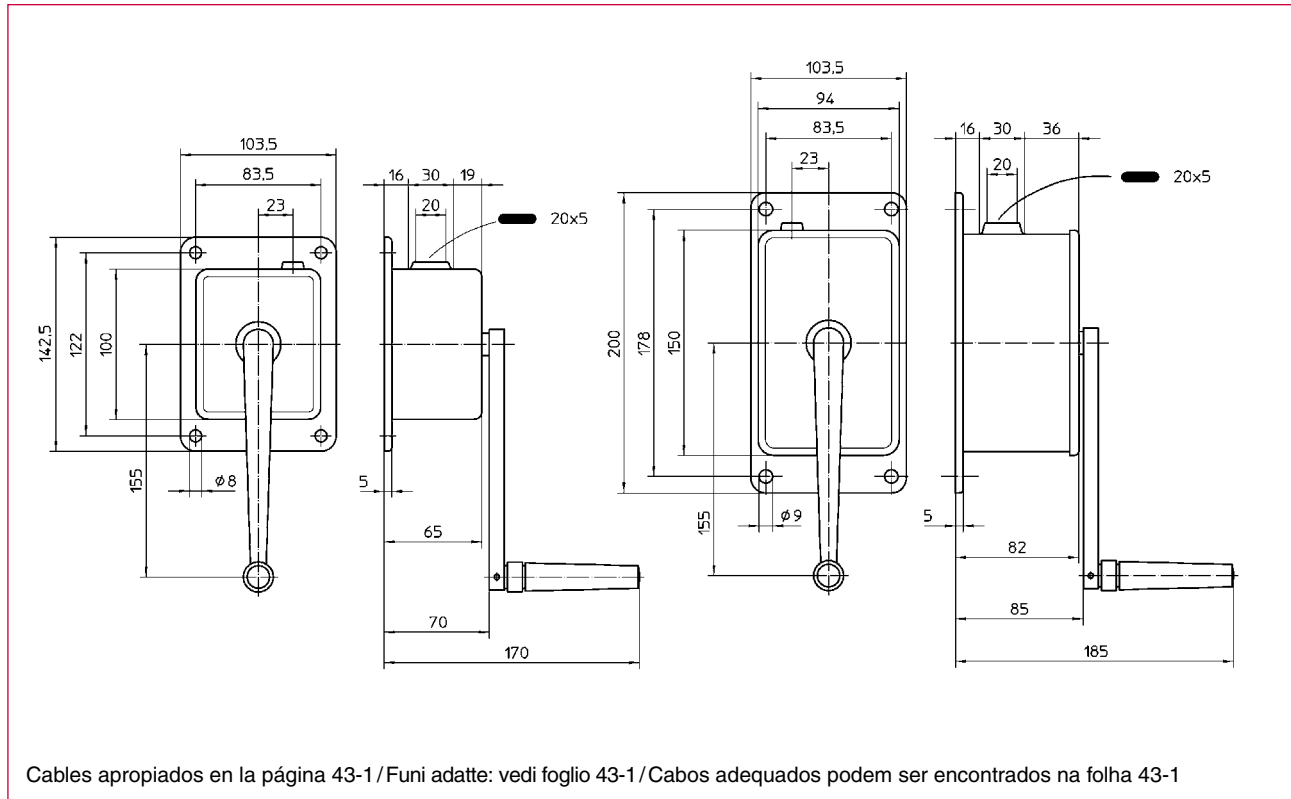
Tel: + 49 (0) 93 75/84-0  
Fax: + 49 (0) 93 75/84-86  
e-mail: [hebeteknik@haacon.de](mailto:hebeteknik@haacon.de)  
Internet: <http://www.haacon.com>



## Datos técnicos

Dati tecnici

Dados técnicos



Referencia Order N° N.º enc.	Tipo Tipo Tipo	Fijación Fissaggio Fixação	Material Materiale Material
209 017	WA 50	Pared / Parete / Parede	Fundición de aluminio a presión / Alluminio pressofuso / Alumínio fundido a pressão
209 018	WA 100	Pared / Parete / Parede	Fundición de aluminio a presión / Alluminio pressofuso / Alumínio fundido a pressão

Datos técnicos	Dati tecnici	Dados técnicos	WA 50	WA 100
Carga de tracción	Carico a trazione	Carga de tracção		
sobre la primera capa de cable	1ª posizione fune	1ª posição do cabo	50 kg	100 kg
sobre la última capa de cable	ultimo posizione fune	último posição do cabo	25 kg	43 kg
Carrera/vuelta de manivela	Corsa per giro manovella	Elevação/Revolução da manivela	96 mm	38 mm
sobre la primera capa de cable	1ª Posizione fune	1ª posição do cabo		
Presión sobre manivela	Pressione manovella	Pressão da manivela	70 N	140 N
Capacidad de cable	Supporto fune	Cap. máx. de enrolamento do cabo	12 m	8 m
Peso (sin cable)	Peso (senza fune)	Peso (sem cabo)	1 kg	2,1 kg

## Torno de cable manual TANGO

Argano manuale TANGO

Guincho de cabo manual TANGO



La serie de tornos de cable manuales más futurista de haacon presenta numerosas ventajas:

- Resistencia a la corrosión
- Muy silencioso
- Gran capacidad para cable
- Salida de cable independiente de la dirección
- Forma compacta
- Caja hermética
- Autoblocante
- Mango de la manivela plegable
- Bajo peso
- Sistema de seguridad empíricamente probado
- Galvanizado o bien acero inoxidable, a elegir
- Disponible para fijación en pared o en consola

La serie di argani manuali haacon sono progettati al futuro

- resistente alla corrosione
- silenzioso
- grande supporto fune
- uscita della fune indipendente dalla direzione
- forma compatta
- alloggiamento incapsulato
- autofrenante
- impugnatura richiudibile della manovella
- basso peso
- sperimentato concetto di sicurezza
- a scelta zincato o di acciaio Aço inoxidável
- fornibile per fissaggio a parete o a mensola

A série de guinchos de cabo manuais do futuro da haacon com muitas vantagens:

- Resistente à corrosão
- Silencioso
- Grande capacidade de enrolamento de cabo
- Possibilidade de enrolamento multiposicional do cabo
- Forma compacta
- Carcaça totalmente fechada
- De bloqueio automático
- Manipulo de manivela rebatível
- Baixo peso
- Conceito de segurança comprovado
- Opcionalmente galvanizado ou em aço inoxidável
- Pode ser fornecido para fixação na parede ou em consolas

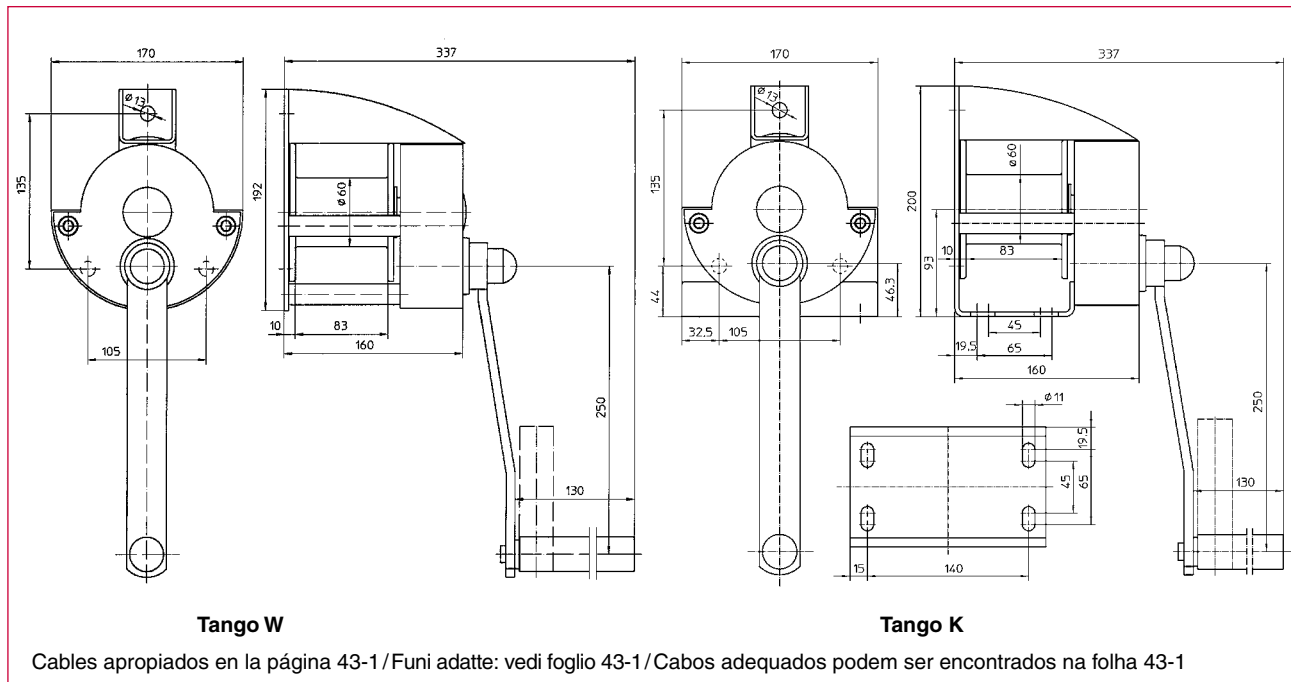
39-1



## Datos técnicos

Dati tecnici

Dados técnicos



Manivel fija Manovella fissa Manivela fixa	Manivela extraíble Manovella smontabile Manivela amovível	Tipo Tipo Tipo	Fijación Fissaggio Fixação	Material Materiale Material
<b>205 986</b>	<b>230 873</b>	<b>WV 300</b>	Pared / Parete / Parede	Galvanizado / Zincado / Galvanizado
<b>207 116</b>	<b>230 876</b>	<b>WE 300</b>		Acero inoxidable / Acciaio Aço inoxidável / Aço inoxidável
<b>205 987</b>	<b>230 874</b>	<b>WV 500</b>		Galvanizado / Zincado / Galvanizado
<b>207 119</b>	<b>230 879</b>	<b>WE 500</b>		Acero inoxidable / Acciaio Aço inoxidável / Aço inoxidável
<b>207 099</b>	<b>230 875</b>	<b>KV 300</b>	Consola / Mensola / Consola	Galvanizado / Zincado / Galvanizado
<b>207 117</b>	<b>230 877</b>	<b>KE 300</b>		Acero inoxidable / Acciaio Aço inoxidável / Aço inoxidável
<b>207 118</b>	<b>230 878</b>	<b>KV 500</b>		Galvanizado / Zincado / Galvanizado
<b>207 120</b>	<b>230 880</b>	<b>KE 500</b>		Acero inoxidable / Acciaio Aço inoxidável / Aço inoxidável

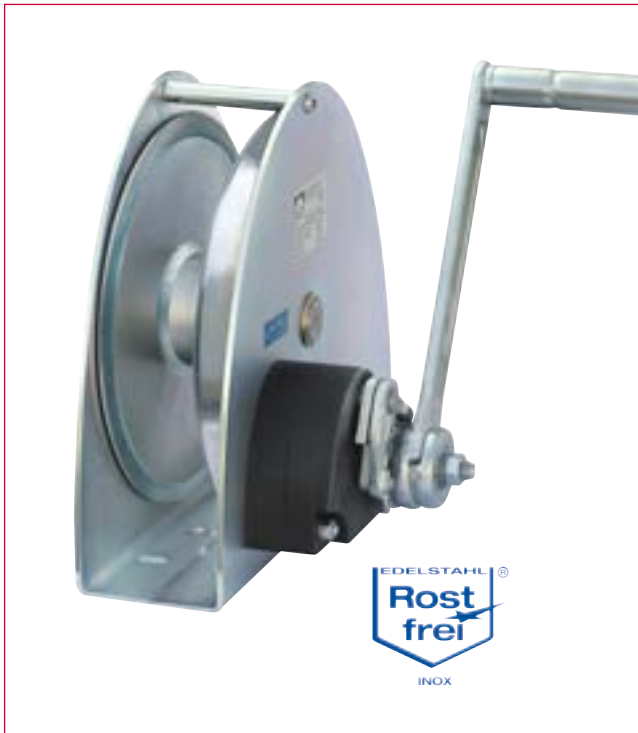
Datos técnicos	Dati tecnici	Dados técnicos	W / K 300	W / K 500
Capacidad de carga 1. capa	Carico a trazione 1° strato	Carga de tracção 1ª posição	300 kg	500 kg
Cap. de carga última capa	Carico a trazione ult. strato	Carga de tracção ult. posição	185 kg	320 kg
Cable metálico Ø	Ø fune metallica	Cabo de arame Ø	4 mm	5 mm
Máx. capacidad de cable	Max. supporto fune	Cap. máx. de enrolamento do cabo	29 m	20 m
Tambor enrollador de cable Ø	Ø tamburo fune	Ø do tambor do cabo	60 mm	60 mm
Presión sobre manivela	Pressione manovella	Pressão da manivela	160 N	200 N
Carrera / vuelta de manivela 1. capa	Corsa/giro manovella 1° strato	Elevação/Revolução da manivela 1ª posição	64 mm	46 mm
Transmisión	Rapporto di trasmissione	Razão de transmissão	3,1	4,5
Peso	Peso	Peso	5 kg	5 kg

**Reservado el derecho a modificaciones del material.**  
Con riserva di modifica delle misure e della costruzione.  
Reservado o direito a alterações dimensionais e de construção

## Torno de consola KWV / KWE 250 - 1250

Argano a mensola KWV / KWE 250 - 1250

Guincho de consola KWV / KWE 250 - 1250



### Torno de consola

- Modelo robusto
- Freno accionado por el peso de la carga
- Tipo abierto
- Elevada capacidad de cable
- Mango de la manivela plegable
- Resistente a la corrosión

Opcional:

- Modelo galvanizado o modelo de acero inoxidable (1.4301)
- Manivela extraíble, Manivela de activación, Torno con manivela ajustable de radio

### Argano a mensola

- modelo robusto
- freno azionato dalla pressione del carico
- modello aperto
- alta capacità di fune
- impugnatura richiudibile della manovella
- resistente alla corrosione

A scelta:

- modello zincato o modello di acciaio inossidabile (1.4301)
- Manivela smontabile, Manovella a ruota libera, Manovella a raggio regolabile

### Guincho de consola

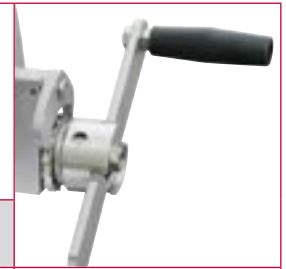
- Versão robusta
- Bloqueio automático de carga
- Tipo de construção aberta
- Elevada capacidade de cabo
- Manipulo de manivela rebatível
- Resistente à corrosão

Opcionalmente:

- Versão galvanizada ou versão em aço inoxidável (1.4301)
- Manivela amovível, Manivela de roda livre, Manivela de raio regulável

**Nuovo**

**Torno con manivela extraíble**  
Verricello con manovella rimovibile  
Guincho com manivela amovível



Referencia Cod. ord. / N.º enc.	Tipo	
230 882	KWV 300	Galvanizado / Zincato / Galvanizado
230 884	KWV 650	
230 886	KWV 1250	
230 881	KWE 250	Acero inoxidable /
230 883	KWE 650	Acciaio aço inoxidável /
230 885	KWE 1000	Aço inoxidável

**Nuovo**

**Torno con manivela de activación**  
Verricello con manovella a ruota libera  
Guincho com manivela de roda livre



Referencia Cod. ord. / N.º enc.	Tipo	
230 636	KWV 300	Galvanizado / Zincato / Galvanizado
230 662	KWV 650	
230 663	KWV 1250	
230 887	KWE 250	Acero inoxidable /
230 888	KWE 650	Acciaio aço inoxidável /
230 889	KWE 1000	Aço inoxidável

**Nuovo**

**Torno con manivela ajustable de radio**  
Verricello con manovella a raggio regolabile  
Guincho com manivela de raio regulável



40-1

Referencia Cod. ord. / N.º enc.	Tipo	
230 841	KWV 300	Galvanizado / Zincato / Galvanizado
230 842	KWV 650	
230 843	KWV 1250	
230 890	KWE 250	Acero inoxidable /
230 891	KWE 650	Acciaio aço inoxidável /
230 892	KWE 1000	Aço inoxidável

**haacon hebetchnik gmbh**  
Josef-Haamann-Str. 6  
D-97896 Freudenberg/Main

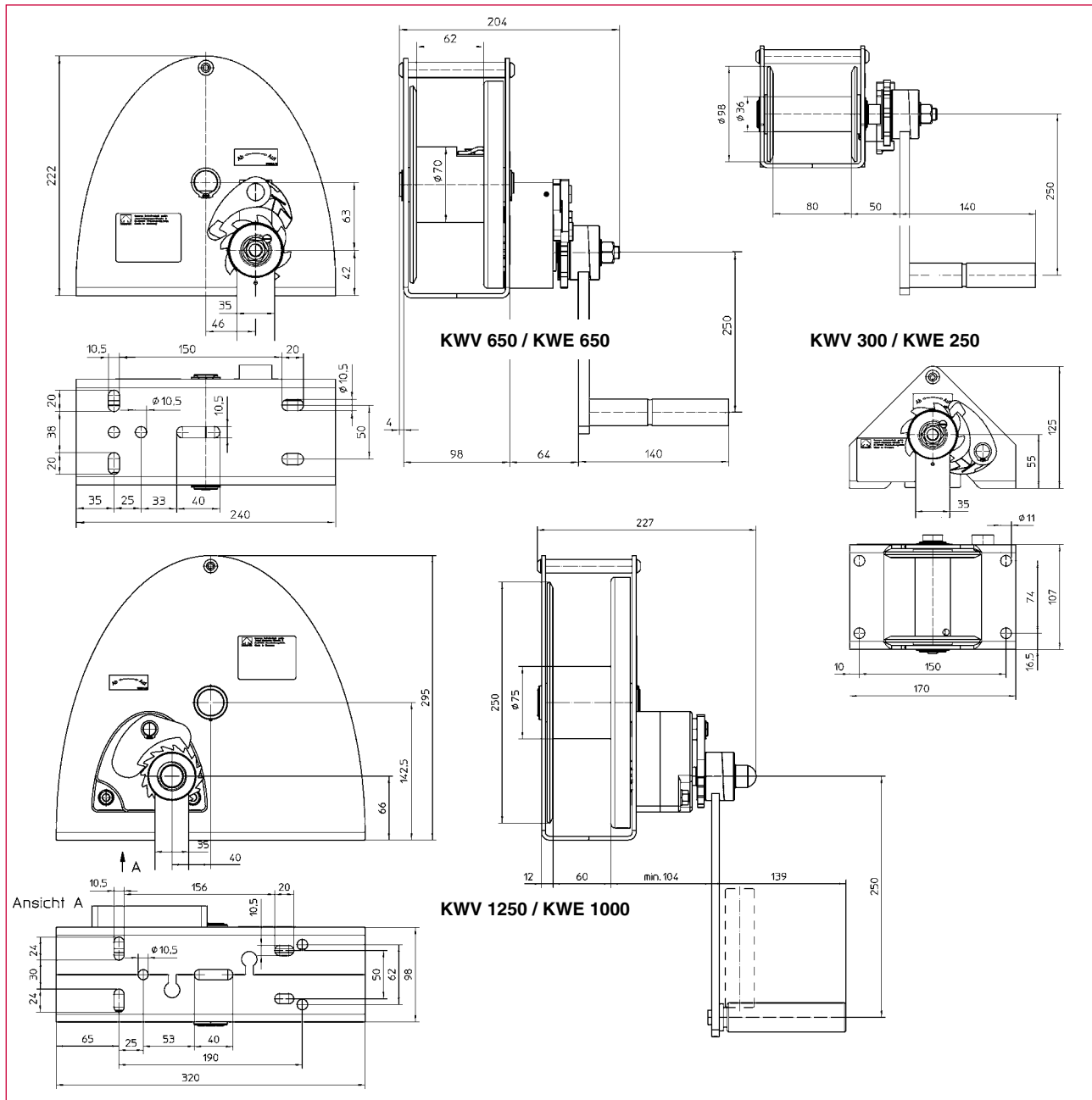
Tel: + 49 (0) 93 75/84-0  
Fax: + 49 (0) 93 75/84-86  
e-mail: [hebetchnik@haacon.de](mailto:hebetchnik@haacon.de)  
Internet: <http://www.haacon.com>



## Datos técnicos

Dati tecnici

Dados técnicos



Referencia Cod. ord. / N.º enc.	Tipo Tipo / Tipo	Acabado Superficie / Superficie	Referencia Cod. ord. / N.º enc.	Tipo Tipo / Tipo	Material Materiale / Material
230 269	KVV 300	Galvanizado / Zincato / Galvanizado	230 268	KWE 250	Acero inoxidable / Acciaio Aço inoxidável / Aço inoxidável
230 271	KVV 650		230 270	KWE 650	
230 273	KVV 1250		230 272	KWE 1000	

Datos técnicos	Dati tecnici	Dados técnicos	KVV 300	KWE 250	KVV 650	KWE 650	KVV1250	KWE 1000
Capacidad de carga:	Carico a trazione:	Carga de tracção :						
Primera capa de cable	1ª Posizione fune	1ª posição do cabo	300 kg	250 kg	650 kg	650 kg	1250 kg	1000 kg
Última capa de cable	Posizione massima fune	Posição superior do cabo	150 kg	125 kg	330 kg	340 kg	490 kg	390 kg
Presión sobre manivela	Pressione manovella	Pressão da manivela	270 N	220 N	240 N	240 N	240 N	200 N
Carrera / v. de manivela	Corsa / giro manovella	Elevação / Revolução da manivela	126 mm	126 mm	39 mm	39 mm	16 mm	16 mm
Cable Ø	Ø fune	Cabo de arame Ø	4 mm	4 mm	6 mm	7 mm	8 mm	8 mm
Capacidad de cable	Capacità fune	Elevação/Rot. manivela	22 m	22 m	23 m	16 m	28,5 m	28,5 m
Peso (sin cable)	Peso (senza fune)	Peso (sem cabo)	4 kg	4 kg	9 kg	9,3 kg	16 kg	16 kg

Reservado el derecho a modificaciones del material.  
Con riserva di modifica delle misure e della costruzione.  
Reservado o direito a alterações dimensionais e de construção



**Torno de cable manual 421.0,125; 4210.0,08; 4210.0,125**  
**Argano manuale a fune 421.0,125; 4210.0,08; 4210.0,125**  
**Guincho de cabo manual 421.0,125; 4210.0,08; 4210.0,125**



#### Tornos de cable manuales

- **Uso fácil y seguro**
- **Fijación sin problemas en espacios pequeños**
- **Protección anticorrosiva**
- **Manivela de seguridad autoblocante, sin contragolpe, con mango giratorio o plegable**
- **Sistema de seguridad empíricamente probado**

*Opcional:*

- **Galvanizado o acero inoxidable: tipo 4210**
- **Fundido: tipo 421**

#### Argani manuali

- uso semplice e sicuro
- fissaggio senza problemi in un piccolo spazio
- protetto dalla corrosione
- manovella di sicurezza autofrenante senza contraccolpo con impugnatura girevole o richiudibile
- sperimentato concetto di sicurezza

*A scelta:*

- zincato o di acciaio inossidabile: tipo 4210
- ghisa: tipo 421

#### Guinchos de cabo manuais

- **Manuseamento simples e seguro**
- Fixação simplificada em espaços reduzidos
- Protecção anticorrosiva
- De bloqueio automático, manivela de segurança sem contra golpe (recuo repentino) com manípulo de manivela rotativo ou rebatível
- Conceito de segurança comprovado

*Opcionalmente:*

- Galvanizado ou em aço inoxidável: tipo 4210
- Fundido: tipo 421

41-1



**haacon hebeteknik gmbh**  
 Josef-Haamann-Str. 6  
 D-97896 Freudenberg/Main

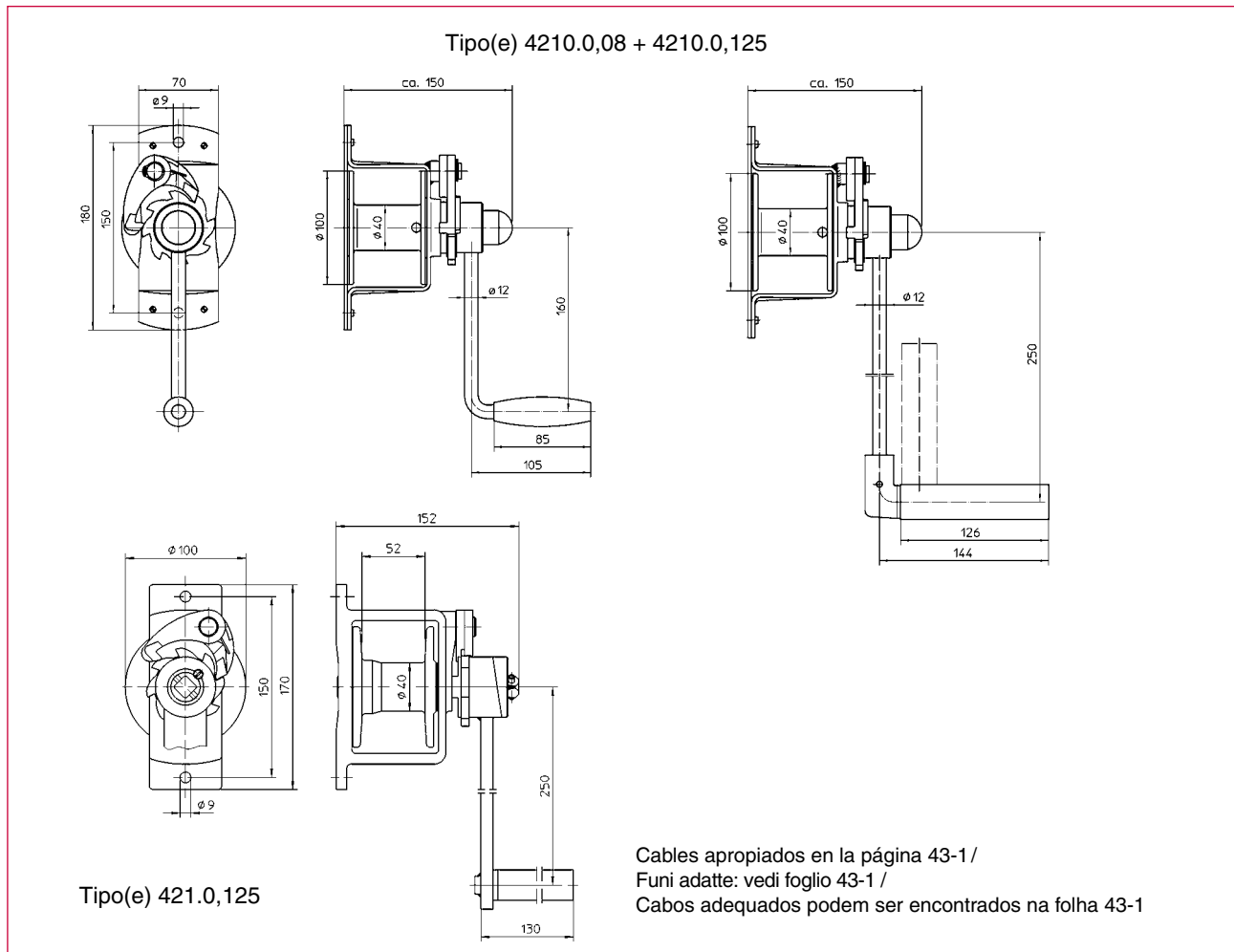
Tel: + 49 (0) 93 75/84-0  
 Fax: + 49 (0) 93 75/84-86  
 e-mail: [hebeteknik@haacon.de](mailto:hebeteknik@haacon.de)  
 Internet: <http://www.haaccon.com>



## Datos técnicos

Dati tecnici

Dados técnicos



Referencia Cod. ord. N.º enc.	Tipo Tipo Tipo	Fijación Fissaggio Fixação	Material Materiale Material
203 717	4210.0,08	Pared / Parete / Parede	Galvanizado / Zincato / Galvanizado
203 718	4210.0,125		Galvanizado / Zincato / Galvanizado
210 712	4210.0,125		Acero inoxidable / Acciaio Aço inoxidável / Aço inoxidável
200 044	421.0,125		Fundición, pintado / Ghisa verniciata / Ferro fundido lacado

Datos técnicos	Dati tecnici	Dados técnicos	4210.0,08	4210.0,125	421.0,125
Carga de tracción:	Carico a trazione:	Carga de tracção :			
Primera capa de cable	1ª Posizione fune	1ª posição do cabo	80 kg	125 kg	125 kg
Carrera/vuelta de manivela	Corsa/giro manovella	Elevação/Revolução da manivela	135 mm	135 mm	135 mm
Presión sobre manivela	Pressione manovella	Pressão da manivela	170 N	170 N	170 N
Capacidad de cable	Supporto fune	Capacidade de enrolamento de cabo	20 m	15 m	15 m
Cable metálico necesario:	Fune metallica necessaria:	Cabo de arame necessário:			
DIN 3060 FE zn k1770 sZ	DIN 3060 FE zn k1770 sZ	DIN 3060 FE zn k1770 sZ	Ø 3 mm	Ø 4 mm	Ø 4 mm
Peso (sin cable)	Peso (senza fune)	Peso (sem cabo)	2,5 kg	2,5 kg	4 kg

**Reservado el derecho a modificaciones del material.**  
Con riserva di modifica delle misure e della costruzione.  
Reservado o direito a alterações dimensionais e de construção

**Torno de cable manual 220.0,3; 220.0,5**  
Argano manuale a fune 220.0,3; 220.0,5  
Guincho de cabo manual 220.0,3; 220.0,5



**Tornos de cable manuales con engranaje recto:**

- **Robusto y seguro**
- **Manivela de seguridad autoblocante, sin contragolpe, con mango plegable**
- **Freno accionado por el peso de la carga que impide el descenso involuntario de ésta**
- **Cojinete deslizante sin mantenimiento**
- **Protección anticorrosiva**
- **Con tratamiento superficial de polvo o galvanizado, a elegir**
- **Montaje en pared sencillo y en muy poco espacio**
- **Conforme a la norma EN13157 y la normativa de prevención de accidentes BGV D 8**

**Argani manuali con riduttore a ruote cilindriche:**

- **robusto e sicuro**
- **manovella di sicurezza autofrenante senza contraccolpo con impugnatura richiudibile**
- **freno azionato dalla pressione del carico contro lo spostamento accidentale del carico**
- **cuscinetti radenti esenti da manutenzione**
- **protetto dalla corrosione**
- **a scelta verniciato con polvere o zincato**
- **semplice montaggio a parete con limitato ingombro**
- **conforme a EN13157 ed alle norme antinfortunistiche BGV D 8**

**Guinchos de cabo manuais com engrenagem cilíndrica:**

- **Robusto e seguro**
- **De bloqueio automático, manivela de segurança sem contra golpe com manípulo rebatível**
- **Bloqueio automático da carga contra descida inadvertida da carga**
- **Mancais lisos sem manutenção**
- **Protecção anticorrosiva**
- **Opcionalmente com revestimento de pó ou galvanizado**
- **Montagem simples na parede e de ocupação de pouco espaço**
- **Em conformidade com a norma EN13157 e os regulamentos para a prevenção de acidentes BGV D 8**

41-2



**haacon hebeteknik gmbh**  
Josef-Haamann-Str. 6  
D-97896 Freudenberg/Main

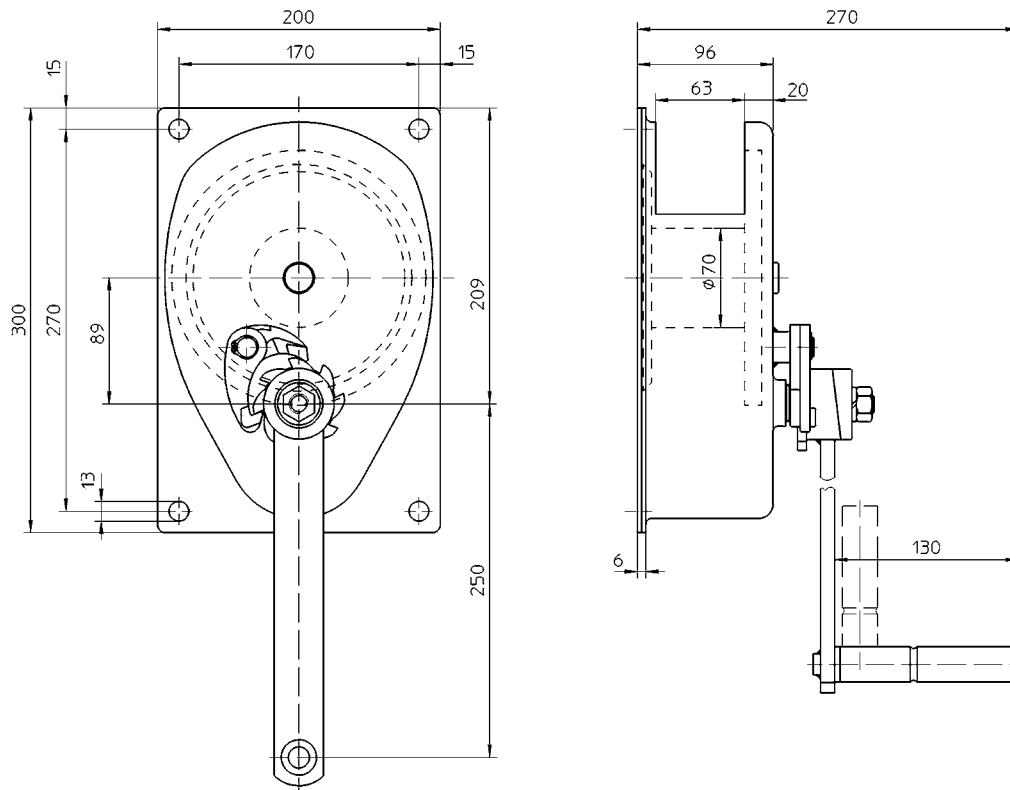
Tel: + 49 (0) 93 75/84-0  
Fax: + 49 (0) 93 75/84-86  
e-mail: [hebeteknik@haacon.de](mailto:hebeteknik@haacon.de)  
Internet: <http://www.haacon.com>



## Datos técnicos

Dati tecnici

Dados técnicos



Cables apropiados en la página 43-1 / Funi adatte: vedi foglio 43-1 / Cabos adequados podem ser encontrados na folha 43-1

Referencia Cod. ord. N.º enc.	Tipo Tipo	Fijación Fissaggio Fixação	Material Materiale Material
200 047	220.0,3	Pared / Parete / Parede	Recubrimiento de polvo / Verniciato con polvere / Revestimento de pó
200 335	220.0,3 V		Galvanizado / Zincato / Galvanizado
200 048	220.0,5		Recubrimiento de polvo / Verniciato con polvere / Revestimento de pó
200 336	220.0,5 V		Galvanizado / Zincato / Galvanizado

Datos técnicos	Dati tecnici	Dados técnicos	220.0,3	220.0,5
Carga de tracción:	Carico a trazione:	Carga de tracção :		
- 1. Capa de cable	- 1ª posizione fune	- 1ª posição do cabo	300 kg	500 kg
- 4. Capa de cable	- 4ª posizione fune	- 4.ª posição do cabo	203 kg	330 kg
Carrera/vuelta de manivela	Corsa per giro manovella	Elevação/Revolução da manivela		
1. Capa de cable	1ª Posizione fune	1ª posição do cabo	74 mm	30 mm
Presión sobre manivela	Pressione manovella	Pressão da manivela	190 N	210 N
Capacidad de cable	Supporto fune	Capacidade de enrolamento de cabo	11 m	10 m
Peso (sin cable)	Peso (senza fune)	Peso (sem cabo)	10 kg	10 kg
Cable metálico:*	Fune metallica*	Cabo de arame*	Ø 6 mm	Ø 6,5 mm
Fuerza de rotura mínima	Forza minima a rottura	Força mínima de ruptura	9,5 kN	16 kN

\*Cable metálico recomendado: / Fune metallica consigliata: / Cabo de arame recomendado: EN 12385-6x19M-FC 1770 B sZ

Reservado el derecho a modificaciones del material.  
Con riserva di modifica delle misure e della costruzione.  
Reservado o direito a alterações dimensionais e de construção

**Torno de cable manual 220.0,75; 220.1**  
Argano manuale a fune 220.0,75; 220.1  
Guincho de cabo manual 220.0,75; 220.1



**Tornos de cable manuales con engranaje recto:**

- **Robusto y seguro**
- **Manivela de seguridad autobloqueante, sin contragolpe, con mango plegable**
- **Freno accionado por el peso de la carga contra el descenso involuntario de la carga**
- **Cojinete deslizante sin mantenimiento**
- **Protección anticorrosiva**
- **Con recubrimiento de polvo o galvanizado, a elegir**
- **Montaje en pared sencillo y en muy poco espacio**
- **Conforme a la norma EN13157 y la normativa de prevención de accidentes BGV D8**

**Argani manuali con riduttore a ruote cilindriche:**

- **robusto e sicuro**
- **manovella di sicurezza autofrenante senza contraccolpo con impugnatura richiudibile**
- **freno azionato dalla pressione del carico contro lo spostamento accidentale del carico**
- **cuscinetti radenti esenti da manutenzione**
- **protetto dalla corrosione**
- **a scelta verniciato con polvere o zincato**
- **semplice montaggio a parete con limitato ingombro**
- **conforme a EN13157 ed alle norme antinfortunistiche BGV D8**

**Guinchos de cabo manuais com engrenagem cilíndrica:**

- **Robusto e seguro**
- **De bloqueio automático, manivela de segurança sem contra golpe com manípulo rebatível**
- **Bloqueio automático de carga contra descida inadvertida da carga**
- **Mancais lisos sem manutenção**
- **Protecção anticorrosiva**
- **Opcionalmente com revestimento de pó ou galvanizado**
- **Montagem simples na parede e de ocupação de pouco espaço**
- **Em conformidade com a norma EN13157 e os regulamentos para a prevenção de acidentes BGV D8**

41-3



**haacon hebeteknik gmbh**  
Josef-Haamann-Str. 6  
D-97896 Freudenberg/Main

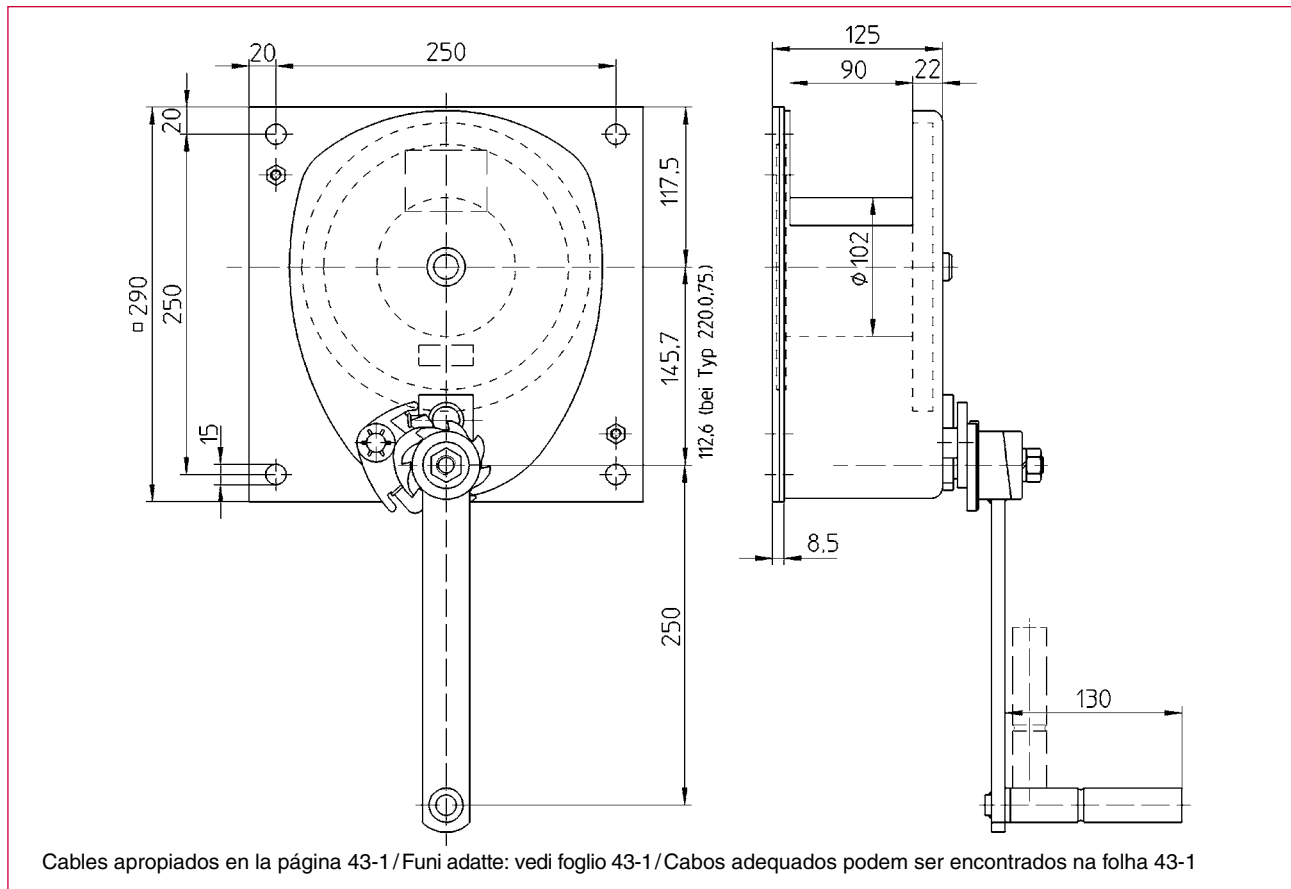
Tel: + 49 (0) 93 75/84-0  
Fax: + 49 (0) 93 75/84-86  
e-mail: [hebeteknik@haacon.de](mailto:hebeteknik@haacon.de)  
Internet: <http://www.haaccon.com>



## Datos técnicos

Dati tecnici

Dados técnicos



Referencia Cod. ord. N.º enc.	Tipo Tipo Tipo	Fijación Fissaggio Fixação	Material Materiale Material
205 047	220.075		Recubrimiento de polvo/ Verniciato con polvere/ Revestimento de pó
200 049	220.075	Pared / Parete / Parede	Galvanizado / Zincato / Galvanizado
200 815	220.1		Recubrimiento de polvo/ Verniciato con polvere/ Revestimento de pó
203 241	220.1		Galvanizado / Zincato / Galvanizado

Datos técnicos	Dati tecnici	Dados técnicos	220.0,75	220.1
Carga de tracción:	Carico a trazione:	Carga de tracção :		
- 1. Capa de cable	- 1ª posizione fune	- 1ª posição do cabo	750 kg	1000 kg
- 3. Capa de cable	- 3ª posizione fune	- 3ª posição do cabo	580 kg	750 kg
Carrera/vuelta de manivela	Corsa per giro manovella	Elevação/Revolução da manivela		
1. Capa de cable	- 1ª posizione fune	1ª posição do cabo	28 mm	19 mm
Presión sobre manivela	Pressione manovella	Pressão da manivela	200 N	180 N
Capacidad de cable	Supporto fune	Capacidade de enrolamento de cabo	12 m	10 m
Peso (sin cable)	Peso (senza fune)	Peso (sem cabo)	14 kg	15 kg
Cable metálico*	Forza minima a rottura*	Cabo de arame:*	Ø 8 mm	Ø 9 mm
Fuerza de rotura mínima	breaking load min.	Força mínima de ruptura	24 kN	32 kN

\*Cable metálico recomendado: / Fune metallica consigliata: / Cabo de arame recomendado: EN 12385-6x19M-FC 1770 B sZ

Reservado el derecho a modificaciones del material.  
Con riserva di modifica delle misure e della costruzione.  
Reservado o direito a alterações dimensionais e de construção



## Torno de cable manual 220.2

Argano manuale a fune 220.2

Guincho de cabo manual 220.2



### Tornos de cable manuales con engranaje reductor múltiple para levantar cargas pesadas:

- Robusto y seguro
- Mayor rendimiento
- Manivela de seguridad autoblocante, sin contragolpe, con mango plegable
- Freno accionado por el peso de la carga que impide el descenso involuntario de ésta
- Cojinete deslizante sin mantenimiento
- Protección anticorrosiva
- Acabado laca
- Montaje en pared sencillo y en muy poco espacio
- Conforme a la normativa de prevención de accidentes BGV D8

### Argani manuali con riduttore a più stadi per il sollevamento di carichi pesanti:

- robusto e sicuro
- alto rendimento
- manovella di sicurezza autofrenante senza contraccolpo con impugnatura richiudibile
- freno azionato dalla pressione del carico contro lo spostamento accidentale del carico
- cuscinetti radenti esenti da manutenzione
- protetto dalla corrosione
- verniciato
- semplice montaggio a parete con limitato ingombro
- conforme alle norme antinfortunistiche BGV D8

### Guincho de cabo manual avec démultiplicateur com le levage de charges lourdes :

- robuste et sûr
- meilleure Grau de efficacité
- auto-frein, Manivela de sécurité à double cliquet et repliable
- frein automatique
- coussinets sans entretien
- traitement anti-corrosion
- Lacado
- installation Parede simple, faible encombrement
- conforme à la législation du travail BGV D8

41-4



**haacon hebeteknik gmbh**

Josef-Haamann-Str. 6  
D-97896 Freudenberg/Main

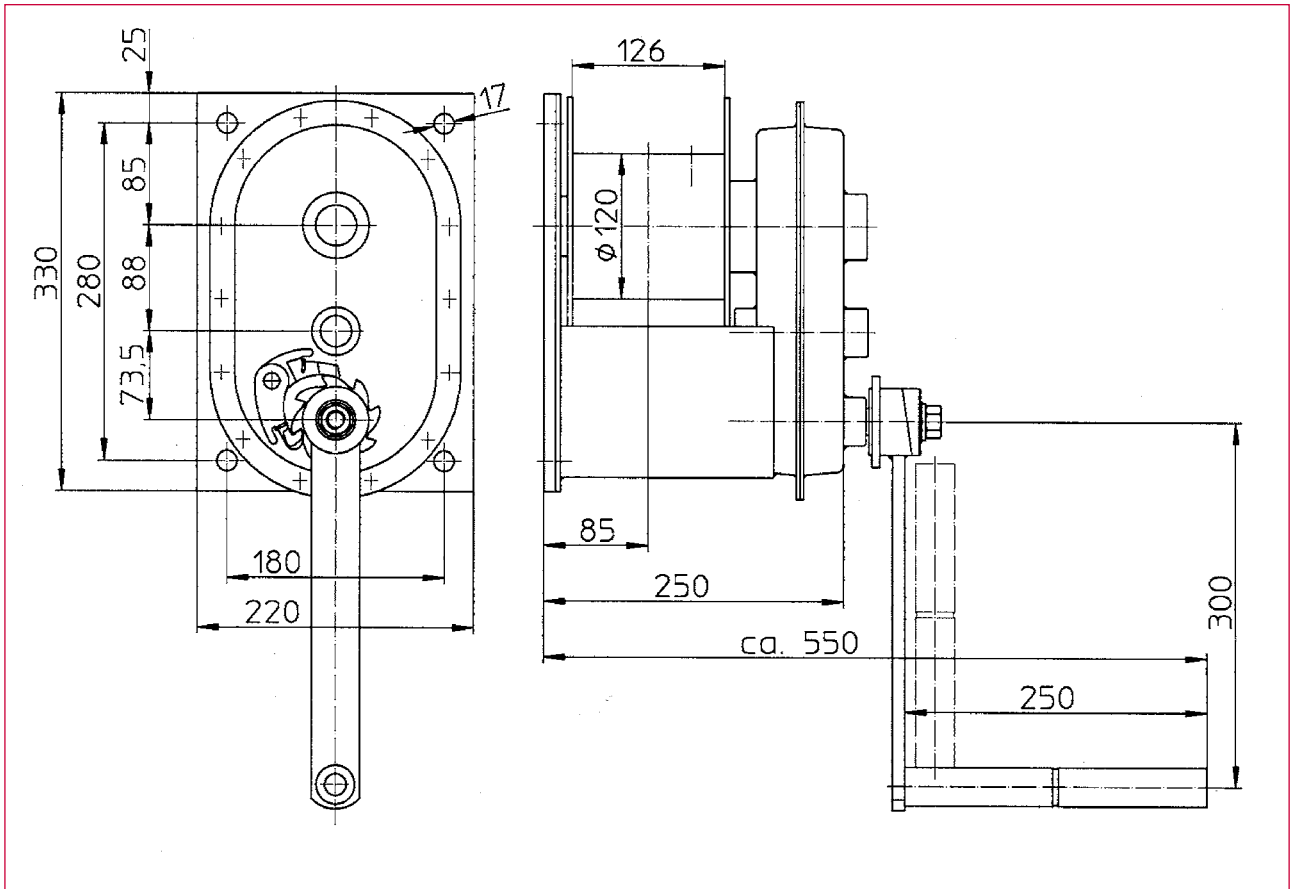
Tel: + 49 (0) 93 75/84-0  
Fax: + 49 (0) 93 75/84-86  
e-mail: [hebeteknik@haacon.de](mailto:hebeteknik@haacon.de)  
Internet: <http://www.haaccon.com>



## Datos técnicos

Dati tecnici

Dados técnicos



Referencia Cod. ord. N.º enc.	Tipo Tipo Tipo	Fijación Fissaggio Fixação	Material Materiale Material
200 051	220.2	Pared / Parete / Parede	Pintado / Verniciato / Lacado

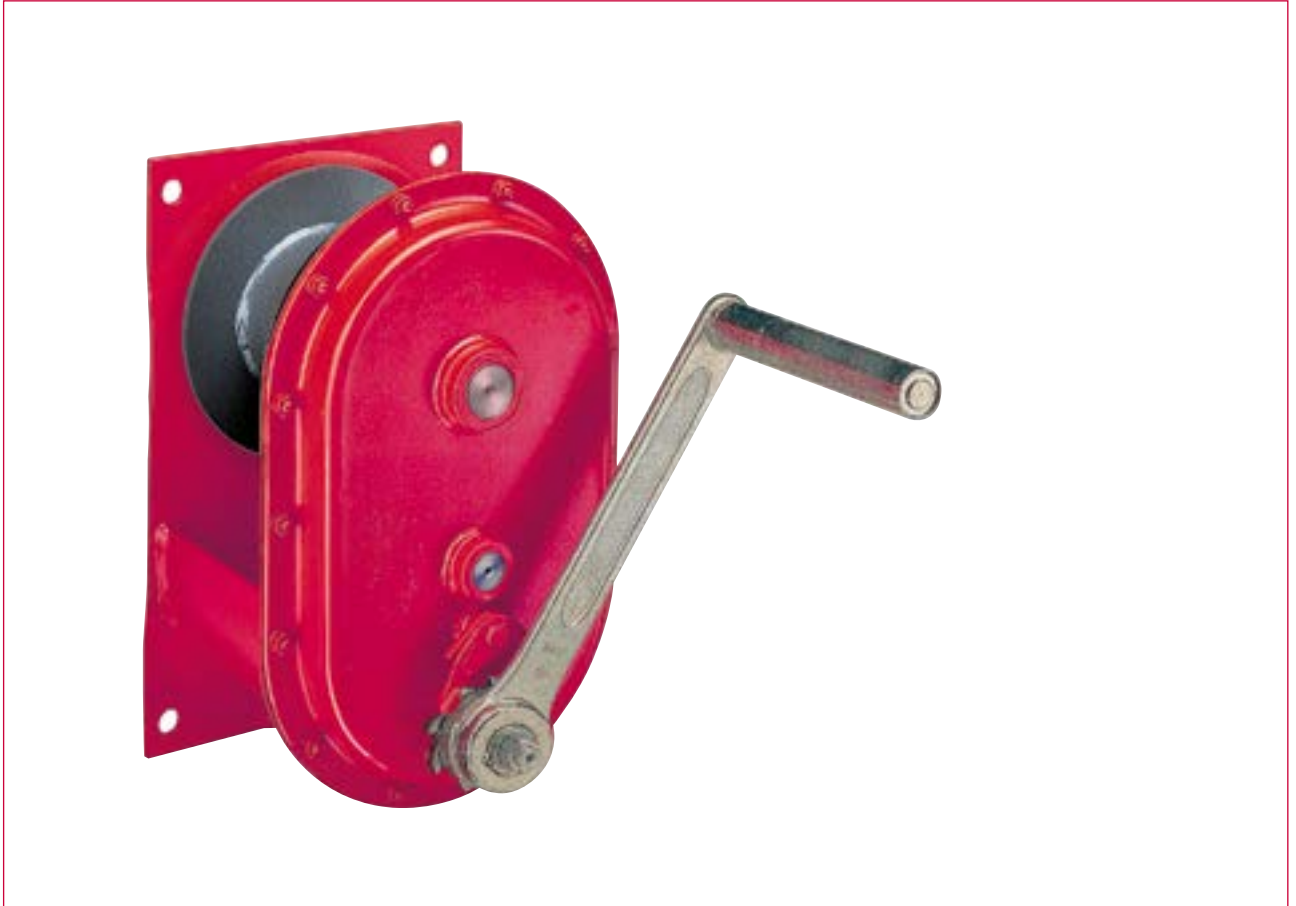
Datos técnicos	Dati tecnici	Dados técnicos	220.2
Carga de tracción:	Carico a trazione:	Carga de tracção :	
- 1. Capa de cable	- 1ª posizione fune	- 1ª posição do cabo	2000 kg
- 2. Capa de cable	- 2ª posizione fune	- 2ª posição do cabo	1700 kg
Carrera/vuelta de manivela:	Corsa per giro manovella	Elevação/Revolução da manivela	
1. Capa de cable	- 1ª posizione fune	1ª posição do cabo	16 mm
Presión sobre manivela	Pressione manovella	Pressão da manivela	320 N
Capacidad de cable	Supporto fune	Capacidade de enrolamento de cabo	8 m
Cable metálico necesario:	Fune metallica necessaria:	Cabo de arame necessário:	
DIN 3064 FE zn k 1770 sZ	DIN 3064 FE zn k 1770 sZ	DIN 3064 FE zn k 1770 sZ	Ø 12 mm
Peso (sin cable)	Peso (senza fune)	Peso (sem cabo)	23 kg

Reservado el derecho a modificaciones del material.  
Con riserva di modifica delle misure e della costruzione.  
Reservado o direito a alterações dimensionais e de construção

## Torno de cable manual 220.3

Argano manuale a fune 220.3

Guincho de cabo manual 220.3



### Tornos de cable manuales con engranaje reductor múltiple para elevar cargas pesadas:

- Robusto y seguro
- Mayor rendimiento
- Manivela de seguridad autobloqueante, sin contragolpe, con mango plegable
- Freno accionado por el peso de la carga contra la salida involuntaria de la carga
- Cojinete deslizante sin mantenimiento
- Protección anticorrosiva
- Acabado laca
- Montaje en pared sencillo y en muy poco espacio
- Conforme a la normativa de prevención de accidentes BGV D8

### Argani manuali con riduttore a più stadi per il sollevamento di carichi pesanti:

- robusto e sicuro
- alto rendimento
- manovella di sicurezza autofrenante senza contraccolpo con impugnatura richiudibile
- freno azionato dalla pressione del carico contro lo spostamento accidentale del carico
- cuscinetti radenti esenti da manutenzione
- protetto dalla corrosione
- verniciato
- semplice montaggio a parete con limitato ingombro
- conforme alle norme antinfortunistiche BGV D8

### Guinchos de cabo manuais com redutores de caixa de velocidades de vários níveis para levantar cargas pesadas:

- Robusto e seguro
- Elevado grau de eficácia
- De bloqueio automático, manivela de segurança sem contra golpe com manípulo rebatível
- Bloqueio automático de carga contra descida inadvertida da carga
- Mancais lisos sem manutenção
- Protecção anticorrosiva
- Lacado
- Montagem simples na parede e de ocupação de pouco espaço
- De acordo com os regulamentos para a prevenção de acidentes BGV D8

41-5



**haacon hebeteknik gmbh**

Josef-Haamann-Str. 6  
D-97896 Freudenberg/Main

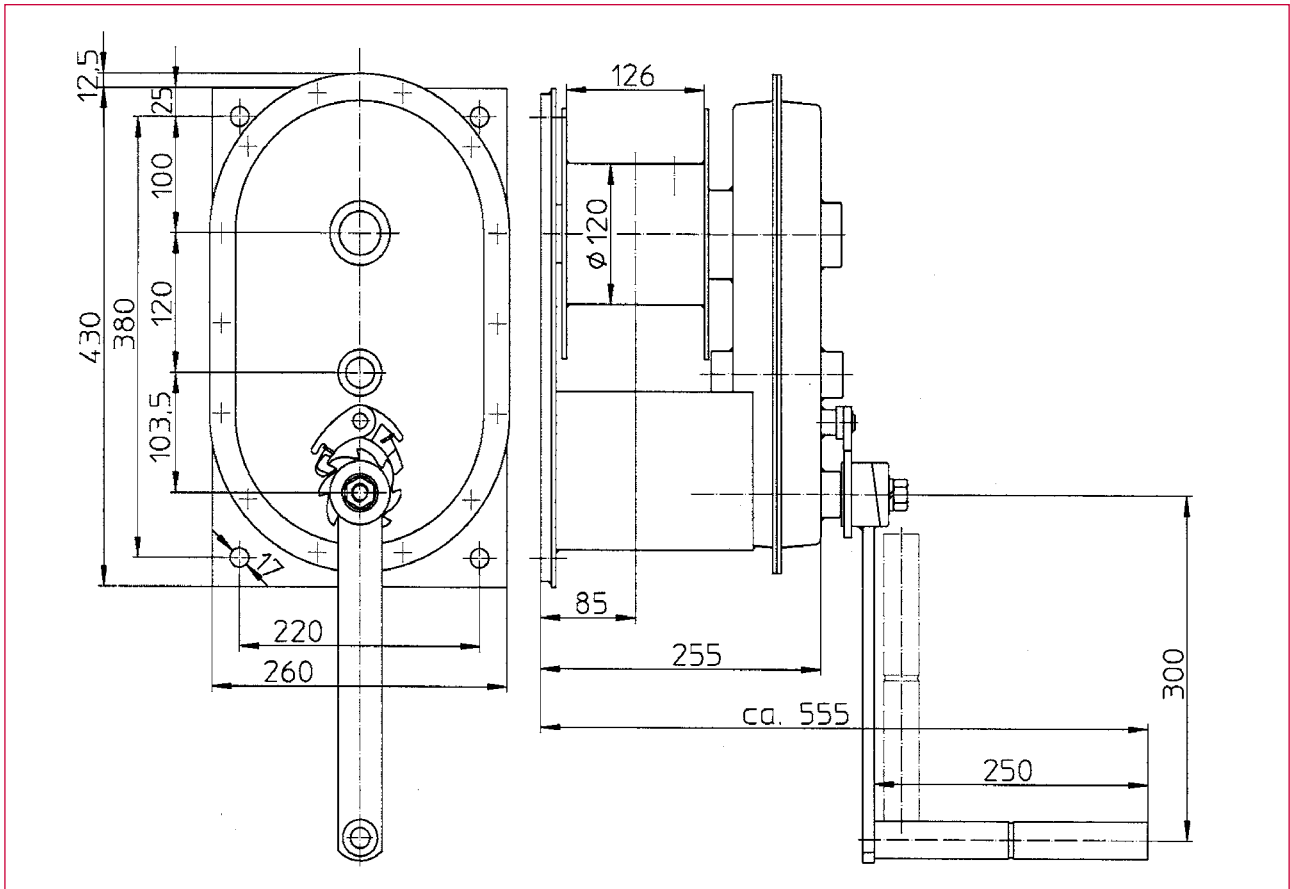
Tel: + 49 (0) 93 75/84-0  
Fax: + 49 (0) 93 75/84-86  
e-mail: [hebeteknik@haacon.de](mailto:hebeteknik@haacon.de)  
Internet: <http://www.haaccon.com>



## Datos técnicos

Dati tecnici

Dados técnicos



Referencia Cod. ord. N.º enc.	Tipo Tipo Tipo	Fijación Fissaggio Fixação	Material Materiale Material
200 052	220.3	Pared / Parete / Parede	Lacado / Verniciato / Lacado

Datos técnicos	Dati tecnici	Dados técnicos	220.3
Carga de tracción:	Carico a trazione:	Carga de tracção :	
- 1. Capa de cable	- 1ª posizione fune	- 1ª posição do cabo	3000 kg
- 2. Capa de cable	- 2ª posizione fune	- 2ª posição do cabo	2500 kg
Carrera/vuelta de manivela:	Corsa per giro manovella	Elevação/Revolução da manivela :	
1. Capa de cable	- 1ª posizione fune	1ª posição do cabo	10 mm
Presión sobre manivela	Pressione manovella	Pressão da manivela	300 N
Capacidad de cable	Supporto fune	Capacidade de enrolamento de cabo	7 m
Cable metálico necesario:	Fune metallica necessaria:	Cabo de arame necessário:	
DIN 3064 FE zn k 1770 sZ	DIN 3064 FE zn k 1770 sZ	DIN 3064 FE zn k 1770 sZ	Ø 13 mm
Peso (sin cable)	Peso (senza fune)	Peso (sem cabo)	37 kg

Reservado el derecho a modificaciones del material.  
Con riserva di modifica delle misure e della costruzione.  
Reservado o direito a alterações dimensionais e de construção

**Torno de cable manual 4216.0,25; 4216.0,5**  
Argano manuale a fune 4216.0,25; 4216.0,5  
Guincho de cabo manual 4216.0,25; 4216.0,5



**Torno de cable plano con engranaje recto. Aplicación preferente con los siguientes requisitos:**

- Manivela extraíble
- Trabajo silencioso
- Bloqueo interior
- Marcha libre contra el bobinado erróneo del cable
- Bloqueo automático contra cable flojo
- Manejable por ambos lados con sólo cambiar la manivela
- Alto estándar de seguridad

Argano a fune piatto a ruote cilindriche. Impiego preferenziale per i seguenti requisiti:

- manovella smontabile
- silenzioso
- blocco interno
- ruota libera contro errori di avvolgimento della fune
- impedimento automatico della fune in bando
- azionabile da entrambi i lati spostando la manovella
- alto standard di sicurezza

Guincho de cabo de roda cilíndrica de montagem plana. Aplicação preferencial para os seguintes requisitos:

- Manivela amovível
- Trabalhar silencioso
- Bloqueio interno
- Roda livre contra enrolamento errado do cabo
- Mecanismo automático para a prevenção do afrouxamento do cabo
- Operável de ambos os lados, através da alternância da manivela
- Elevado padrão de segurança

41-6



**haacon hebeteknik gmbh**  
Josef-Haamann-Str. 6  
D-97896 Freudenberg/Main

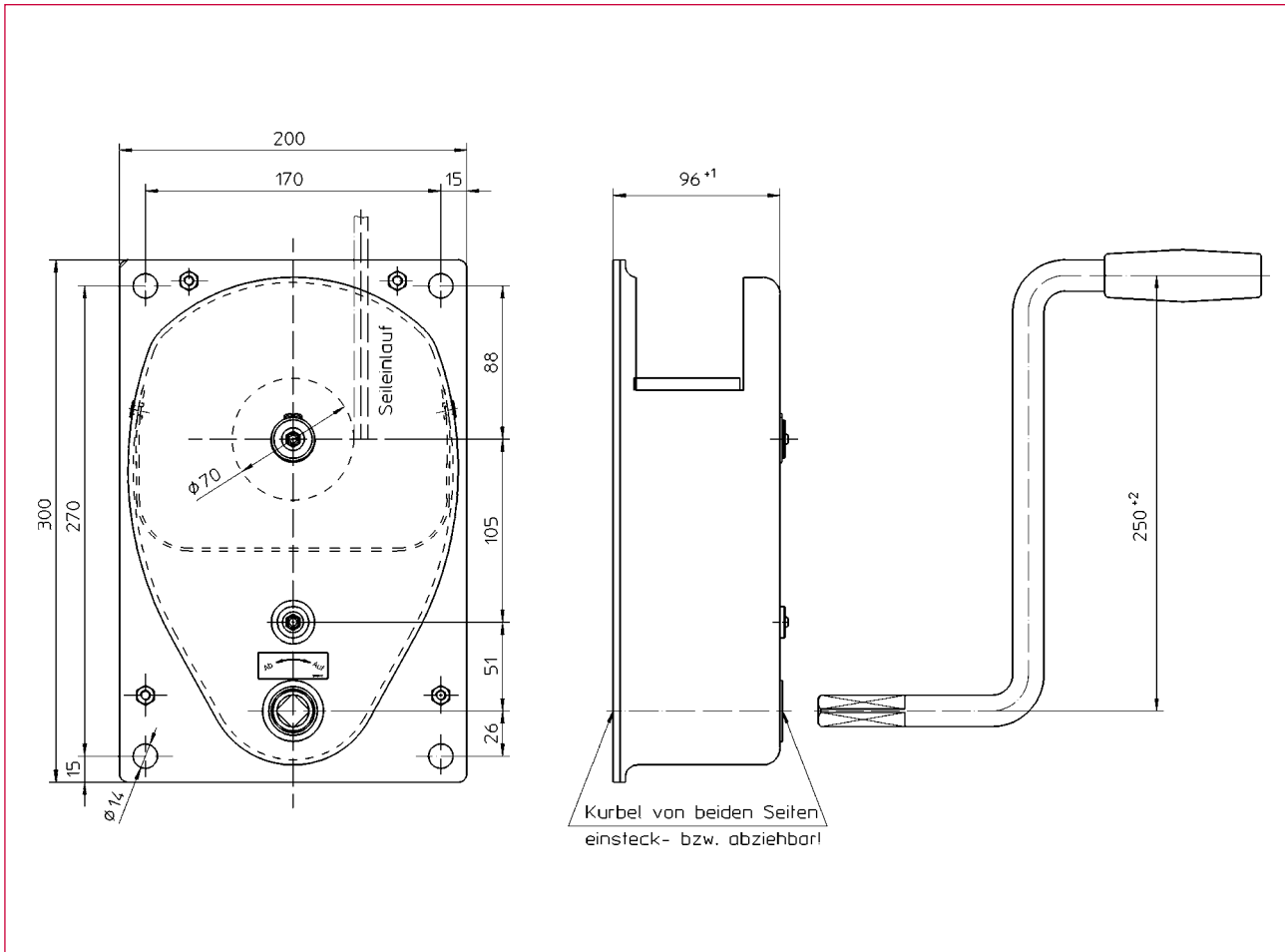
Tel: + 49 (0) 93 75/84-0  
Fax: + 49 (0) 93 75/84-86  
e-mail: [hebeteknik@haacon.de](mailto:hebeteknik@haacon.de)  
Internet: <http://www.haacon.com>



## Datos técnicos

Dati tecnici

Dados técnicos



Referencia Cod. ord. N.º enc.	Tipo Tipo Tipo	Fijación Fissaggio Fixação	Material Materiale Material
200 053	4216.0,25	Pared / Parete / Parede	Tratamiento superficial de polvo / Verniciato con polvere / Revestimento de pó
200 054	4216.0,5	Pared / Parete / Parede	Tratamiento superficial de polvo / Verniciato con polvere / Revestimento de pó

Datos técnicos	Dati tecnici	Dados técnicos	4216.0,25	4216.0,5
Carga de tracción sobre la primera capa de cable	Carico a trazione 1ª posizione fune	Carga de tracção 1ª posição do cabo	250 kg	500 kg
sobre la última capa de cable	ultimo posizione fune	último posição do cabo	160 kg	330 kg
Carrera/vuelta de manivela sobre la primera capa de cable	Corsa per giro manovella 1ª Posizione fune	Elevação / Revolução da manivela 1ª posição do cabo	25 mm	25 mm
Presión sobre manivela	Pressione manovella	Pressão da manivela	70 N	140 N
Capacidad de cable	Supporto fune	Cap. máx. de enrolamento do cabo	15 m	10 m
Cable metálico necesario: DIN 3060 FE zn k1770 sZ	Fune metallica necessaria: DIN 3060 FE zn k1770 sZ	Cabo de arame necessário: DIN 3060 FE zn k1770 sZ	Ø 5 mm	Ø 6,5 mm
Peso (sin cable)	Peso (senza fune)	Peso (sem cabo)	12 kg	12 kg

Reservado el derecho a modificaciones del material.  
Con riserva di modifica delle misure e della costruzione.  
Reservado o direito a alterações dimensionais e de construção



**Torno de cable manual 4585.0,5 / 0,75**  
 Argano manuale a fune 4585.0,5 / 0,75  
 Guincho de cabo manual 4585.0,5 / 0,75



**Torno de cable de primera calidad, de acero inoxidable (1.4301), para múltiples aplicaciones como construcción de instalaciones, navegación, industria de productos químicos o de alimentación, depuradoras, vertederos de residuos especiales, etc.**

- Medidas de montaje apropiadas
- Freno accionado por el peso de la carga totalmente hermético
- Lubricación permanente
- Elevada capacidad de cable
- Mayor rendimiento
- Manivela extraíble con seguro de salida
- Alto estándar de calidad
- Sistema de seguridad probado

Argano a fune di qualità di acciaio inossidabile (1.4301) per molteplici campi di utilizzo, ad esempio impiantistica, navi, industria chimica e dei generi alimentari, impianti di depurazione, smaltimento di rifiuti speciali, ecc.

- favorevoli misure di montaggio
- freno completamente incapsulato azionato dalla pressione del carico
- lubrificazione for-life
- grande supporto fune
- alto rendimento
- manovella smontabile con sicura
- alto standard di qualità
- sistemi di sicurezza sperimentato

Guincho de cabo qualitativo em aço inoxidável (1.4301) para diversos campos de aplicação como, p. ex, para a construção de instalações, para a marinha, indústria química e alimentar, estações de tratamento de águas residuais, estações de eliminação de resíduos especiais, etc.

- Dimensões de montagem favoráveis
- Bloqueio automático de carga totalmente isolado
- Lubrificação para toda a vida útil
- Grande capacidade de enrolamento de cabo
- Elevado grau de eficácia
- Manivela de segurança desmontável
- Elevado padrão de qualidade
- Conceito de segurança comprovado

41-7



**haacon hebetechnik gmbh**  
 Josef-Haamann-Str. 6  
 D-97896 Freudenberg/Main

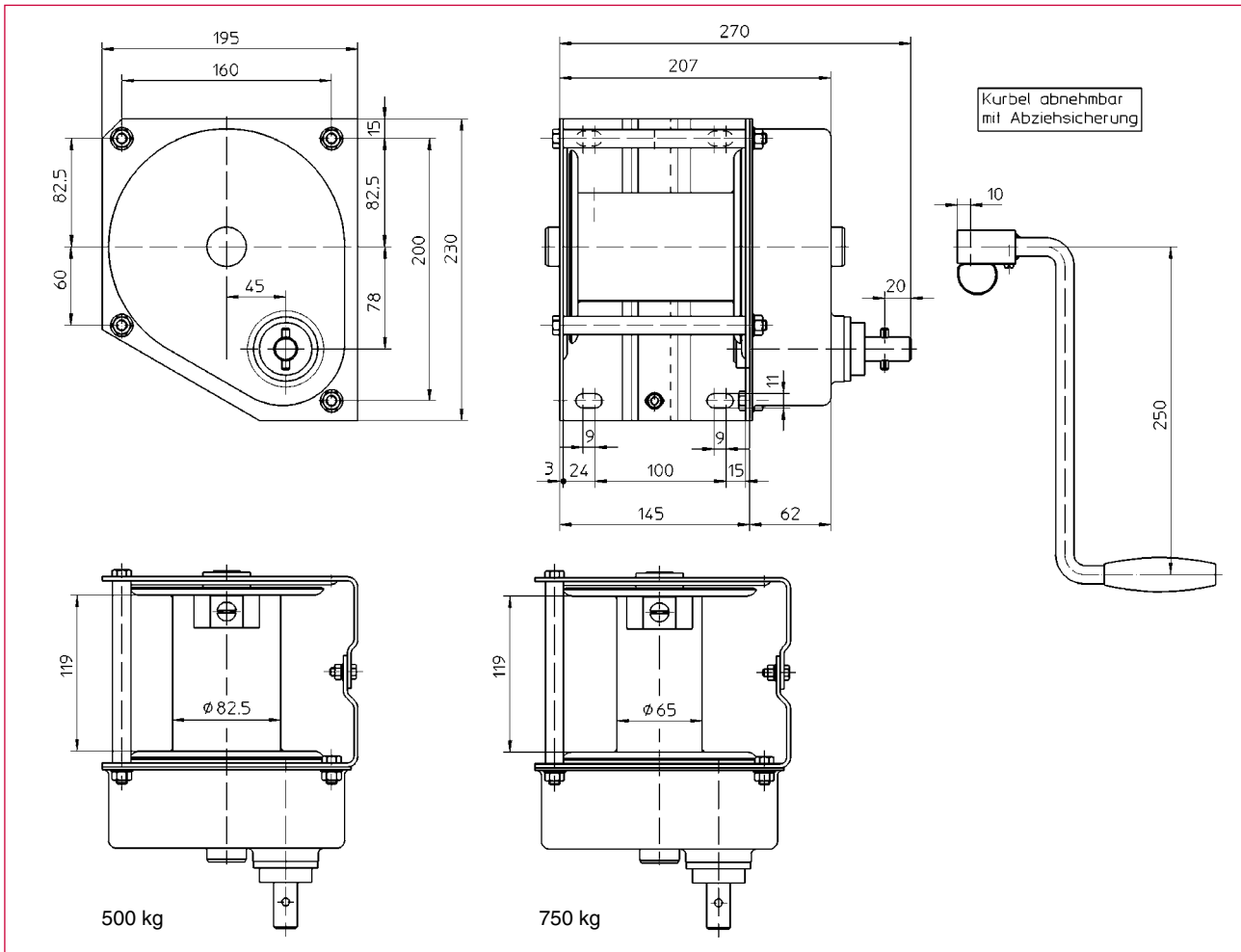
Tel: + 49 (0) 93 75/84-0  
 Fax: + 49 (0) 93 75/84-86  
 e-mail: [hebetechnik@haacon.de](mailto:hebetechnik@haacon.de)  
 Internet: <http://www.haacon.com>



## Datos técnicos

Dati tecnici

Dados técnicos



Referencia Cod. ord. N.º enc.	Tipo Tipo Tipo	Fijación Fissaggio Fixação	Material Materiale Material
205 804	4585.0,5	Consola / Mensola / Consola	Acero inoxidable / Acciaio Aço inoxidável / Aço inoxidável
209 541	4585.0,75	Consola / Mensola / Consola	Acero inoxidable / Acciaio Aço inoxidável / Aço inoxidável

Datos técnicos	Dati tecnici	Dados técnicos	4585.0,5	4585.0,75
Carga de tracción:	Carico a trazione:	Carga de tracção :		
Primera capa de cable	- 1ª posizione fune	1ª posição do cabo	500 kg	750 kg
cuarta capa de cable	- 4ª posizione fune	4.ª posição do cabo	350 kg	445 kg
Carrera/vuelta de manivela	Corsa per giro manovella	Elevação/Revolução da manivela	37 mm	30 mm
Presión sobre manivela	Pressione manovella	Pressão da manivela	170 N	180 N
Capacidad de cable	Supporto fune	Cap. máx. de enrolamento do cabo	25 m	26 m
Cable metálico necesario:	Fune metallica necessaria:	Cabo de arame necessário:		
DIN 3069 FE zn k1770 sZ	DIN 3069 FE zn k1770 sZ	DIN 3069 FE zn k1770 sZ	Ø 6 mm	Ø 6 mm
Peso (sin cable)	Peso (senza fune)	Peso (sem cabo)	10 kg	10 kg

Reservado el derecho a modificaciones del material.  
Con riserva di modifica delle misure e della costruzione.  
Reservado o direito a alterações dimensionais e de construção

**Torno de cable manual 4202.0,5**  
 Argano manuale a fune 4202.0,5  
 Guincho de cabo manual 4202.0,5



**Torno de cable de primera calidad, de acero inoxidable (1.4301), para múltiples aplicaciones como construcción de instalaciones, navegación, industria de productos químicos o de alimentación, depuradoras, vertederos de residuos especiales, etc.**

- **Engranaje hermético**
- **Freno accionado por el peso de la carga integrado contra el descenso involuntario de la carga**
- **Marcha de carga / marcha rápida con marcha libre del tambor para desenrollar rápidamente el cable sin carga**
- **Modelo de acero inoxidable resistente a la corrosión**

Argano a fune di qualità di acciaio inossidabile (1.4301) per molteplici campi di utilizzo, ad esempio impiantistica, navi, industria chimica e dei generi alimentari, impianti di depurazione, smaltimento di rifiuti speciali, ecc.

- **riduttore incapsulato**
- **freno integrato azionato dalla pressione del carico contro lo spostamento accidentale del carico**
- **marcia sotto carico / a vuoto con ruota libera del tamburo, per il ritiro rapido della fune scarica**
- **modello di acciaio inossidabile resistente alla corrosione**

Guincho de cabo qualitativo em aço inoxidável (1.4301) para diversos campos de aplicação como, p. ex, para a construção de instalações, para a marinha, indústria química e alimentar, estações de tratamento de águas residuais, estações de eliminação de resíduos especiais, etc.

- **Engrenagem isolada**
- **Bloqueio automático de carga integrado contra descida inadvertida da carga**
- **Marcha sob carga/marcha rápida com funcionamento livre do tambor, para a recolha rápida de um cabo sem carga**
- **Versão em aço inoxidável**

41-8



**haacon hebeteknik gmbh**  
 Josef-Haamann-Str. 6  
 D-97896 Freudenberg/Main

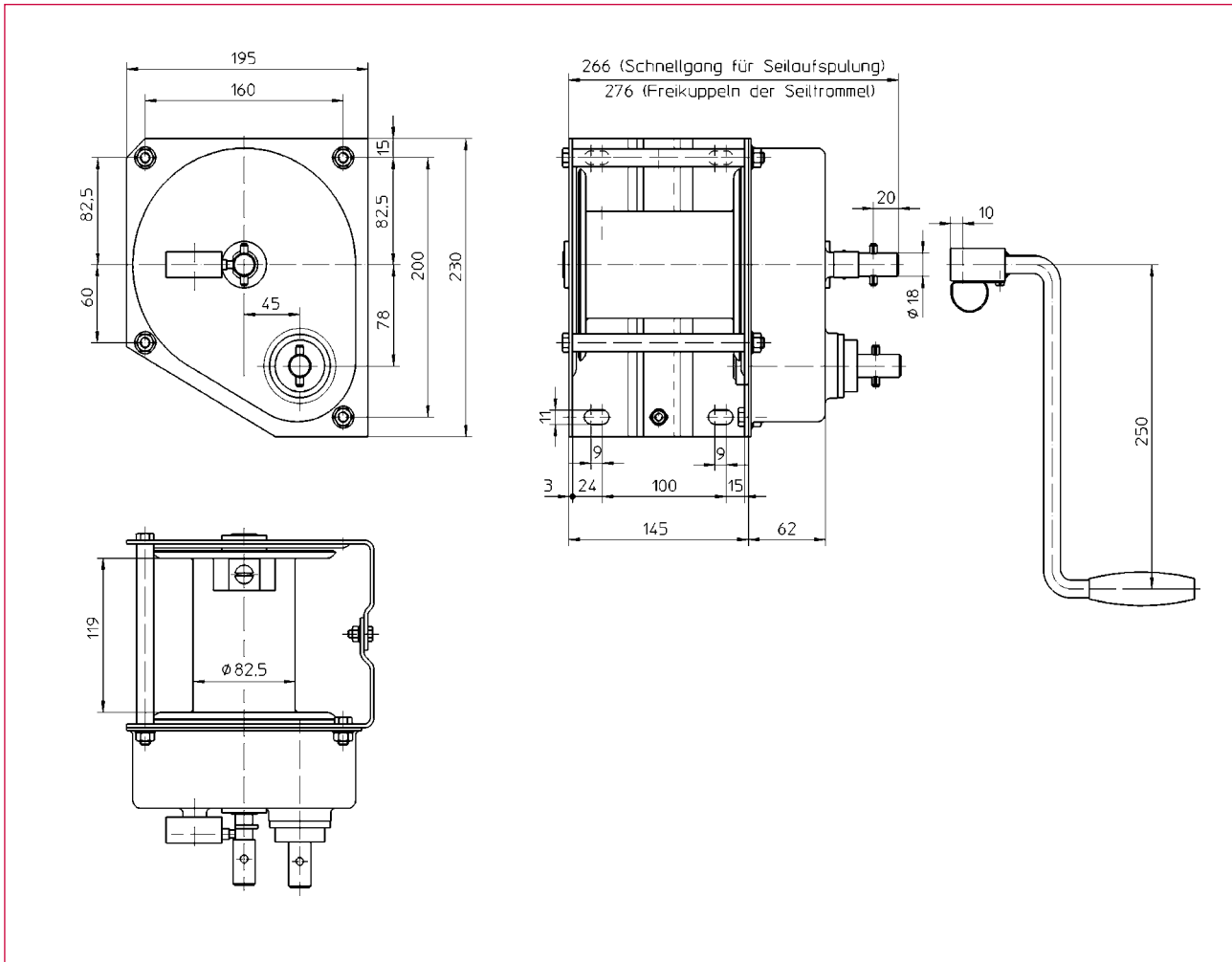
Tel: + 49 (0) 93 75/84-0  
 Fax: + 49 (0) 93 75/84-86  
 e-mail: [hebeteknik@haacon.de](mailto:hebeteknik@haacon.de)  
 Internet: <http://www.haaccon.com>



## Datos técnicos

Dati tecnici

Dados técnicos



Referencia Cod. ord. N.º enc.	Tipo Tipo Tipo	Fijación Fissaggio Fixação	Material Materiale Material
<b>205 124</b>	<b>4202.0,5</b>	Consola / Mensola / Consola	Acero inoxidable / Acciaio Aço inoxidável / Aço inoxidável

Datos técnicos	Dati tecnici	Dados técnicos	4202.0,5
Carga de tracción - marcha de carga	Carico a trazione - marcia sotto carico	Carga de tracção - Marcha sob carga	500 kg
Presión sobre manivela - marcha de carga	Pressione manovella marcia sotto carico	Pressão da manivela - Marcha sob carga	170 N
Carrera/vuelta de manivela: - marcha de carga - marcha rápida	Corsa / giro manovella: - Marcia sotto carico - Marcia rapida	Elevação/Revolução da manivela : - Marcha sob carga - Marcha rápida	37 mm 280 mm
Capacidad de cable	Supporto fune	Capacidade de enrolamento de cabo	25 m
Cable metálico necesario: DIN 3069 FE zn k 1770 sZ	Fune metallica necessaria: DIN 3069 FE zn k 1770 sZ	Cabo de arame necessário: DIN 3069 FE zn k 1770 sZ	Ø 6 mm
Peso (sin cable)	Peso (senza fune)	Peso (sem cabo)	11 kg

Reservado el derecho a modificaciones del material.  
Con riserva di modifica delle misure e della costruzione.  
Reservado o direito a alterações dimensionais e de construção

**Torno de cable manual 4483.0,65**  
 Argano manuale a fune 4483.0,65  
 Guincho de cabo manual 4483.0,65



#### Torno de cable manual galvanizado

- Seguro y fiable
  - Resistente a la corrosión
  - Sin mantenimiento
  - Uso universal
  - Capacidad para 18 m de cable
  - Manivela de seguridad empíricamente probada con mango giratorio
- Opcional:*
- manivela de seguridad con mango plegable y radio de la manivela regulable (foto)
  - manivela de seguridad para liberar el tambor enrollador de cable: extracción cable suelto
  - especialmente apropiado para remolques y botes

#### Argano a fune manuale

- sicuro ed affidabile
- resistente alla corrosione
- esente da manutenzione
- impiego universale
- supporto per fune di 18 m
- manovella di sicurezza con impugnatura girevole sperimentata

*In alternativa:*

- manovella di sicurezza con impugnatura richiudibile e raggio regolabile (foto)
- manovella di sicurezza per sbloccare il tamburo della fune: fune removibile
- particolarmente adatto per rimorchi per imbarcazioni e autovetture

#### Guincho de cabo manual galvanizado

- Seguro e fiável
  - Resistente à corrosão
  - Sem manutenção
  - De aplicação universal
  - 18 m de capacidade de enrolamento de cabo
  - Manivela de segurança 1000 vezes comprovada com manípulo rotativo
- alternativamente:*
- Manivela de segurança com manípulo rebatível e raio de manivela ajustável (ilustração)
  - Manivela de segurança para o desbloqueio do tambor do cabo: cabo removível de forma solta
  - Especialmente adequado para reboques de barcos e veículos ligeiros motorizados

41-9



**haacon hebeteknik gmbh**  
 Josef-Haamann-Str. 6  
 D-97896 Freudenberg/Main

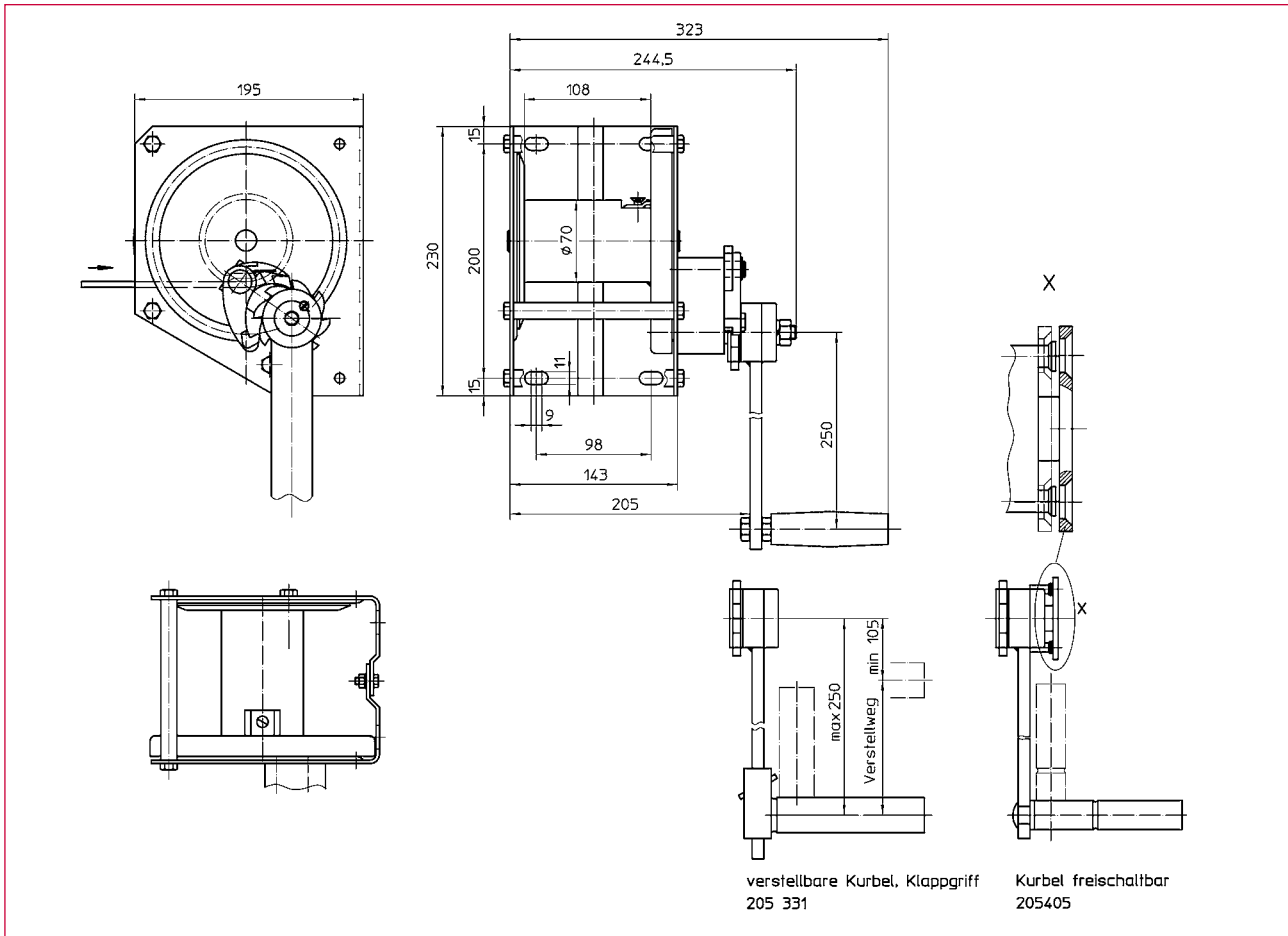
Tel: + 49 (0) 93 75/84-0  
 Fax: + 49 (0) 93 75/84-86  
 e-mail: [hebeteknik@haacon.de](mailto:hebeteknik@haacon.de)  
 Internet: <http://www.haaccon.com>



## Datos técnicos

Dati tecnici

Dados técnicos



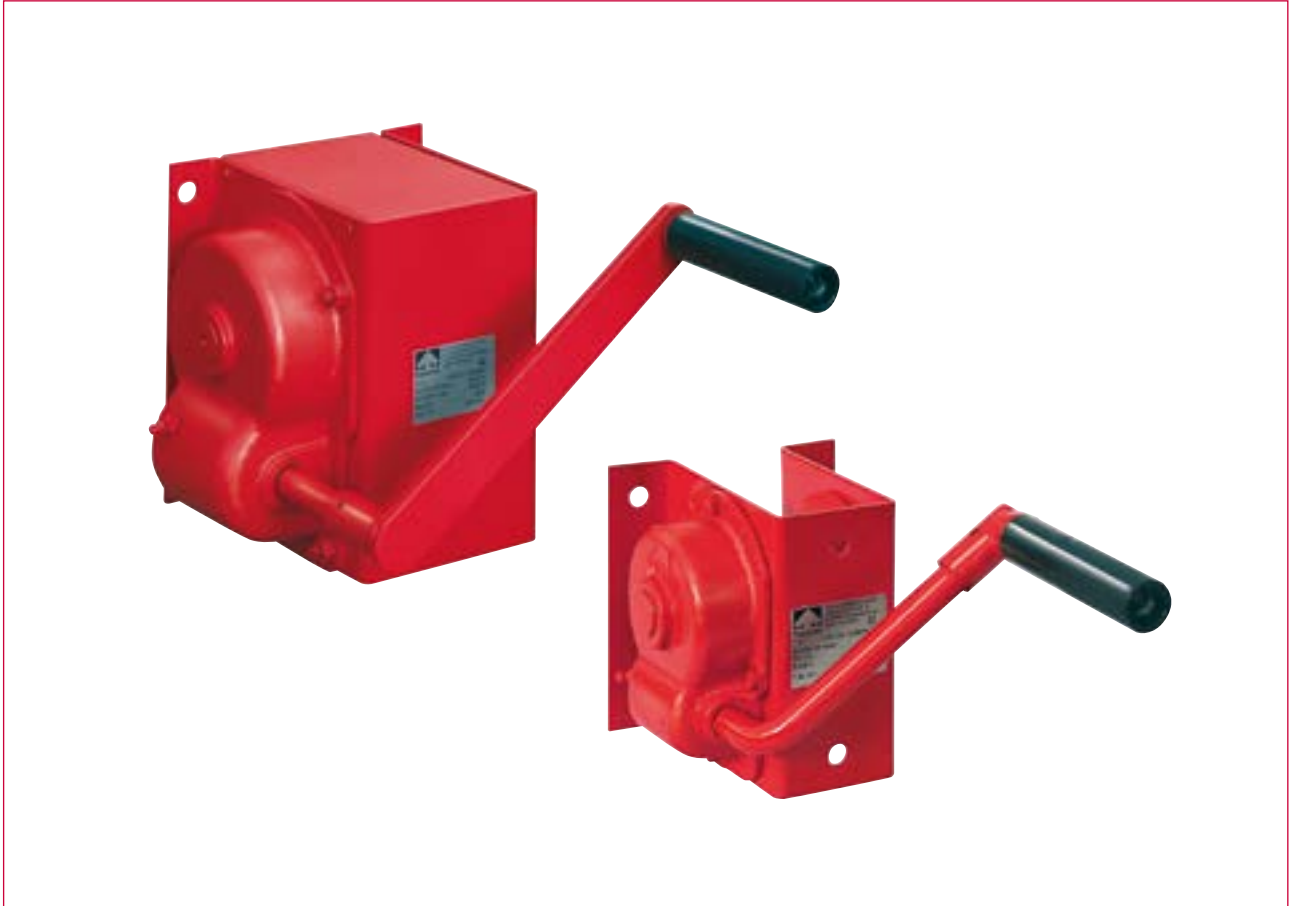
Referencia Cod. ord. N.º enc.	Tipo Tipo Tipo		Fijación Fissaggio Fixação	Material Materialel Material
205 347	4483	Manivela fija / Manovella fissa / Manípulo de manivela fixo		
205 331	4483	Manivela regulable, con mango plegable / Manovella regolabile, con impugnatura richiudibile / Manivela ajustável, com manípulo rebatível	Consola / Mensola / Consola	Acero, Galvanizado / Acciaio, zincato / Acier, Galvanizado
205 405	4483	Manivela con liberación / Manovella per lo sbloccaggio / Manivela para desbloqueio		

Datos técnicos	Dati tecnici	Dados técnicos	4483.0,65
Carga de tracción:	Carico a trazione:	Carga de tracção :	
Primera capa de cable	- 1ª posizione fune	1ª posição do cabo	650 kg
Cuarta capa de cable	- 4ª posizione fune	4.ª posição do cabo	400 kg
Carrera/vuelta de manivela:	Corsa per giro manovella:	Elevação/Revolução da manivela:	
Primera capa de cable	- 1ª posizione fune	1ª posição do cabo	39 mm
Cuarta capa de cable	- 4ª posizione fune	4.ª posição do cabo	60 mm
Presión sobre manivela	Pressione manovella	Pressão da manivela	195 N
Capacidad de cable	Supporto fune	Cap. máx. de enrolamento do cabo	18 m
Cable Ø	Ø fune	Cabo de arame Ø	7 mm
Peso (sin cable)	Peso (senza fune)	Peso (sem cabo)	8,8 kg

Reservado el derecho a modificaciones del material.  
Con riserva di modifica delle misure e della costruzione.  
Reservado o direito a alterações dimensionais e de construção



**Torno de cable manual 4185.0,5; 4751.0,4**  
Argano manuale a fune 4185.0,5; 4751.0,4  
Guincho de cabo manual 4185.0,5; 4751.0,4



**Torno de cable manual con engranaje helicoidal autobloqueante**

- **Uso fácil y seguro**
- **Requiere muy poco espacio**
- **Protegido contra salpicaduras**
- **Manivela con mango plegable**
- **Sistema de seguridad empíricamente probado**

**Argano manuale a fune con riduttore a vite autofrenante**

- uso semplice e sicuro
- basso ingombro
- protetto contro gli spruzzi d'acqua
- manovella con impugnatura richiudibile
- sistemi di sicurezza sperimentato

**Guincho de cabo manual com engrenagem helicoidal de bloqueio automático**

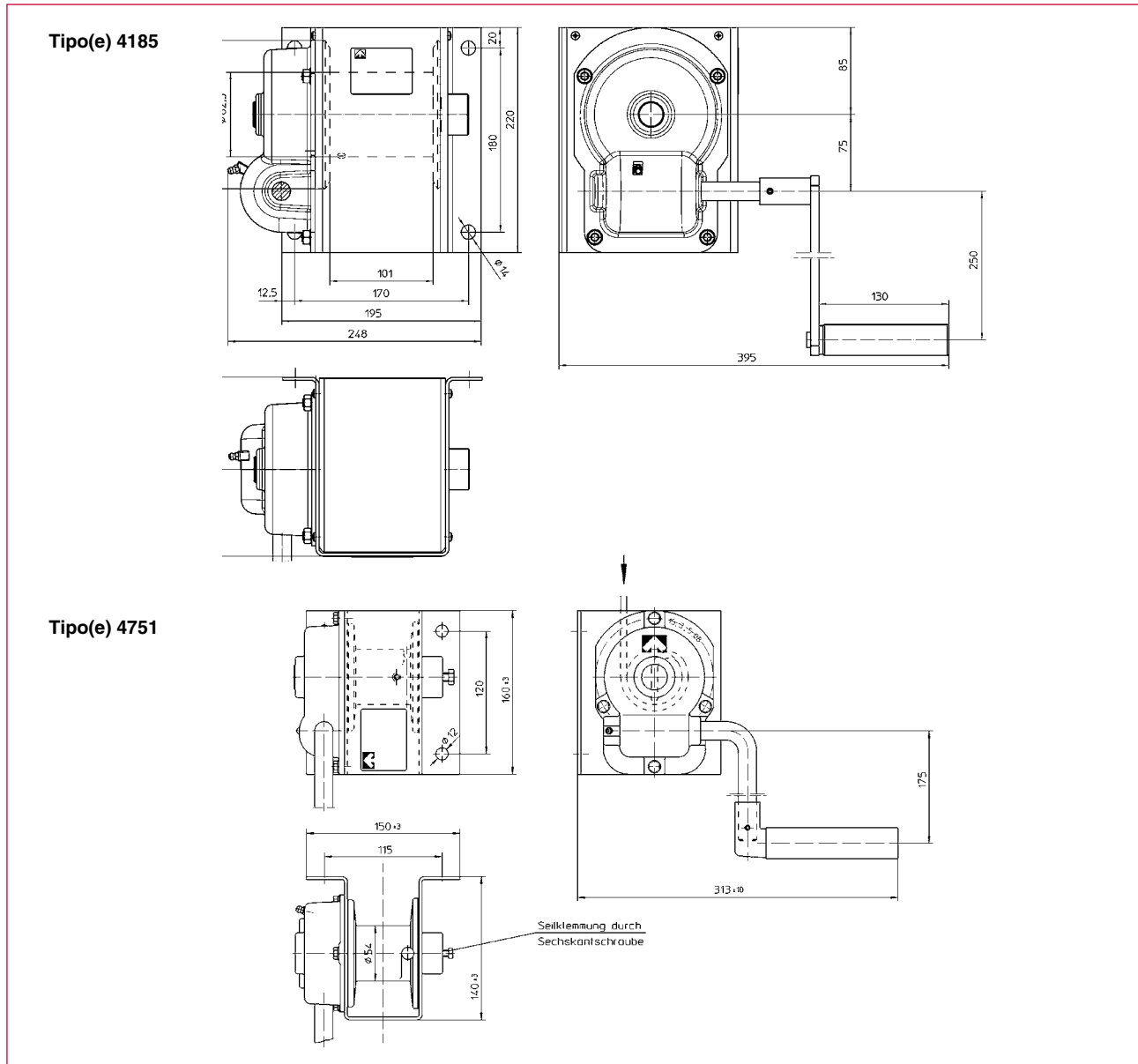
- Manuseamento simples e seguro
- Ocupação de pouco espaço
- Protegido contra salpicos de água
- Manivela com manípulo rebatível
- Conceito de segurança comprovado

41-10

## Datos técnicos

Dati tecnici

Dados técnicos



Referencia Cod. ord. N.º enc.	Tipo Tipo Tipo	Fijación Fissaggio Fixação
200 046	4185.0,5	Pared / Parete / Parede
200 045	4751.0,4	Pared / Parete / Parede

Datos técnicos	Dati tecnici	Dados técnicos	4185.0,5	4751.0,4
Carga de tracción:	Carico a trazione:	Carga de tracção :		
- Primera capa de cable	- 1ª posizione fune	- 1ª posição do cabo	500 kg	400 kg
Carrera/vuelta de manivela:	Corsa per giro manovella:	Elevação/Revolução da manivela :	13 mm	7,5 mm
Presión sobre manivela	Pressione manovella	Pressão da manivela	138 N	180 N
Capacidad de cable	Supporto fune	Capacidade de enrolamento de cabo	14 m	4 m
Cable metálico necesario:	Fune metallica necessaria:	Cabo de arame necessário:		
DIN 3060 FE zn k 1770 sZ	DIN 3060 FE zn k 1770 sZ	DIN 3060 FE zn k 1770 sZ	Ø 6 mm	Ø 6 mm
Peso (sin cable)	Peso (senza fune)	Peso (sem cabo)	12 kg	6 kg

**Reservado el derecho a modificaciones del material.**  
 Con riserva di modifica delle misure e della costruzione.  
 Reservado o direito a alterações dimensionais e de construção

**Torno de cable manual Tipo 468.0,25**  
Argano manuale a fune tipo 468.0,25  
Guincho de cabo manual Tipo 468.0,25



- **Torno robusto de marcha suave**
- **Múltiples opciones de montaje**
- **Engranaje helicoidal autoblocante, protegido contra salpicaduras**
- **Todos los tornos cumplen la normativa de prevención de accidentes de la mutua profesional**
- **Para uso con cable de acero o de sintético**

- argano robusto e scorrevole
- montabile in molti modi
- riduttore a vite autofrenante e protetto contro gli spruzzi d'acqua
- tutti gli argani sono conformi a UVV BG
- per fune di acciaio o di plastica

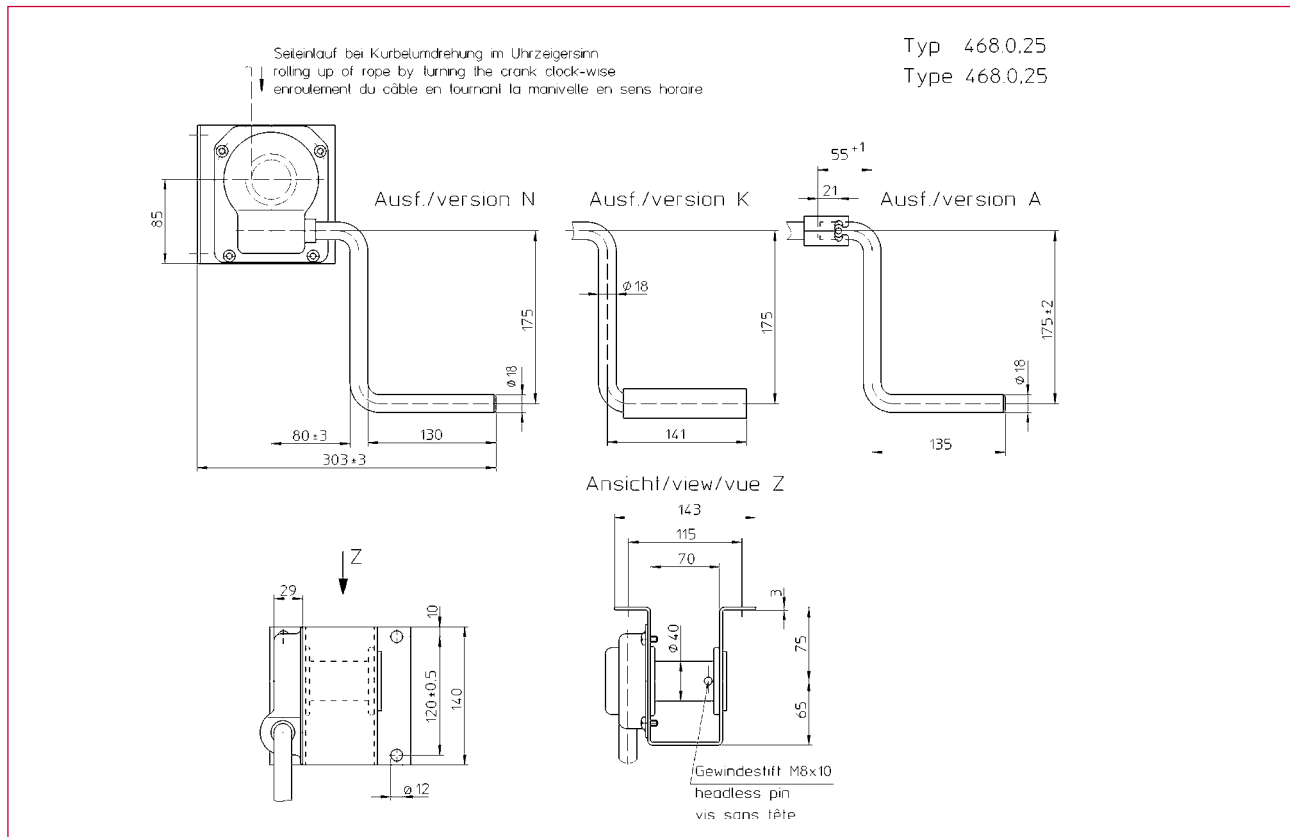
- Guincho robusto de fácil utilização
- Várias possibilidades de montagem
- Engrenagem helicoidal de bloqueio automático, protegida contra salpicos de água
- Todos os guinchos estão em conformidade com UVV da BG
- Para a operação com cabo de aço ou plástico

42-1

## Datos técnicos

Dati tecnici

Dados técnicos



Best. Nr. Cod. ord. N.º enc.	Tipo Tipo Tipo	
213 150	468. 0,25	Mango de manivela rígido / Impugnatura manovella rigida / Manípulo de manivela fixo
213 151	468. 0,25K	Mando de manivela plegable / Impugnatura manovella richiudibile / Manípulo de manivela rebatível
213 158	468. 0,25A	Manivela extraible / Manovella smontabile / Manivela amovível
200 230	462. 0,25	Manivela de trinquete / Manovella ad arpionismo / Manivela de roquete

Datos técnicos	Dati tecnici	Dados técnicos	Tipo 468.0,25
Carga admisible	Carico amm.	Carga perm.	0,25 t
Diámetro de cable (acero)	Diametro fune (acciaio)	Cabo de arame Ø (aço)	4 mm
Capacidad de cable	Supporto fune	Capacidade de enrolamento de cabo	3,3 m
Cable Ø (sintético)	Ø fune (plastica)	Cabo de arame Ø (plástico)	8 mm
Capacidad de cable	Supporto fune	Capacidade de enrolamento de cabo	0,8 m
Presión sobre manivela	Pressione manovella	Pressão da manivela	66 N
Transmisión	Rapporto di trasmissione	Razão de transmissão	25 : 1
Carrera/vuelta de manivela	Corsa/giro manovella	Elevação/Revolução da manivela	5,8 mm
Eficiencia	Rendimento	Grau de eficácia	0,2
Peso aprox.	Peso circa	Peso aprox.	4,1 kg

Reservado el derecho a modificaciones del material.  
Con riserva di modifica delle misure e della costruzione.  
Reservado o direito a alterações dimensionais e de construção

## Accesorios para tornos de cable

Accessori per argani a fune

Acessórios para guinchos de cabo

Referencia Cod. ord. N.º enc.		Tipo Tipo Tipo	Descripción Descrizione Descrição
200 303 200 304 200 305		Ø 75 Ø 100 Ø 130	<b>Polea de inversión de fundición gris</b> Puleggia di ghisa grigia Polia em ferro-gusa
205 353 207 069 205 354 209 464 210 914			<b>Portapolea completo, datos en el reverso</b> Cavalletto a rulli completo, dati: vedi a tergo Suporte de polia completo, ver dados no verso

## Cable confeccionado, disponible en almacén

Funi confezionate, fornibili da magazzino

Cabos confeccionados, fornecíveis de stock

Referencia Cod. ord. N.º enc.	Ø mm	Longitud en m Lunghezza in m Comprimento em m	Material Materiale Material	Confección Confezione Confeção	Apto para tipo de torno de cable Per argano a fune tipo Adequado para guincho de cabo do tipo
120 895	2	12	(1)	(2)	WA 50
120 896	3	8	(1)	(2)	WA 100
126 568	4	12	(1)	(2)	421/4210
126 569	4	12	1.4401*	(2)	4210
206 016	4	29	(1)	(3)	TANGO WV / KV 300
206 088	4	29	1.4401*	(4)	TANGO WE / KE 300
209 580	5	15	(1)	(3)	TANGO WV / KV 500
209 581	5	15	1.4401*	(4)	TANGO WE / KE 500
206 116	5	22	(1)	(3)	TANGO WV / KV 500
206 273	5	22	1.4401*	(4)	TANGO WE / KE 500
206 322	6	11	(1)	(3)	220.0,3
206 323	6,5	10	(1)	(3)	220.0,5
206 324	8	12	(1)	(3)	220.0,75
206 325	9	10	(1)	(3)	220.1

(1) **Galvanizado**  
Zincato  
Galvanizado

(2) **Cable DIN 3055 con gancho de carga engastado**  
Fune DIN 3055 con gancio di carico integrato  
Cabo DIN 3055 com gancho de suspensão

(3) **Cable DIN 3060 con gancho de carga de seguridad engastado**  
Fune DIN 3060 con gancio di sicurezza di carico integrato  
Cabo DIN 3060 com gancho de suspensão de segurança

(4) **Como (2), pero cable análogo a DIN 3060**  
Come (2), con fune analoga a DIN 3060  
Igual a (2), mas com cabo análogo a DIN 3060

\*1.4401 - V4A - X5 CrNiMo17-12-2



43-1



**haacon hebeteknik gmbh**  
Josef-Haamann-Str. 6  
D-97896 Freudenberg/Main

## Diferentes longitudes y calidades mediante solicitud.

Lunghezze e qualità diverse fornibili su richiesta

Comprimento e qualidades diferentes podem ser fornecidas a pedido

Tel: + 49 (0) 93 75/84-0

Fax: + 49 (0) 93 75/84-86

e-mail: [hebeteknik@haacon.de](mailto:hebeteknik@haacon.de)

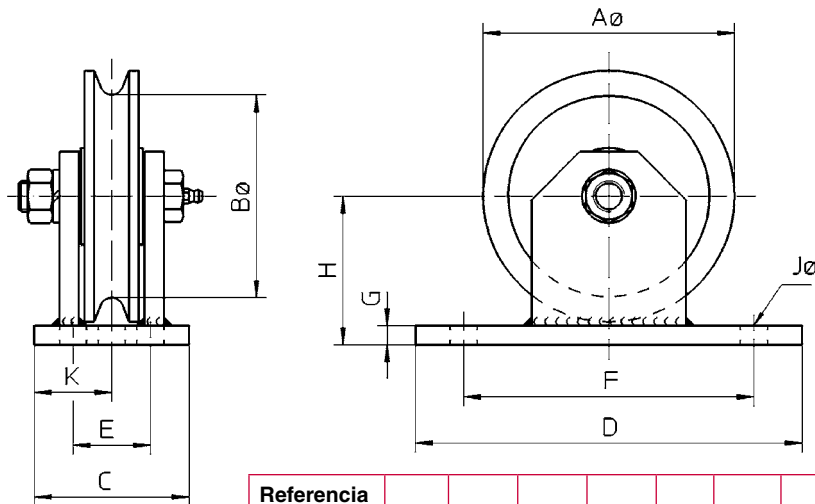
Internet: <http://www.haaccon.com>



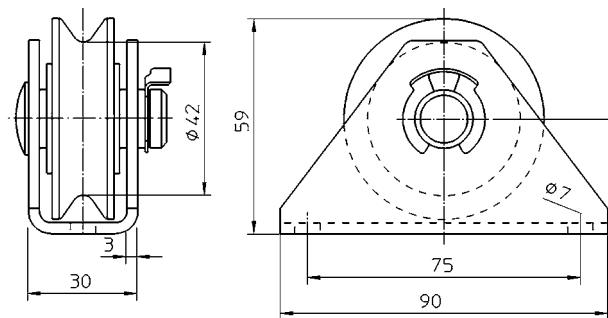
## Datos técnicos

Dati tecnici

Dados técnicos



Referencia Cod. ord. N.º enc.	A	B	C	D	E	F	G	H	J	K	
<b>205 353</b>	100	80	60	150	-	100	10	62	14	30	mm
<b>207 069</b>	100	80	60	150	-	100	10	62	14	30	mm
<b>205 354</b>	130	102	80	200	40	160	10	77	14 x 25	-	mm



Referencia 209 464 / 210 914

Referencia Cod. ord. N.º enc.	Carga de cable máx Carico max. fune Carga máx. do cabo	Para cables Ø Per Ø fune Para Ø de cabo	Peso Peso Peso	Material rodillo Materiale ruota Material da polia	Material portarodillos Materiale cavalletto Material do suporte de polia
<b>205 353</b>	500 kg	5 - 6,5 mm	2 kg	Acero, Galvanizado Acciaio, zincata Aço, galvanizado	Acero, tratamiento superficial de polvo Acciaio, verniciato con polvere Aço, revestimento de pó
<b>207 069</b>	500 kg	5 - 6,5 mm	2 kg	Acero inoxidable V2A Acciaio inossidabile V2A Aço inoxidável V2A	Acero inoxidable 1.4301 Acciaio inossidabile.4301 Aço inoxidável
<b>205 354</b>	1000 kg	8 - 10 mm	4 kg	Acero, Galvanizado Acciaio, zincata Aço, galvanizado	Acero, tratamento superficial de polvo Acciaio, verniciato con polvere Aço, revestimento de pó
<b>209 464</b>	125 kg	2 - 4 mm	0,25 kg	Poliamida Polyamide Poliamida	Acero, Galvanizado Acciaio, zincato Aço, galvanizado
<b>210 914</b>	125 kg	2 - 4 mm	0,25 kg	Poliamida Polyamide Poliamida	Acero inoxidable 1.4301 Acciaio inossidabile.4301 Aço inoxidável

Reservado el derecho a modificaciones del material.  
Con riserva di modifica delle misure e della costruzione.  
Reservado o direito a alterações dimensionais e de construção



**Engranaje universal tipo 242.0,5**  
 Riduttore multiuso tipo 242.0,5  
 Engrenagens multiusos Tipo 242.0,5



**Engranaje de aplicación universal para accionamiento manual. Accionamiento motorizado con una velocidad inicial Es posible el de hasta 60 rpm en servicio de corta duración**

- **Robusto y seguro**
- **Sin mantenimiento**
- **Manivela de seguridad con bloqueo de retroceso bajo carga**
- **Posibilidad de equipamiento sin bloqueo de retroceso para desplazamientos de cargas:**
  - **Con uno o varios tambores enrolladores de cable**
  - **Con ruedas dentadas para cadenas de rodillos**
  - **Con piñones de cadena para los eslabones**
  - **Con mado en bastidor exterior**
  - **Con prolongación del cigüeña**

Riduttore universale per il servizio manuale. Azionamento a motore con numero di giri in ingresso fino a 60 1/min. possibile per servizio di breve durata.

- robusto ed affidabile
- esente da manutenzione
- manovella di sicurezza con blocco antiritorno in funzione del carico
- in alternativa senza blocco antiritorno nell'uso di traslazione di carichi

*Espandibile:*

- con uno o più tamburi avvolgifune
- con ruote ad impronte per catene a rulli
- con pignoni per catene a maglie
- con comando su telaio esterno
- con prolunga dell'albero a gomiti

Engrenagem de utilização universal para operação manual. Transmissão motorizada possível com uma rotação de entrada até 60 rpm em operação temporária.

- Robusto e fiável
- Sem manutenção
- Manivela de segurança com dispositivo de prevenção de rotação inversa, dependente da carga
- Alternativamente sem dispositivo de prevenção de rotação inversa, em caso de utilização para deslocação de cargas

*Equipável:*

- Com diversos tambores do cabo
- Com rodas de corrente para correntes de rolos
- Com roldanas com saliências para cadeias de elos
- Com operação do quadro exterior
- Com extensão do veio da manivela

52-1



**haacon hebeteknik gmbh**  
 Josef-Haamann-Str. 6  
 D-97896 Freudenberg/Main

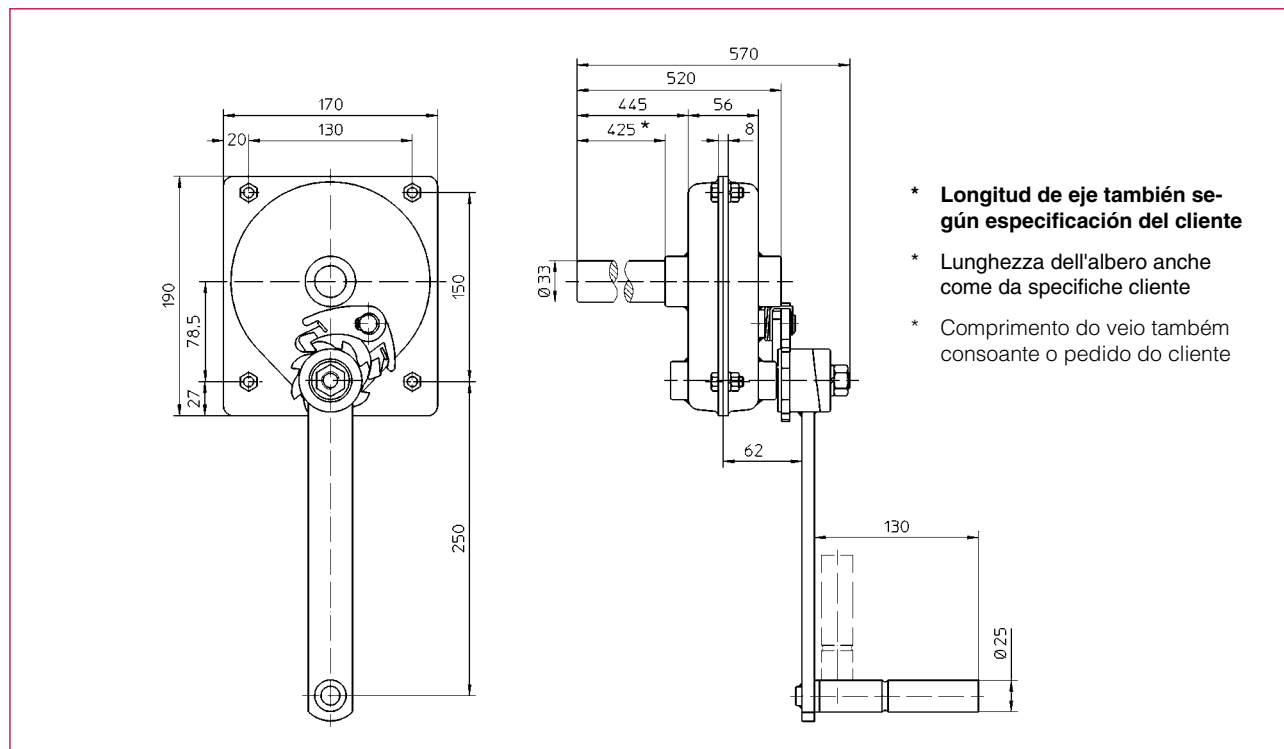
Tel: + 49 (0) 93 75/84-0  
 Fax: + 49 (0) 93 75/84-86  
 e-mail: [hebeteknik@haacon.de](mailto:hebeteknik@haacon.de)  
 Internet: <http://www.haaccon.com>



## Datos técnicos

Dati tecnici

Dados técnicos



Referencia Cod. ord N.º enc.	Tipo Tipo Tipo	
200 143	242.0,5 242.0,5 242.0,5	<b>Engranaje universal</b> riduttore multiuso Engrenagens multiusos
200 147		<b>tambor enrollador estándar apropiado Ø 70 mm</b> tamburo avvolgifune a norma Ø 70 mm om tambor de cabo normalizado com um Ø de 70 mm

Datos técnicos	Dati tecnici	Dados técnicos	242.0,5
Presión sobre manivela	Pressione manovella	Pressão da manivela	240 N
Par de fuerzas de salida	Coppia in uscita	Binário de saída	200 Nm
Transmisión	Rapporto di trasmissione	Razão de transmissão	6,4 : 1
Peso	Peso	Peso	8 kg

### Engranaje universal para uso como torno de cable, con tambor enrollador estándar Ø 70 mm:

Riduttore multiuso utilizzabile come argano a fune, con tamburo avvolgifune a norma Ø 70 mm:

Engrenagens multiusos na utilização de um guincho de cabo, com tambor do cabo normalizado Ø 70 mm :

Datos técnicos	Dati tecnici	Dados técnicos	242.0,5
Presión sobre manivela	Pressione manovella	Pressão da manivela	250 N
Carga de tracción:	Carico a trazione:	Carga de tracção :	
- Primera capa de cable	- 1ª posizione fune	- 1ª posição do cabo	500 kg
- Caba superior de cable	- Posizione fune superiore	- Posição superior do cabo	330 kg
Cable metálico necesario:	Fune metallica necessaria:	Cabo de arame necessário:	
DIN 3060 FE 1770 sZ	DIN 3060 FE 1770 sZ	DIN 3060 FE 1770 sZ	Ø 6,5 mm
Peso con tambor enrollador	Peso con tamburo avvolgifune	Peso com tambor do cabo	10 kg

Reservado el derecho a modificaciones del material.

Con riserva di modifica delle misure e della costruzione.  
Reservado o direito a alterações dimensionais e de construção

## Engranaje universal tipo 242.1

Riduttore multiuso tipo 242.1

Engrenagens multiusos Tipo 242.1



**Engranaje de aplicación universal para accionamiento manual Accionamiento motorizado con una velocidad inicial Posibilidad de hasta 60 rpm en servicio de corta duración**

- **Robusto y seguro**
- **Sin mantenimiento**
- **Manivela de seguridad con bloqueo de retroceso dependiente de la carga**
- **Posibilidad de equipamiento sin bloqueo de retroceso para desplazamientos de cargas:**
  - **Con uno o varios tambores enrolladores de cable**
  - **Con ruedas dentadas para cadenas de rodillos**
  - **Con piñones de cadena para los eslabones**
  - **Con mado en bastidor exterior**
  - **Con prolongación del cigüeñal**

Riduttore universale per il servizio manuale. Azionamento a motore con numero di giri in ingresso fino a 60 1/min. possibile per servizio di breve durata.

- robusto ed affidabile
- esente da manutenzione
- manovella di sicurezza con blocco antiritorno in funzione del carico
- in alternativa senza blocco antiritorno nell'uso di traslazione di carichi

*Espandibile:*

- con uno o più tamburi avvolgifune
- con ruote ad impronte per catene a rulli
- con pignoni per catene a maglie
- con comando su telaio esterno
- con prolunga dell'albero a gomiti

Engrenagem de utilização universal para operação manual. Transmissão motorizada possível com uma rotação de entrada até 60 rpm em operação temporária.

- Robusto e fiável
- Sem manutenção
- Manivela de segurança com dispositivo de prevenção de rotação inversa, dependente da carga
- Alternativamente sem dispositivo de prevenção de rotação inversa, em caso de utilização para deslocação de cargas

*Equipável:*

- Com diversos tambores do cabo
- Com rodas de corrente para correntes de rolos
- Com roldanas com saliências para cadeias de elos
- Com operação do quadro exterior
- Com extensão do veio da manivela

52-2



**haacon hebeteknik gmbh**  
Josef-Haamann-Str. 6  
D-97896 Freudenberg/Main

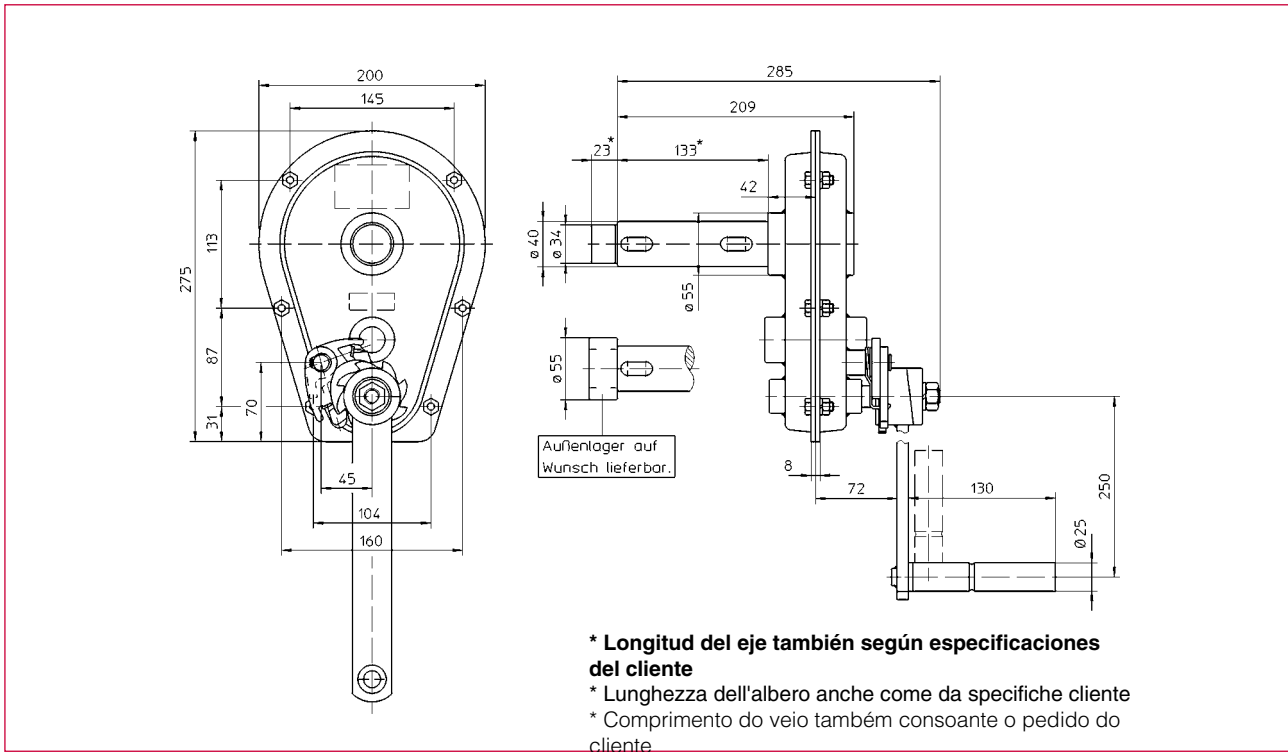
Tel: + 49 (0) 93 75/84-0  
Fax: + 49 (0) 93 75/84-86  
e-mail: [hebeteknik@haacon.de](mailto:hebeteknik@haacon.de)  
Internet: <http://www.haacon.com>



## Datos técnicos

Dati tecnici

Dados técnicos



Referencia Cod. ord N.º enc.	Tipo Tipo Tipo	
200 144	242.1 242.1 242.1	<b>Engranaje universal reductor multiuso</b> Engrenagens multiusos
200 148		<b>tambor enrollador estándar apropiado Ø 120 mm</b> tamburo avvolgifune a norma Ø 120 mm om tambor de cabo normalizado com um Ø de 120 mm

Datos técnicos	Dati tecnici	Dados técnicos	242.1
Presión sobre manivela	Pressione manovella	Pressão da manivela	190 N
Par de fuerzas de salida	Coppia in uscita	Binário de saída	600 Nm
Transmisión	Rapporto di trasmissione	Razão de transmissão	18,5 : 1
Peso	Peso	Peso	10 kg

### Engranaje universal para uso como torno de cable, con tambor enrollador estándar Ø 120 mm:

Riduttore multiuso utilizzabile come argano a fune, con tamburo avvolgifune a norma Ø 120 mm:

Engrenagens multiusos na utilização de um guincho de cabo, com tambor do cabo normalizado Ø 120 mm :

Datos técnicos	Dati tecnici	Dados técnicos	242.1
Presión sobre manivela	Pressione manovella	Pressão da manivela	190 N
Carga de tracción:	Carico a trazione:	Carga de tracção:	
- Primera capa de cable	- 1ª posizione fune	- 1ª posição do cabo	1000 kg
- Capa superior de cable	- Posizione fune superiore	- Posição superior do cabo	775 kg
Cable metálico necesario:	Fune metallica necessaria:	Cabo de arame necessário:	
DIN 3060 FE 1770 sZ	DIN 3060 FE 1770 sZ	DIN 3060 FE 1770 sZ	Ø 9 mm
Peso con tambor enrollador	Peso con tamburo avvolgifune	Peso com tambor do cabo	12 kg

Reservado el derecho a modificaciones del material.  
 Con riserva di modifica delle misure e della costruzione.  
 Reservado o direito a alterações dimensionais e de construção

## Engranaje universal tipo 242.2 / 242.3

Riduttore multiuso tipo 242.2 / 242.3

Engrenagens multiusos Tipo 242.2 / 242.3



Engranaje de aplicación universal para accionamiento manual. Accionamiento motorizado con una velocidad inicial Posibilidad de hasta 60 rpm en servicio de corta duración

- Robusto y seguro
- Sin mantenimiento
- Manivela de seguridad con bloqueo de retroceso dependiente de la carga
- Posibilidad de equipamiento sin bloqueo de retroceso para desplazamientos de cargas:
  - Con uno o varios tambores enrolladores de cable
  - Con ruedas dentadas para cadenas de rodillos
  - Con piñones de cadena para los eslabones
  - Con mado en bastidor exterior
  - Con prolongación del cigüeñal

Riduttore universale per il servizio manuale. Azionamento a motore con numero di giri in ingresso fino a 60 1/min. possibile per servizio di breve durata.

- robusto ed affidabile
  - esente da manutenzione
  - manovella di sicurezza con blocco antiritorno in funzione del carico
  - in alternativa senza blocco antiritorno nell'uso di traslazione di carichi
- Espandibile:*
- con uno o più tamburi avvolgifune
  - con ruote ad impronte per catene a rulli
  - con pignoni per catene a maglie
  - con comando su telaio esterno
  - con prolunga dell'albero a gomiti

Engrenagem de utilização universal para operação manual. Transmissão motorizada possível com uma rotação de entrada até 60 rpm em operação temporária.

- Robusto e fiável
- Sem manutenção
- Manivela de segurança com dispositivo de prevenção de rotação inversa, dependente da carga
- Alternativamente sem dispositivo de prevenção de rotação inversa, em caso de utilização para deslocação de cargas

*Equipável:*

- Com diversos tambores do cabo
- Com rodas de corrente para correntes de rolos
- Com roldanas com saliências para cadeias de elos
- Com operação do quadro exterior
- Com extensão do veio da manivela

52-3



**haacon hebeteknik gmbh**  
Josef-Haamann-Str. 6  
D-97896 Freudenberg/Main

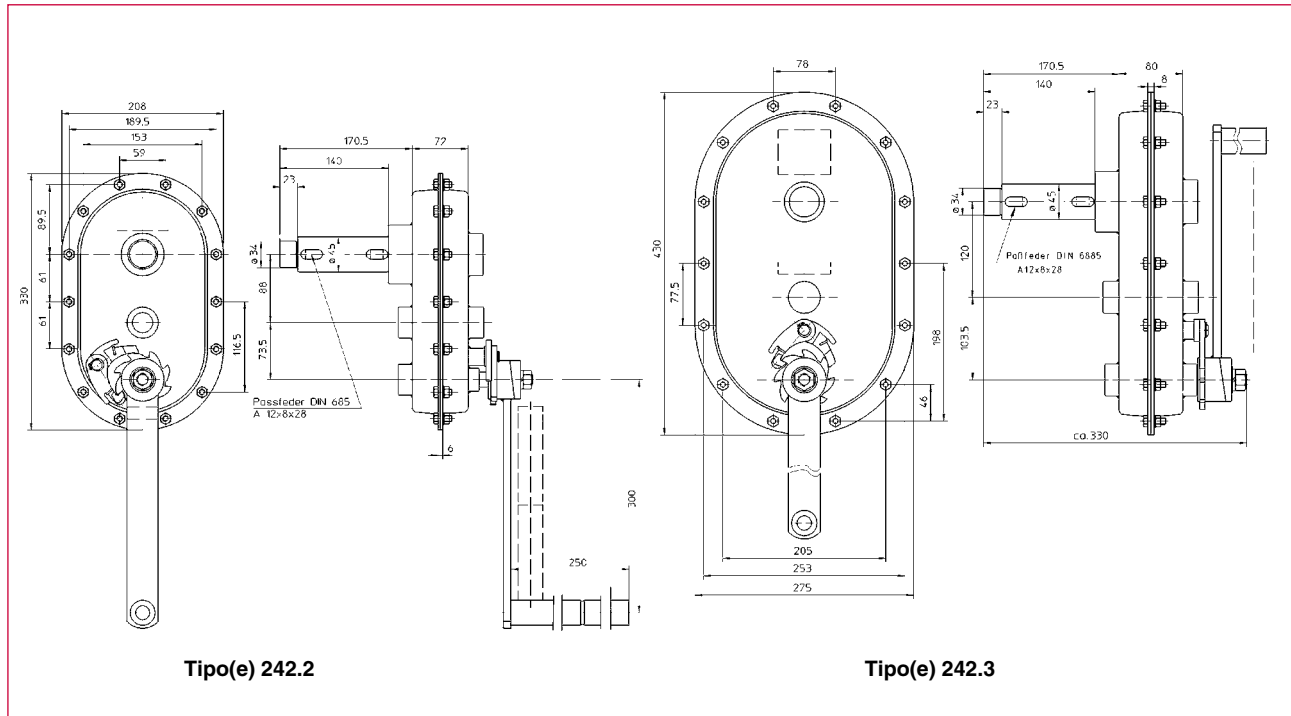
Tel: + 49 (0) 93 75/84-0  
Fax: + 49 (0) 93 75/84-86  
e-mail: [hebeteknik@haacon.de](mailto:hebeteknik@haacon.de)  
Internet: <http://www.haaccon.com>



## Datos técnicos

Dati tecnici

Dados técnicos



Referencia Cod. ord N.º enc.	Tipo Tipo Tipo	
200 145	242.2	<b>Engranaje universal riduttore multiuso</b> Engrenagens multiusos
200 146	242.3	<b>Engranaje universal riduttore multiuso</b> Engrenagens multiusos
200 149	<b>tambor enrollador estándar apropiado Ø 120 mm</b> tamburo avvolgifune a norma Ø 120 mm om tambor de cabo normalizado com um Ø de 120 mm	

Datos técnicos	Dati tecnici	Dados técnicos	242.2	242.3
Presión sobre manivela	Pressione manovella	Pressão da manivela	320 N	300 N
Par de fuerzas de salida	Coppia in uscita	Binário de saída	1200 Nm	1800 Nm
Transmisión	Rapporto di trasmissione	Razão de transmissão	25,7 : 1	42,8 : 1
Peso	Peso	Peso	18 kg	24 kg

### Engranaje universal para uso como torno de cable, con tambor enrollador estándar Ø 120 mm:

Riduttore multiuso utilizzabile come argano a fune, con tamburo avvolgifune a norma Ø 120 mm:

Engrenagens multiusos na utilização de um guincho de cabo, com tambor do cabo normalizado Ø 120 mm :

Datos técnicos	Dati tecnici	Dados técnicos	242.2	242.3
Presión sobre manivela	Pressione manovella	Pressão da manivela	320 N	300 N
Carga de tracción:	Carico a trazione:	Carga de tracção:		
- Primera capa de cable	- 1ª posizione fune	- 1ª posição do cabo	2000 kg	3000 kg
- Capa superior de cable	- Posizione fune superiore	- Posição superior do cabo	1450 kg	2200 kg
Cable metálico necesario:	Fune metallica necessaria:	Cabo de arame necessário:		
DIN 3060 FE 1770 sZ	DIN 3060 FE 1770 sZ	DIN 3060 FE 1770 sZ	Ø 12 mm	Ø 12 mm
Peso con tambor enrollador	Peso con tamburo avvolgifune	Peso com tambor do cabo	20 kg	26 kg

**Reservado el derecho a modificaciones del material.**  
Con riserva di modifica delle misure e della costruzione.  
Reservado o direito a alterações dimensionais e de construção

## Engranaje helicoidal 4522.100, 4541.100, 4563.100

Riduttore a vite 4522.100, 4541.100, 4563.100

Engrenagem helicoidal 4522.100, 4541.100, 4563.100



### Engranaje helicoidal compacto de aplicación universal para mando manual

- **Autobloqueante**
- **Montaje fácil**
- **Escaso espacio necesario**
- **Marcha suave**
- **Prácticamente sin mantenimiento**
- **Piezas del engranaje templadas**

Riduttore a vite manuale compatto e di impiego universale:

- autofrenante
- semplice montaggio
- basso ingombro
- scorrevole
- a bassa manutenzione
- parti del riduttore temperate

Engrenagens helicoidais compactas e de utilização universal para operação manual:

- De bloqueio automático
- De montagem simples
- Ocupação de pouco espaço
- De funcionamento suave
- De baixa manutenção
- Peças da engrenagem endurecidas

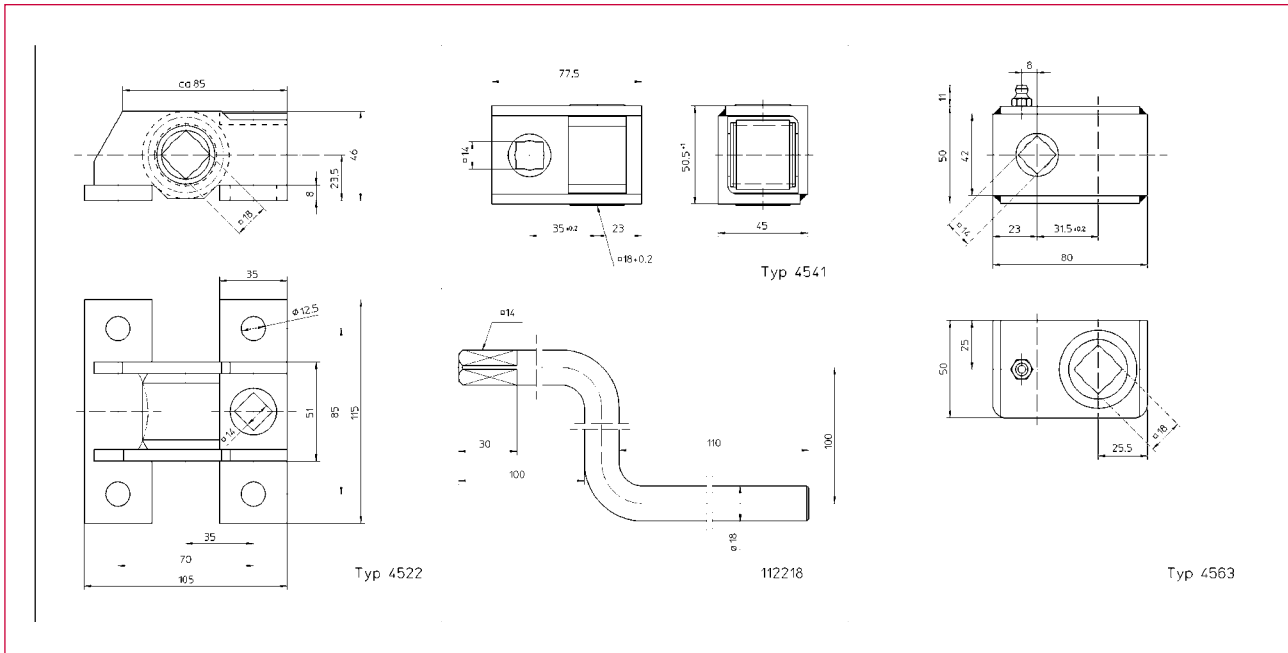
54-1



## Datos técnicos

Dati tecnici

Dados técnicos



Referencia Cod. ord N.º enc.	Tipo Tipo Tipo	Referencia Cod. ord N.º enc.	Accesorios Accessorii Acessório
203 660	4522.100	112 218	Manivela manovella Manivela
205 453	4541.100	112 218	Manivela manovella Manivela
205 741	4563.100	112 218	Manivela manovella Manivela

Datos técnicos	Dati tecnici	Dados técnicos	4522	4541	4563
Par de fuerzas de retención	Coppia di mantenimento	Binário de retenção	100 Nm	100 Nm	100 Nm
Par de fuerzas de sujeción	Coppia di serraggio	Binário de tracção	40 Nm	40 Nm	40 Nm
Transmisión	Rapporto di trasmissione	Razão de transmissão	13 : 1	13 : 1	11 : 1
Presión sobre manivela	Pressione manovella	Pressão da manivela	200 N	200 N	225 N
Peso	Peso	Peso	1,2 kg	0,75 kg	0,9 kg
Medidas (L/B/H)	Dimensioni	Dimensões	105/115/46 mm	77,5/50/45 mm	80/50/50 mm

**Reservado el derecho a modificaciones del material.**  
 Con riserva di modifica delle misure e della costruzione.  
 Reservado o direito a alterações dimensionais e de construção

## Torno de trinquete para correas o cable metálico 2622, 4504

Argano per cinghia o fune di acciaio 2622, 4504

Guincho de esticamento para tecido ou cabo de arame 2622, 4504



**Cómodo torno de trinquete muy resistente apto tanto para correas de material textil como cables metálicos como material tensor.**

**Manejo del torno mediante engranaje flotante sin contragolpe.**

**El torno de trinquete tipo 2622 cumple en combinación con el engranaje flotante tipo 4504 las disposiciones de la mutua profesional.**

**Comodo e indistruttibile argano che lavora, a scelta, con cinghia di tessuto o con fune metallica.**

**L'argano viene azionato con il riduttore innestabile senza contraccolpo.**

**L'argano tipo 2622, insieme al riduttore innestabile tipo 4504, soddisfa i requisiti degli istituti di assicurazione di categoria.**

Guincho de esticamento confortável e indestrutível que opera com cinta de tecido ou cabo de arame como meio de esticamento.

O guincho é operado com a engrenagem sem contra golpe de encaixe.

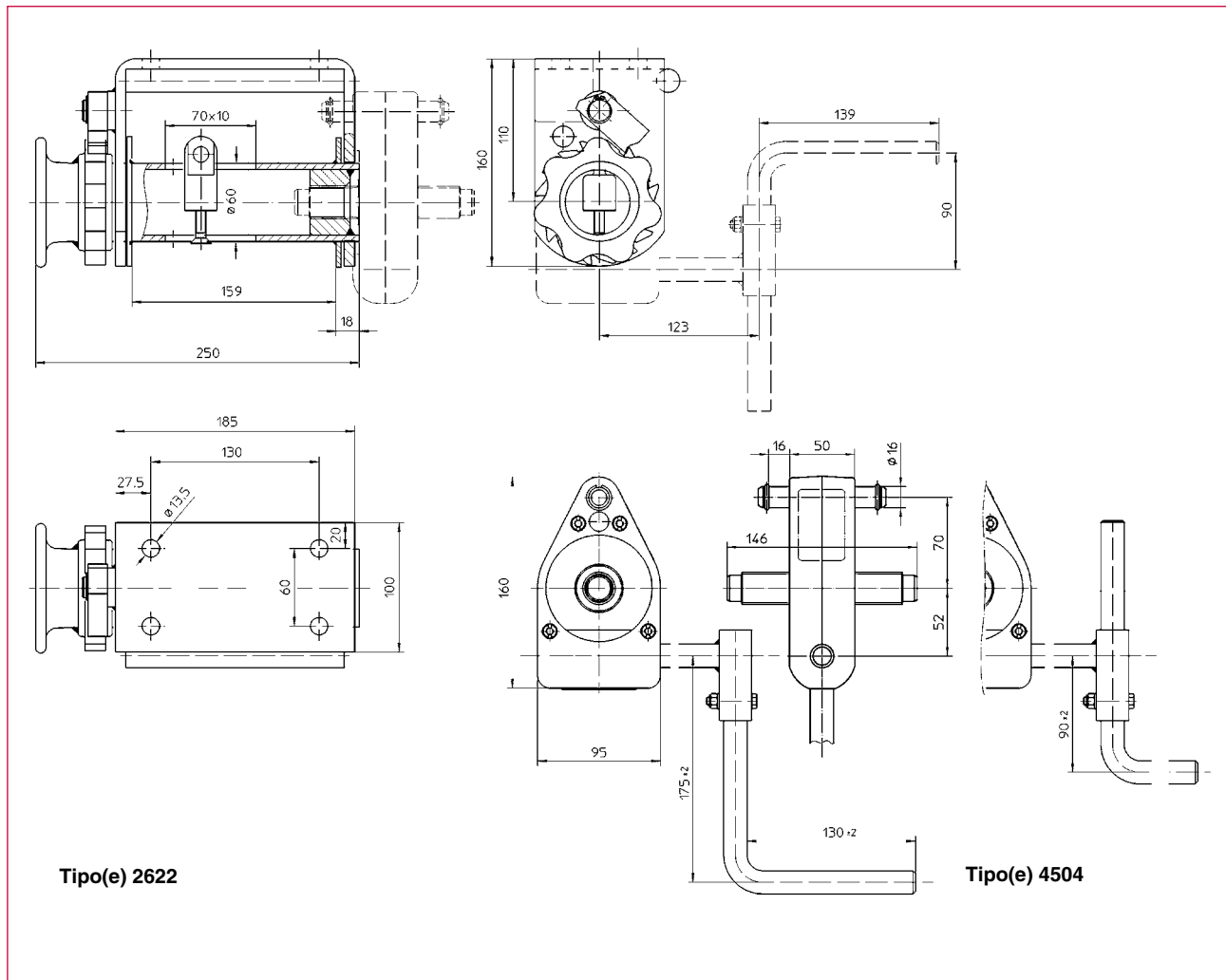
O Guincho de esticamento do tipo 2622 cumpre, juntamente com a engrenagem de encaixe do tipo 4504, os requisitos da associação profissional.

55-1

## Datos técnicos

Dati tecnici

Dados técnicos



Referencia Order N° N.º enc.	Tipo Tipo Tipo
200 254	2622 Torno de trinquete / argano di drizzatura / Guincho de esticamento
200 255	4504 Engranaje flotante / riduttore innestabile / Engrenagem de encaixe

Datos técnicos	Dati tecnici	Dados técnicos	2622
Carga de tracción admisible	Carico ammissibile	Carga de tracção permitida	2 t
Fuerza de tensión previa	Forza di precarico	Pré-tensão	0,5 t
Presión sobre manivela	Pressione manovella	Pressão da manivela	180 N
Transmisión	Rapporto di trasmissione	Razão de transmissão	25 : 1
Capacidad de correa	Supporto cinghia	Capacidade (de cinta) do tecido	3 m
Medidas de la correa máx.	Dimensioni cinghia max.	Dimensões (da cinta) do tecido máx.	50 x 5 mm
Capacidad de cable	Supporto fune	Capacidade de enrolamento de cabo	9 m
Ø de cable max	Ø fune max.	Ø do cabo, máx	8 mm

Reservado el derecho a modificaciones del material.  
 Con riserva di modifica delle misure e della costruzione.  
 Reservado o direito a alterações dimensionais e de construção