

INKO21

+34 972 66 48 36

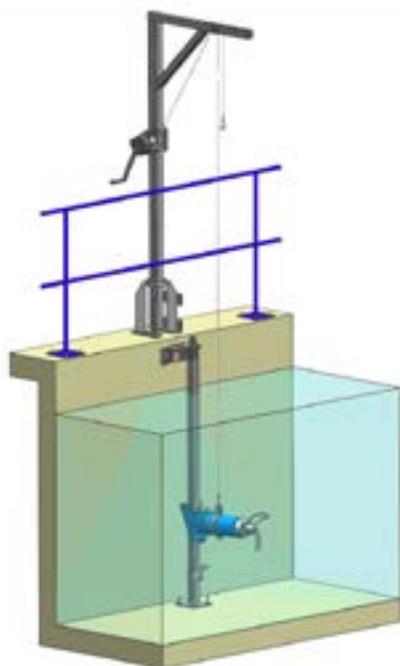
info@inko21.com

**inko21.com**

## Pescante - uso

Gru a braccio girevole - esempi

Guindaste rotativo - utilização



Reservado el derecho a modificaciones del material.  
Con riserva di modifica delle misure e della costruzione.  
Reservado o direito a alterações dimensionais e de construção

## Pescante 150 kg

Gru a braccio girevole 150 kg

Guindaste rotativo 150 kg



### Pescante, campo de aplicación especial: depuradoras

- Galvanizado por inmersión en caliente, opcional V4A
- Fijación en pared o suelo
- Capacidad de giro: 360°
- Brazo de la grúa 275 - 775 mm
- Cable metálico inoxidable 1.4401

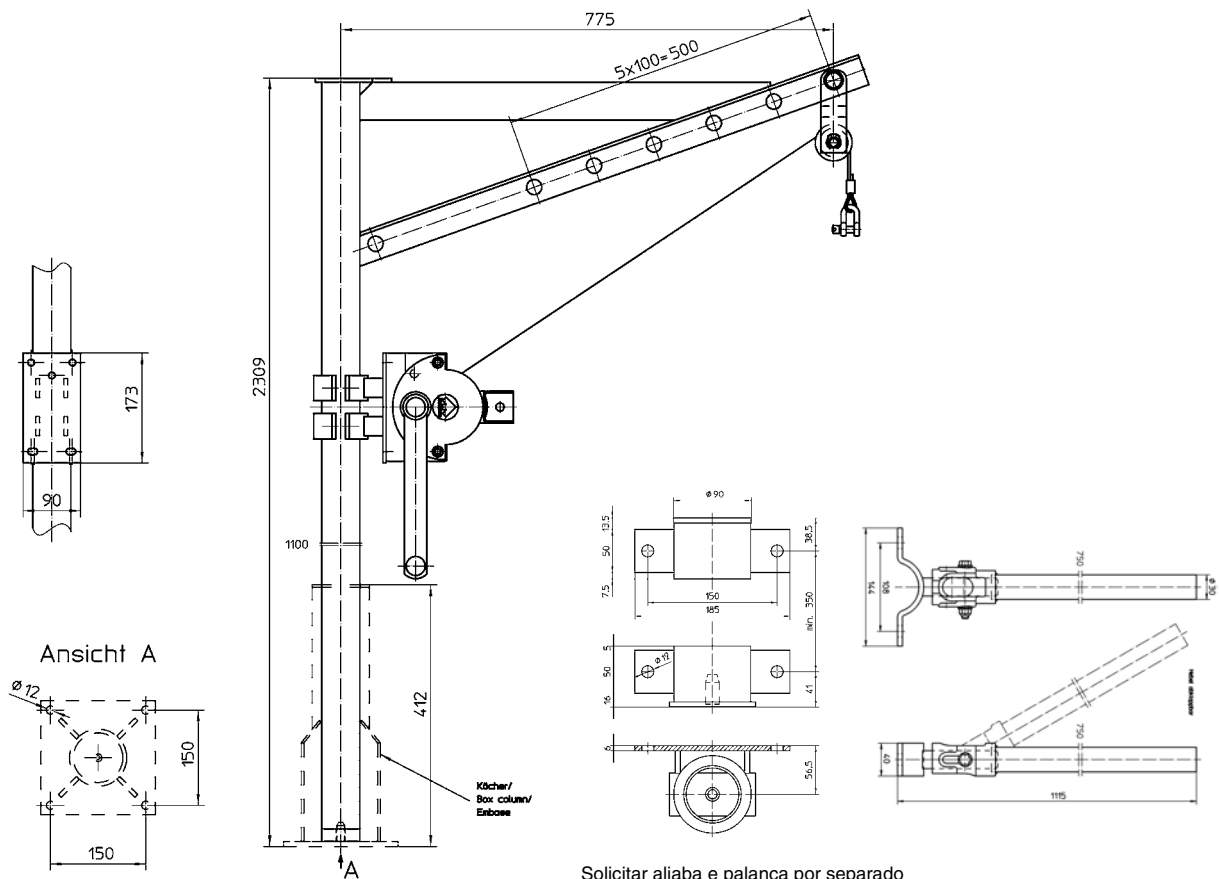
### Gru a braccio girevole universale, campo di impiego speciale: impianti di depurazione

- gru zincata a caldo, a scelta V4A
- a scelta fissaggio a parete o sul suolo
- campo di rotazione: 360°
- braccio 305 - 775 mm
- Fune metallica inossidabile 1.4401

### Guindaste rotativo universal, campo de aplicação especial: Estações de tratamento de águas residuais

- Guindaste galvanizado a quente, opcionalmente V4A
- Opcionalmente com fixação na parede ou chão
- Capacidade de rotação: 360°
- Braço do guindaste 275 - 775 mm
- Cabo de arame inoxidável 1.4401

47-1



Solicitar aljaba e palanca por separado  
 Ordinare le custodie e leva separatamente  
 Encomendar estrutura em forma de caixa e alavanca giratória em separado

Referencia Cod. ord N.º enc.	Tipo Tipo Tipo			
209 847	4551.0,15	<b>Pescante completa, galvanizado por inmersión en caliente</b>	Gru a braccio girevole completa, zincata a caldo	Guindaste rotativo completo, galvanizado a quente
209 848	4571.0,15	<b>Pescante, acero inoxidable, Torno de cable acero inoxidable</b>	Gru a braccio girevole, V4A, argano a fune V2A	Guindaste rotativo, V4A, guincho de cabo V2A
209 767		<b>Mástil de Pescante, galvanizado por inmersión en caliente</b>	Albero di gru a braccio girevole, zincato a caldo	Lança de guindaste rotativo, galvanizado a quente
209 805		<b>Mástil de Pescante, acero inoxidable</b>	Albero di gru a braccio girevole, V4A	Lança de guindaste rotativo, V4A
209 774		<b>Palanca giratoria, electrogalvanizado</b>	Leva, galvanizzata	Alavanca giratória, galvanizada
209 775		<b>Base para pared, galvanizado por inmersión en caliente</b> Base a parete, zincata a caldo Base de parede, galvanizada a quente		
209 768		<b>Base para suelo, galvanizado por inmersión en caliente</b> Base a pavimento, zincata a caldo Base de chão, galvanizada a quente		
209 809		<b>Base para suelo, V4A</b> Base a pavimento, zincata a caldo Base de chão, V4A		

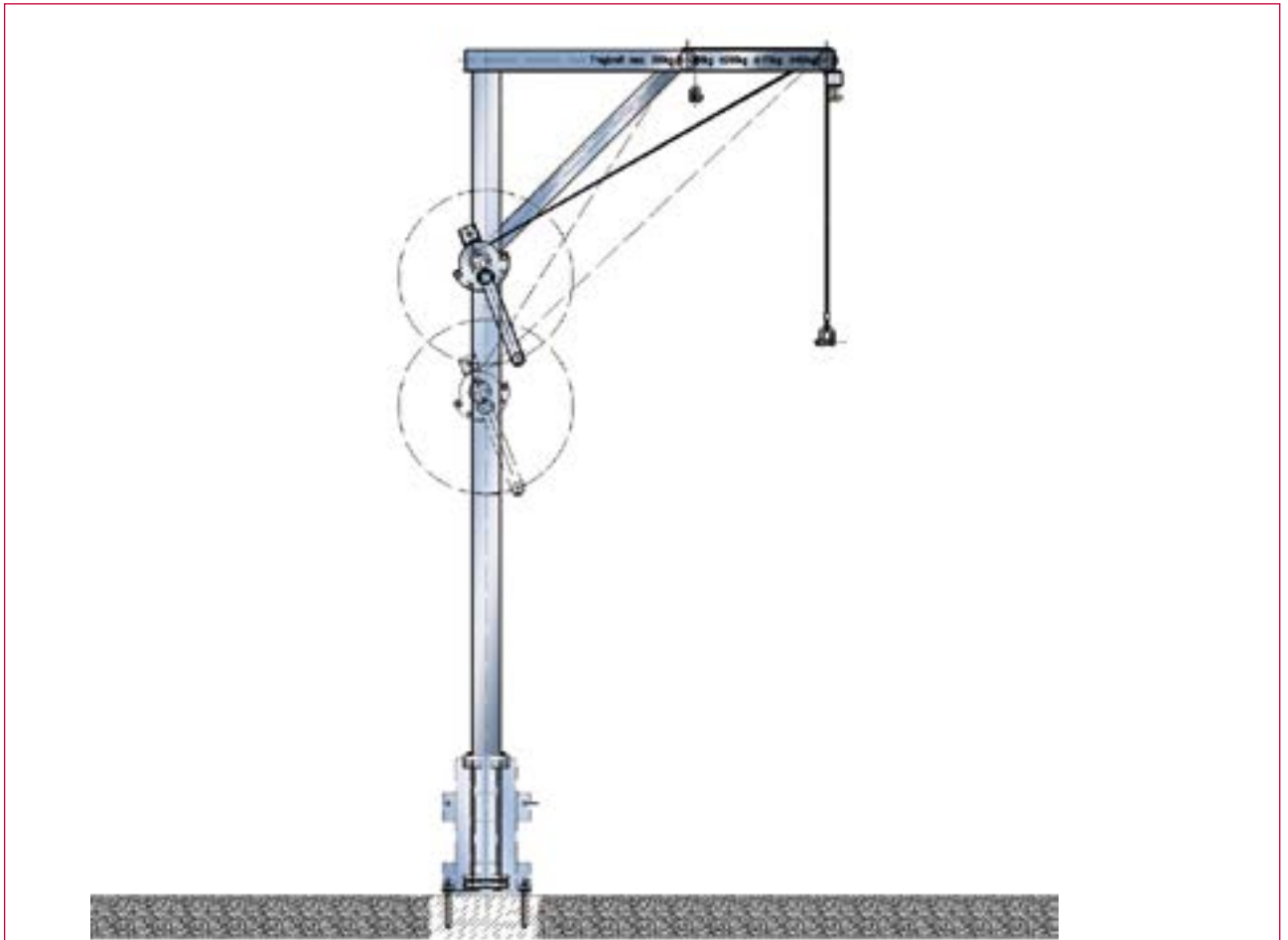
Datos técnicos	Dati tecnici	Dados técnicos	
Carga admisible	Carico ammissibile	Carga de tracção	150 kg
Longitud de cable	Lunghezza fune	longueur du câble	12 m
Máx. capacidad de cable	Supporto max. fune	Capacidade de enrolamento de cabo	29 m
Ø de cable	Ø fune	Cabo de arame Ø	5 mm
Presión sobre manivela	Pressione manovella	Pressão da manivela	90 N
Carrera/vuelta de manivela	Corsa / giro manovella:	Elevação/Revolução da manivela	64 mm
Peso	Peso	Peso	~ 29 kg

Reservado el derecho a modificaciones del material.  
 Con riserva di modifica delle misure e della costruzione.  
 Reservado o direito a alterações dimensionais e de construção

## Pescante de aleación de aluminio 160 kg

Gru a braccio girevole in lega di alluminio 160 kg

Guindaste rotativo em liga de alumínio 160 kg



### Pescante, campo de aplicación especial: depuradoras

- Pescante de aleación de aluminio resistente a la intemperie
- Fijación en pared o suelo
- Margen de ajuste del brazo de la grúa 600 - 1000 mm
- Capacidad de giro: 360°
- Torno de cable haacon probado, electrogalvanizado o acero inoxidable
- Cable metálico inoxidable 1.4401
- Base para pared o suelo incl. anclajes de unión

Gru a braccio girevole universale, campo di impiego speciale: impianti di depurazione

- gru in lega di alluminio resistente alle intemperie
- a scelta fissaggio a parete o sul suolo
- campo di spostamento del braccio 600 - 1000 mm
- campo di rotazione: 360°
- sperimentato argano a fune haacon galvanizzato o V2A
- Fune metallica inossidabile 1.4401
- base per fissaggio a parete o sul suolo con ancore di collegamento

Guindaste rotativo universal, campo de aplicação especial: Estações de tratamento de águas residuais

- Guindaste numa liga de alumínio resistente às condições climáticas
- Opcionalmente com fixação na parede ou chão
- Raio de ajuste do braço do guindaste 600 - 1000 mm
- Capacidade de rotação: 360°
- Guincho de cabo haacon galvanizado ou V2A
- Cabo de arame inoxidável 1.4401
- Base para fixação na parede ou chão incl. chumbadores de ligação

47-2



**haacon hebeteknik gmbh**

Josef-Haamann-Str. 6  
D-97896 Freudenberg/Main

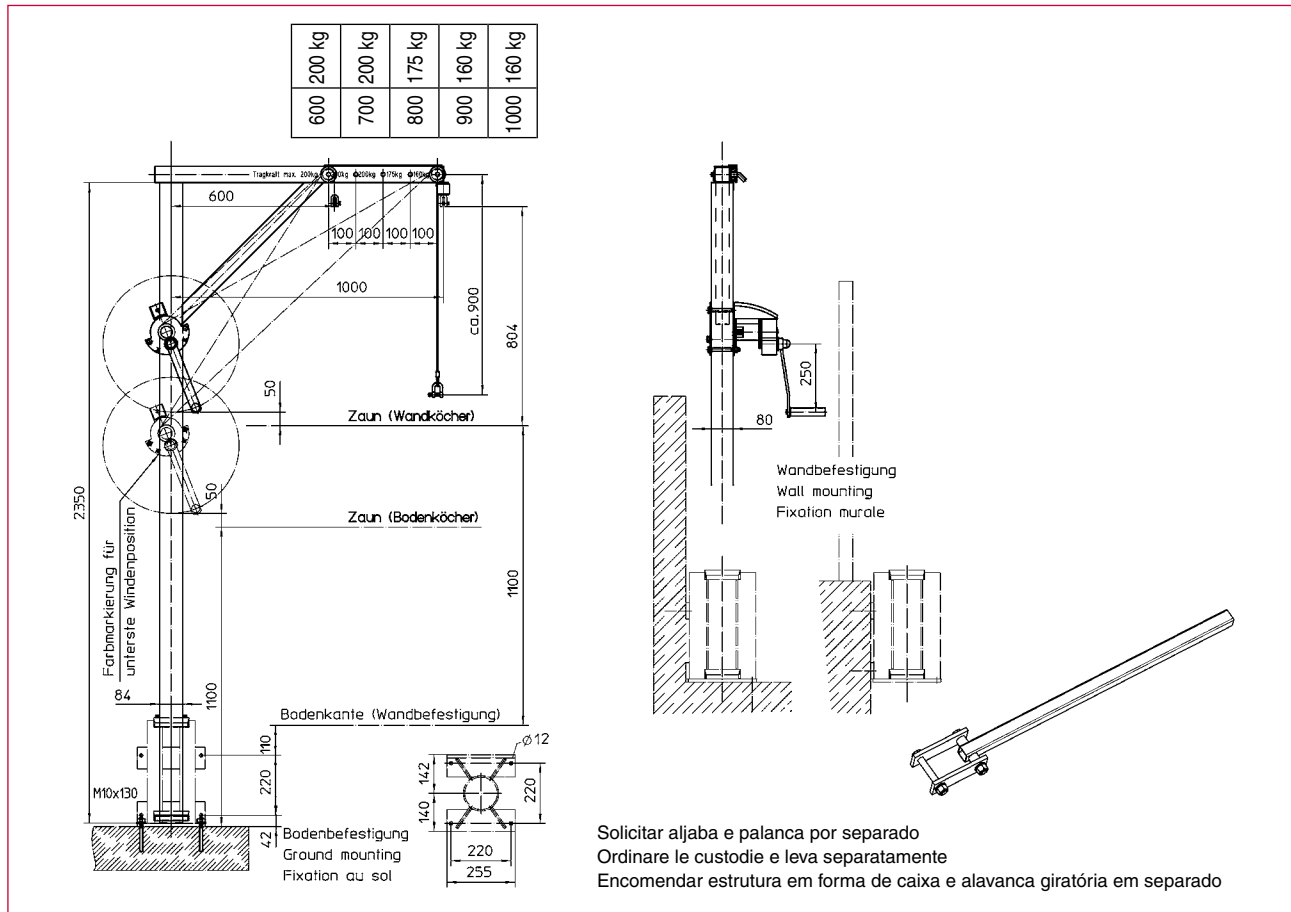
Tel: + 49 (0) 93 75/84-0  
Fax: + 49 (0) 93 75/84-86  
e-mail: [hebeteknik@haacon.de](mailto:hebeteknik@haacon.de)  
Internet: <http://www.haacon.com>



## Datos técnicos

Dati tecnici

Dados técnicos



Referencia / Cod. ord / N.º enc.		
207 133	<b>Pescante, aleación de aluminio</b> Gru a braccio girevole, lega di alluminio Guindaste rotativo, liga de alumínio	<b>Torno de cable electrogalvanizado</b> Argano a fune galvanizzato Guincho de cabo galvanizado
207 134	<b>Pescante, aleación de aluminio</b> Gru a braccio girevole, lega di alluminio Guindaste rotativo, liga de alumínio	<b>Torno de cable Acero inoxidable</b> Argano a fune acciaio inossidabile Guincho de cabo em aço inoxidável
207 135	<b>Base para pared o suelo incl. 4 anclajes de unión, aleación de aluminio</b> Base per parete e pavimento con 4 ancore di collegamento, lega di alluminio Base para parede e chão incl. 4 chumbadores de ligação, liga de alumínio	
215 956	<b>Palanca giratoria, electrogalvanizado (opción)</b> Leva, galvanizzata (opzione) Alavanca giratória, galvanizada (opção)	
215 957	<b>Palanca giratoria, Acero inoxidable 1.4301 / A 304 (opción)</b> Leva, galvanizzata, acciaio inossidabile 1.4301 / A 304 (opzione) Alavanca giratória, em aço inoxidável 1.4301 / A 304 (opção)	

Datos técnicos	Dati tecnici	Dados técnicos	
Carga admisible	Carico ammissibile	Carga de tracção	160 kg
Longitud de cable estándar	Lunghezza fune standard	Capacidade de enrolamento de cabo(standard)	12 m
Ø de cable	Ø fune	Cabo de arame Ø	5 mm
Presión sobre manivela	Pressione manovella	Pressão da manivela	135 N
Carrera/vuelta de manivela	Corsa / giro manovella:	Elevação/Revolução da manivela	65 mm
Peso	Peso	Peso	
- Mástil del pescante	- albero gru	- Lança do guindaste	20 kg

**Reservado el derecho a modificaciones del material.**  
Con riserva di modifica delle misure e della costruzione.  
Reservado o direito a alterações dimensionais e de construção

## Pescante 250 kg - 2 m

Gru a braccio girevole 250 kg - 2 m

Guindaste rotativo 250 kg - 2 m



### Pescante, campo de aplicación especial: depuradoras

- Galvanizado por inmersión en caliente, opcional acero inoxidable
- Fijación en pared o suelo
- Desmontable en piezas manejables para facilitar el cambio de posición
- Capacidad de giro: 360°
- Margen de ajuste del brazo de la grúa 1400 - 2000 mm
- Torno de cable haacon probado, galvanizado por inmersión en caliente o de acero inoxidable
- Cable metálico inoxidable 1.4401
- Base para pared o suelo. Alternativa: sistema para empotrar en hormigón según sea preciso

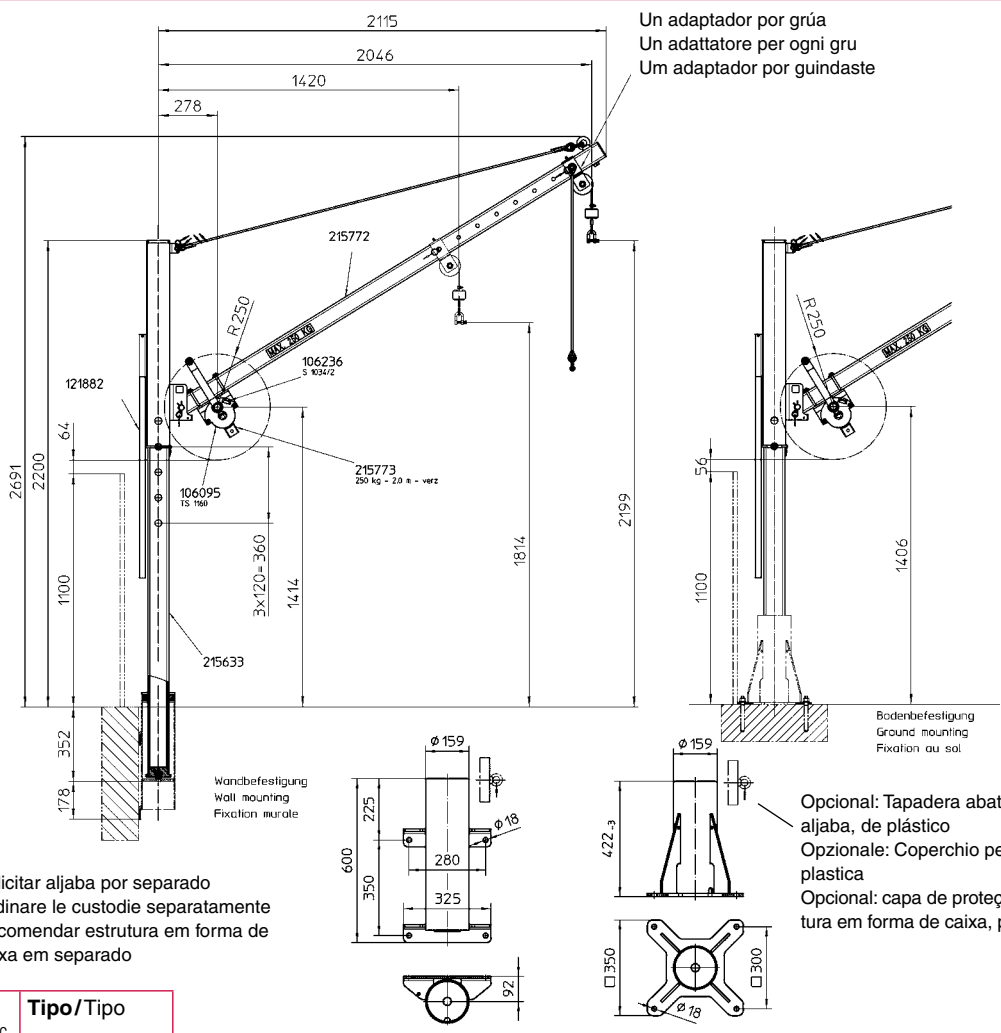
Gru a braccio girevole universale, campo di impiego speciale: impianti di depurazione

- gru zincata a caldo, a scelta V2A
- a scelta fissaggio a parete o sul suolo
- smontabile in parti maneggevoli, per il semplice spostamento
- campo di rotazione: 360°
- campo di spostamento del braccio 1400 - 2000 mm
- sperimentato argano a fune haacon zincato a caldo o V2A
- Fune metallica inossidabile 1.4401
- base per fissaggio a parete o sul suolo con ancora di collegamento o da installare fissa in calcestruzzo

Guindaste rotativo universal, campo de aplicação especial: Estações de tratamento de águas residuais

- Guindaste galvanizado a quente, opcionalmente V2A
- Opcionalmente com fixação na parede ou chão
- Desmontável em partes manuseáveis para boa aplicação
- Capacidade de rotação: 360°
- Raio de ajuste do braço do guindaste 1400 - 2000 mm
- Guincho de cabo haacon galvanizado a quente ou V2A
- Cabo de arame inoxidável 1.4401
- Base para fixação na parede ou chão incl. chumbadores de ligação ou para betonamento conforme desejado

47-3



Solicitar aljaba por separado  
Ordinare le custodie separatamente  
Encomendar estrutura em forma de caixa em separado

Opcional: Tapadera abatible para aljaba, de plástico  
Opzionale: Coperchio per custodia, in plastica  
Opcional: capa de proteção para estrutura em forma de caixa, plástico

Referencia / Cod. ord / N.º enc.	Tipo/Tipo		
231 173	DKV250/2000	<b>Pescante, galvanizado por inmersión en caliente</b> Gru a braccio girevole, zincata a caldo Guindaste rotativo, galvanizado a quente	<b>Torno de cable Galvanizado</b> Manual winch galvanised Guincho de cabo galvanizado
231 177	DKV250/2000	<b>Pescante, galvanizado por inmersión en caliente</b> Gru a braccio girevole, zincata a caldo Guindaste rotativo, galvanizado a quente	<b>Torno de cable Acero inoxidable</b> Manual winch Stainless steel Guincho de cabo em aço inoxidável
231 181	DKE250/2000	<b>Pescante, Acero inoxidable</b> Gru a braccio girevole, acciaio inossidabile Guindaste rotativo, aço inoxidável 1.4301	<b>Torno de cable Acero inoxidable</b> Manual winch Stainless steel Guincho de cabo em aço inoxidável
215 798	DKWV	<b>Base para pared, incl. 4 anclajes de unión, galvanizado por inmersión en caliente</b> Base a parete con 4 ancore di collegamento, zincatura a caldo Base de parede incl. 4 chumbadores de ligação, galvanizado a quente	
215 799	DKWE	<b>Base para pared, incl. 4 anclajes de unión, Acero inoxidable</b> Base a parete con 4 ancore di collegamento, V2A Base de parede incl. 4 chumbadores de ligação, V2A	
215 793	DKBV	<b>Base para suelo, incl. 4 anclajes de unión, galvanizado por inmersión en caliente</b> Base a parete con 4 ancore di collegamento, zincatura a caldo Base de chão incl. 4 chumbadores de ligação, galvanizado a quente	
215 797	DKBE	<b>Base para suelo, incl. 4 anclajes de unión, Acero inoxidable</b> box column for mounting on floor incl. 4 shear connectors, stainless steel Base de chão incl. 4 chumbadores de ligação, V2A	
136 857		<b>Opcional: Tapadera abatible para aljaba, de plástico</b> Opzionale: Coperchio per custodia, in plastica Opcional: capa de proteção para estrutura em forma de caixa, plástico	

Datos técnicos	Dati tecnici	Dados técnicos	
Carga admisible	admissible load	Carga de tracción	250 kg
Longitud de calbe estándar	Lunghezza fune standard	Capacidade de enrolamento de cabo (standard)	12 m
Ø de cable	Ø fune	Cabo de arame Ø	5 mm
Presión sobre manivela	Pressione manovella	Pressão da manivela	100 N
Carrera/vuelta de manivela	Corsa/giro manovella	Elevação/Revolução da manivela	46 mm
1ª capa de cable	1ª posizione fune	1ª posição do cabo	
Peso total	Peso totale	Peso total	76 kg
- max. de peça	- maximo di componente	- max. de peça	34 kg

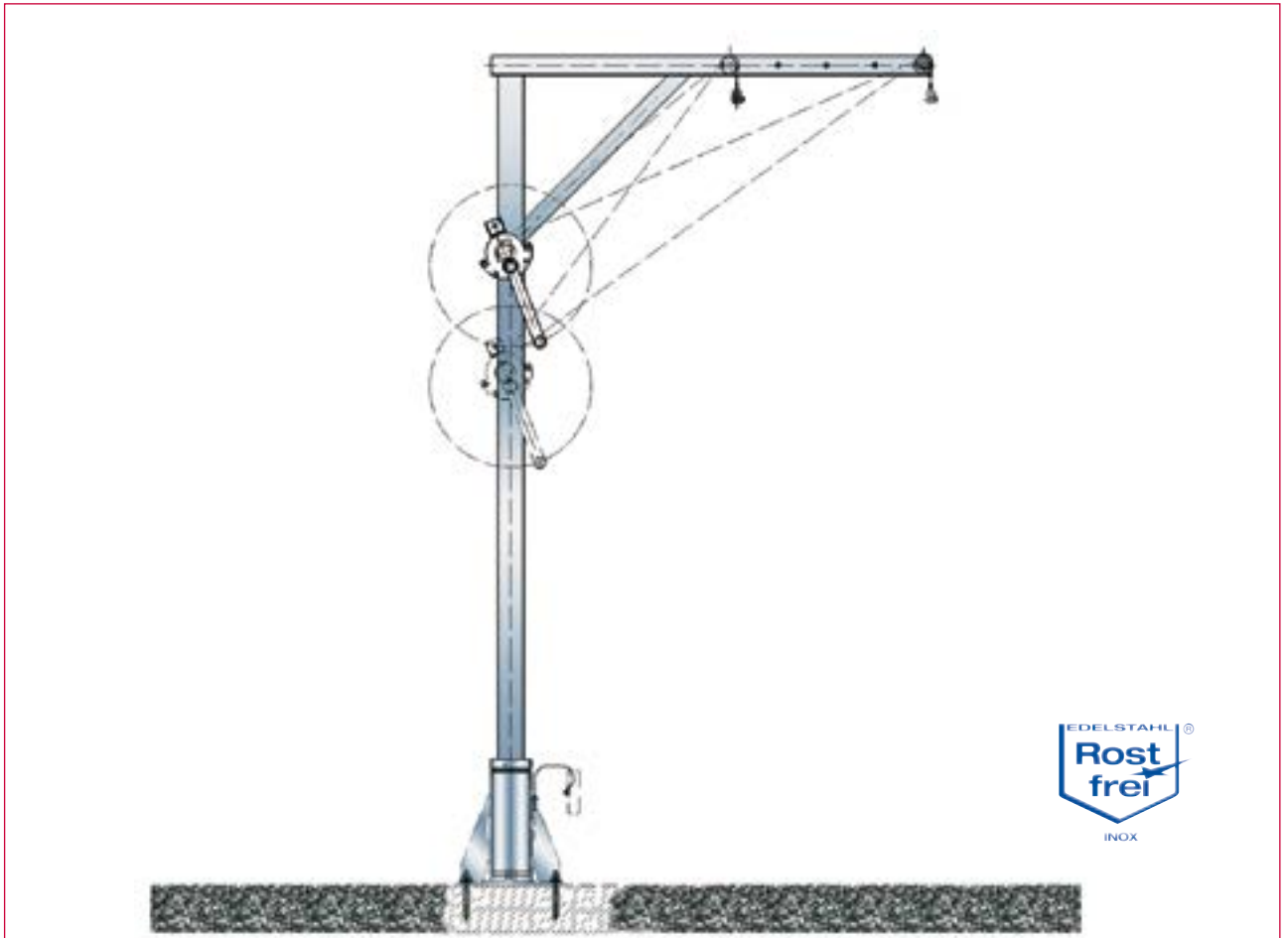
Reservado el derecho a modificaciones del material.  
Con riserva di modifica delle misure e della costruzione.  
Reservado o direito a alterações dimensionais e de construção



## Pescante 300 kg - 1,3 m

Gru a braccio girevole 300 kg - 1,3 m

Guindaste rotativo 300 kg - 1,3 m



### Pescante, campo de aplicación especial: depuradoras

- Galvanizado por inmersión en caliente, opcional acero inoxidable
- Fijación en pared o suelo
- Capacidad de giro: 360°
- Brazo de la grúa 700 - 1300 mm
- Cable metálico inoxidable 1.4401

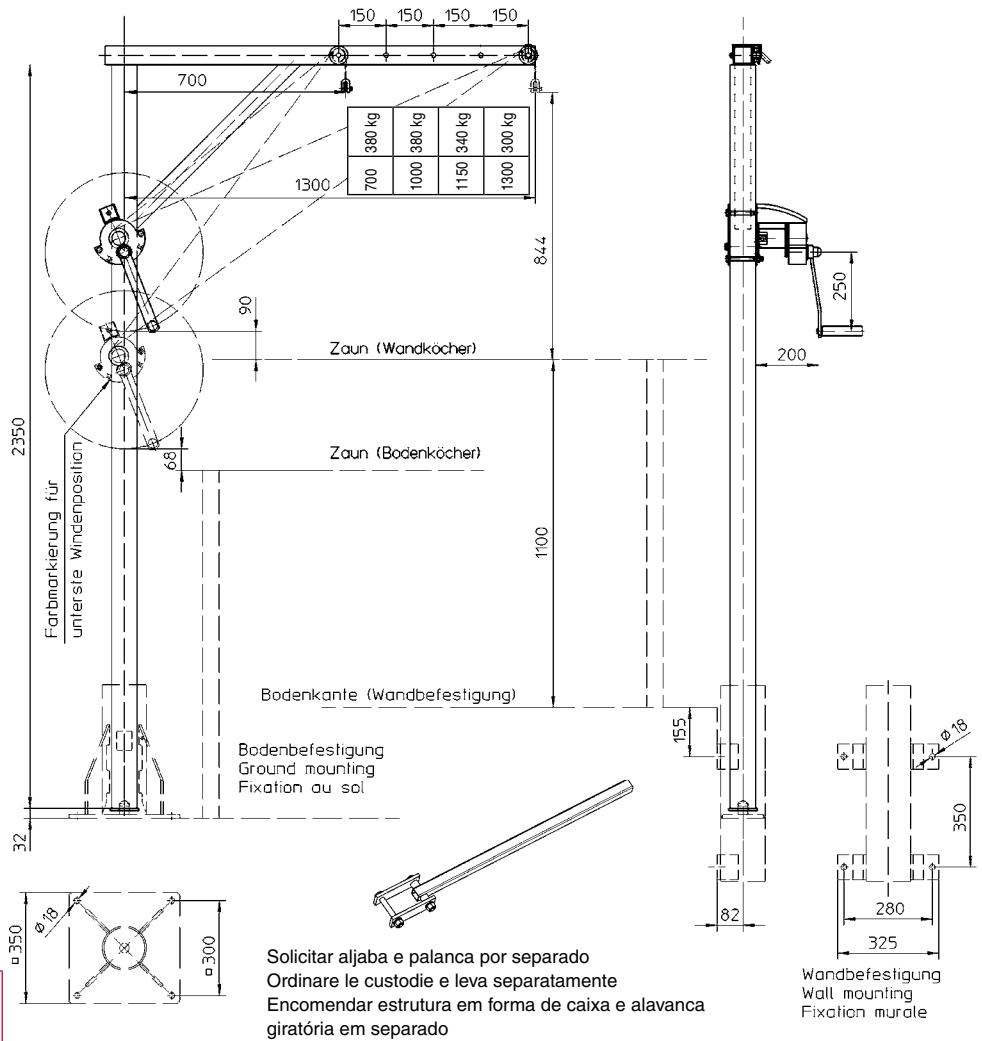
### Gru a braccio girevole universale, campo di impiego speciale: impianti di depurazione

- gru zincata a caldo, a scelta V4A
- a scelta fissaggio a parete o sul suolo
- campo di rotazione: 360°
- braccio 700 - 1300 mm
- Fune metallica inossidabile 1.4401

### Guindaste rotativo universal, campo de aplicação especial: Estações de tratamento de águas residuais

- Guindaste galvanizado a quente, opcionalmente V4A
- Opcionalmente com fixação na parede ou chão
- Capacidade de rotação: 360°
- Braço do guindaste 700 - 1300 mm
- Cabo de arame inoxidável 1.4401

47-4



Referencia Cod. ord N.º enc.	Tipo Tipo Tipo			
209 769	4551.0,3	<b>Pescante y torno galvanizado</b>	Gru a braccio girevole e argano zincata	Guindaste rotativo e guincho galvanizado
213 862	4551.0,3	<b>Pescante galvanizado, torno de cable acero inoxidable</b>	Gru a braccio girevole, zincata, argano a fune V2A	Guindaste rotativo, galvanizado, guincho de cabo V2A
209 994	4571.0,3	<b>Pescante V4A, Torno de cable acero inoxidable</b>	Gru a braccio girevole, V4A, argano a fune V2A	Guindaste rotativo V4A, guincho de cabo V2A
209 778		<b>Palanca giratoria, electrogalvanizado</b>	Leva, galvanizzata	Alavanca giratória, galvanizada
209 995		<b>Palanca giratoria, acero inoxidable</b>	Leva, V2A	Alavanca giratória, V4A
205 939	4553.0,36W	<b>Base para pared, galvanizado por inmersión en caliente</b> Base a parete, zincata a caldo Base de parede, galvanizada a quente		
205 955	4573.0,36W	<b>Base para pared, acero inoxidable</b> Base a parete, V4A Embase com Fixação au mur, Aço inoxidável		
205 938	4553.0,36B	<b>Base para "suelo, galvanizado por inmersión en caliente</b> Base a pavimento, zincata a caldo Base de chão, galvanizada a quente		
205 976	4573.0,36B	<b>Base para suelo, acero inoxidable</b> Base a pavimento, V4A Base de chão, V4A		
118 199		<b>Opcional: Tapadera abatible para aljaba, de plástico</b> Opzionale: Coperchio per custodia, in plastica Opcional: capa de proteção para estrutura em forma de caixa, plástico		

Datos técnicos	Dati tecnici	Dados técnicos	
Carga admisible	admissible load	Carga de tracção	300 kg
Longitud de cable estándar	Lunghezza fune standard	Capacidade de enrolamento de cabo (standard)	12 m
Máx. capacidad de cable	Supporto max. fune	Capacidade de enrolamento de cabo	22 m
Ø de cable	Ø fune	Cabo de arame Ø	5 mm
Presión sobre manivela	Pressione manovella	Pressão da manivela	135 N
Carrera/vuelta de manivela	Corsa/giro manovella	Elevação/Revolução da manivela	16 mm
1ª capa de cable	1ª posizione fune	1ª posição do cabo	
Peso total	Peso	Peso total	~ 55 kg

Reservado el derecho a modificaciones del material.  
Con riserva di modifica delle misure e della costruzione.  
Reservado o direito a alterações dimensionais e de construção

## Pescante 360 kg - 1,5 m

Gru a braccio girevole 360 kg - 1,5 m

Guindaste rotativo 360 kg - 1,5 m



### Pescante universal, campo de aplicación especial: depuradoras

- Grúa, galvanizado por inmersión en caliente, opcional acero inoxidable
- Fijación opcional en pared o suelo
- Desmontable en piezas para facilitar el cambio de posición
- Capacidad de giro: 360°
- Margen de ajuste del brazo de la grúa 800 - 1500 mm
- Torno de cable haacon probado, galvanizado por inmersión en caliente o de acero inoxidable
- Cable metálico inoxidable 1.4401
- Base para pared o suelo. Alternativa: Sistema o para empotrar en hormigón según sea preciso

### Gru a braccio girevole universale, campo di impiego speciale: impianti di depurazione

- gru zincata a caldo, a scelta V2A
- a scelta fissaggio a parete o sul suolo
- smontabile in parti maneggevoli, per il semplice spostamento
- campo di rotazione: 360°
- campo di spostamento del braccio 800 - 1500 mm
- sperimentato argano a fune haacon zincato a caldo o acciaio inossidabile
- Fune metallica inossidabile 1.4401
- base per fissaggio a parete o sul suolo con ancora di collegamento o da installare fissa in calcestruzzo

- Guindaste rotativo universal, campo de aplicação especial: Estações de tratamento de águas residuais
- Guindaste galvanizado a quente, opcionalmente V2A
- Opcionalmente com fixação na parede ou chão
- Desmontável em partes manuseáveis para boa aplicação
- Capacidade de rotação: 360°
- Raio de ajuste do braço do guindaste 800 - 1500 mm
- Guincho de cabo haacon galvanizado a quente ou em aço inoxidável
- Cabo de arame inoxidável 1.4401
- Base para fixação na parede ou chão incl. chumbadores de ligação ou para betoneamento conforme desejado

47-5

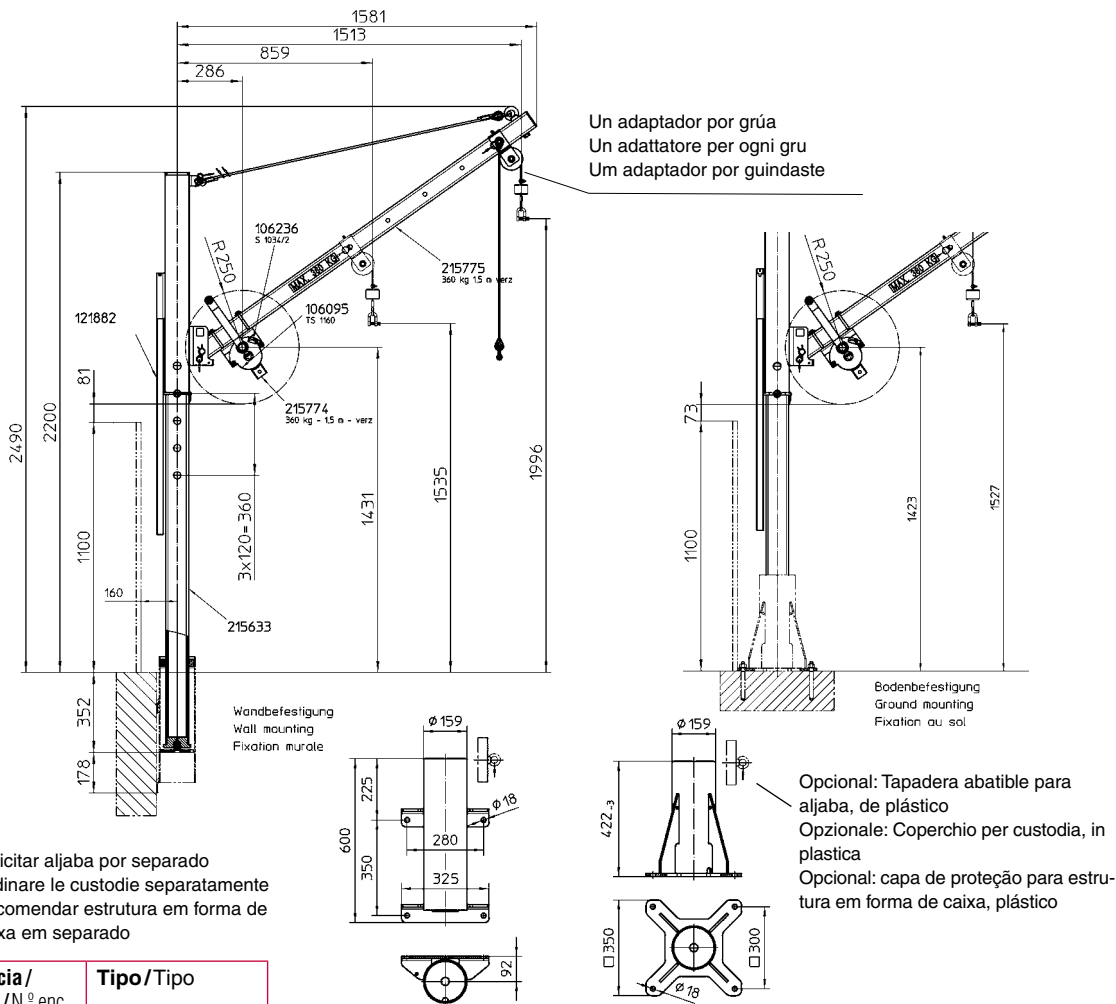


**haacon hebeteknik gmbh**

Josef-Haamann-Str. 6  
D-97896 Freudenberg/Main

Tel: + 49 (0) 93 75/84-0  
Fax: + 49 (0) 93 75/84-86  
e-mail: [hebeteknik@haacon.de](mailto:hebeteknik@haacon.de)  
Internet: <http://www.haaccon.com>





Solicitar aljaba por separado  
 Ordinare le custodie separatamente  
 Encomendar estrutura em forma de caixa em separado

Opcional: Tapadera abatible para aljaba, de plástico  
 Opzionale: Coperchio per custodia, in plastica  
 Opcional: capa de proteção para estrutura em forma de caixa, plástico

Referencia/ Cod. ord./N.º enc.	Tipo/Tipo		
231 172	DKV360/1500	<b>Pescante, galvanizado por inmersión en caliente</b> Gru a braccio girevole, zincata a caldo Guindaste rotativo, galvanizado a quente	<b>Torno de cable Galvanizado</b> Argano a fune zincato Guincho de cabo galvanizado
231 176	DKV360/1500	<b>Pescante, galvanizado por inmersión en caliente</b> Gru a braccio girevole, zincata a caldo Guindaste rotativo, galvanizado a quente	<b>Torno de cable Acero inoxidable</b> Argano a fune acciaio inossidabile Guincho de cabo em aço inoxidável
231 180	DKE360/1500	<b>Pescante, Acero inoxidable 1.4301</b> Gru a braccio girevole, acciaio inossidabile 1.4301 Guindaste rotativo, aço inoxidável 1.4301	<b>Torno de cable Acero inoxidable</b> Argano a fune acciaio inossidabile Guincho de cabo em aço inoxidável
215 798	DKWV	<b>Base para pared, incl. 4 anclajes de unión, galvanizado por inmersión en caliente</b> Base a parete con 4 ancore di collegamento, zincatura a caldo Base de parede incl. 4 chumbadores de ligação, galvanizado a quente	
215 799	DKWE	<b>Base para pared, incl. 4 anclajes de unión, acero inoxidable</b> Base a parete con 4 ancore di collegamento, V2A Base de parede incl. 4 chumbadores de ligação, V2A	
215 793	DKBV	<b>Base para suelo, incl. 4 anclajes de unión, galvanizado por inmersión en caliente</b> Base a parete con 4 ancore di collegamento, zincatura a caldo Base de chão incl. 4 chumbadores de ligação, galvanizado a quente	
215 797	DKBE	<b>Base para suelo, incl. 4 anclajes de unión, acero inoxidable</b> ase a parete con 4 ancore di collegamento, V2A Base de chão incl. 4 chumbadores de ligação, V2A	
136 857		<b>Opcional: Tapadera abatible para aljaba, de plástico</b> Opzionale: Coperchio per custodia, in plastica Opcional: capa de proteção para estrutura em forma de caixa, plástico	

Datos técnicos	Dati tecnici	Dados técnicos	
Carga admisible	admissible load	Carga de tracción	360 kg
Longitud de cable estándar	Lunghezza fune standard	Capacidad de enrolamiento de cabo (standard)	12 m
Ø de cable	Ø fune	Cabo de arame Ø	5 mm
Presión sobre manivela	Pressione manovella	Pressão da manivela	145 N
Carrera/vuelta de manivela 1ª capa de cable	Corsa/giro manovella 1ª posizione fune	Elevação/Revolução da manivela 1ª posição do cabo	46 mm
Peso total - max. de peça	Peso totale - maximo di componente	Peso total - max. de peça	76 kg 34 kg

Reservado el derecho a modificaciones del material.  
 Con riserva di modifica delle misure e della costruzione.  
 Reservado o direito a alterações dimensionais e de construção

## Pescante 360 kg - 2 m

Gru a braccio girevole 360 kg - 2 m

Guindaste rotativo 360 kg - 2 m



### Pescante universal, campo de aplicación especial: depuradoras

- Resistente a la corrosión, opcional acero inoxidable o galvanizado
- Fijación en pared o suelo
- Desmontable en piezas para facilitar los cambios de posición
- Capacidad de giro: 360°
- Margen de ajuste del brazo de la grúa 1400 - 2000 mm
- Torno de cable haacon probado
- Con cable metálico adicional para mover cargas a grandes alturas
- Base tubular para pared o suelo. Alternativa: Sistema para empotrar en hormigón según sea preciso

### Gru a braccio girevole universale, campo di impiego speciale: impianti di depurazione

- resistente alla corrosione, a scelta V2A o zincato
- a scelta fissaggio a parete o sul suolo
- smontabile in parti maneggevoli, per il semplice spostamento
- campo di rotazione: 360°
- campo di spostamento del braccio 1400 - 2000 mm
- sperimentato argano a fune haacon
- con fune metallica supplementare per il trasporto del carico a grandi altezze
- base per fissaggio a parete o sul suolo con ancora di collegamento o da installare fissa in calcestruzzo

### Guindaste rotativo universal, campo de aplicação especial: Estações de tratamento de águas residuais

- Resistente à corrosão, opcionalmente V2A ou galvanizado
- Opcionalmente com fixação na parede ou chão
- Desmontável em partes manuseáveis para boa aplicação
- Capacidade de rotação: 360°
- Raio de ajuste do braço do guindaste 1400 - 2000 mm
- Guincho de cabo haacon de alta qualidade
- Com cabo de arame suplementar para fixar nas cargas, em caso de elevadas alturas de suspensão
- Base para fixação na parede ou chão incl. chumbadores de ligação ou para betonamento conforme desejado



47-6

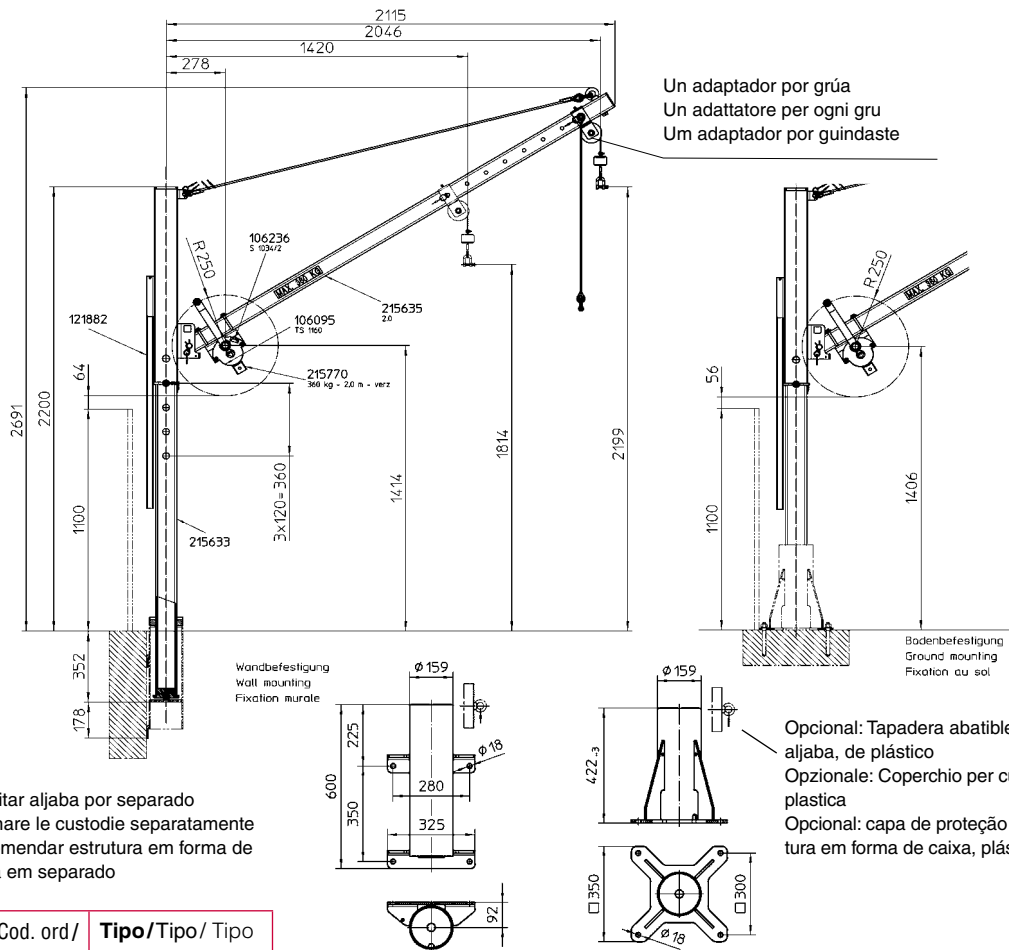


**haacon hebetechnik gmbh**

Josef-Haamann-Str. 6  
D-97896 Freudenberg/Main

Tel: + 49 (0) 93 75/84-0  
Fax: + 49 (0) 93 75/84-86  
e-mail: [hebetechnik@haacon.de](mailto:hebetechnik@haacon.de)  
Internet: <http://www.haacon.com>





Solicitar aljaba por separado  
Ordinare le custodie separatamente  
Encomendar estrutura em forma de caixa em separado

Opcional: Tapadera abatible para aljaba, de plástico  
Opzionale: Coperchio per custodia, in plastica  
Opcional: capa de proteção para estrutura em forma de caixa, plástico

Referencia / Cod. ord/ N.º enc.	Tipo/Tipo/ Tipo		
230 930	DKV360/2000	<b>Pescante, galvanizado por inmersión en caliente</b> Gru a braccio girevole, zincata a caldo Guindaste rotativo, galvanizado a quente	<b>Torno de cable Galvanizado</b> Argano a fune zincato Guincho de cabo galvanizado
231 175	DKV360/2000	<b>Pescante, galvanizado por inmersión en caliente</b> Gru a braccio girevole, zincata a caldo Guindaste rotativo, galvanizado a quente	<b>Torno de cable Acero inoxidable</b> Argano a fune acciaio inossidabile Guincho de cabo em aço inoxidável
231 179	DKE360/2000	<b>Pescante, Acero inoxidable</b> Gru a braccio girevole, acciaio inossidabile Guindaste rotativo, aço inoxidável	<b>Torno de cable Acero inoxidable</b> Argano a fune acciaio inossidabile Guincho de cabo em aço inoxidável
215 798	DKWV	<b>Base para pared, incl. 4 anclajes de unión, galvanizado por inmersión en caliente</b> Base a parete con 4 ancore di collegamento, zincatura a caldo Base de parede incl. 4 chumbadores de ligação, galvanizado a quente	
215 799	DKWE	<b>Base para pared, incl. 4 anclajes de unión, acero inoxidable</b> Base a parete con 4 ancore di collegamento, V2A Base de parede incl. 4 chumbadores de ligação, V2A	
215 793	DKBV	<b>Base para suelo, incl. 4 anclajes de unión, galvanizado por inmersión en caliente</b> Base a pavimento con 4 ancore di collegamento, zincatura a caldo Base de chão incl. 4 chumbadores de ligação, galvanizado a quente	
215 797	DKBE	<b>Base para suelo, incl. 4 anclajes de unión, acero inoxidable</b> Base a pavimento con 4 ancore di collegamento, V2A Base de chão incl. 4 chumbadores de ligação, V2A	
136 857		<b>Opcional: Tapadera abatible para aljaba, de plástico</b> Opzionale: Coperchio per custodia, in plastica Opcional: capa de proteção para estrutura em forma de caixa, plástico	

Datos técnicos	Dati tecnici	Dados técnicos	
Carga admisible	admissible load	Carga de tracción	360 kg
Longitud de cable estándar	Lunghezza fune standard	Capacidade de enrolamento de cabo (standard)	12 m
Ø de cable	Ø fune	Cabo de arame Ø	5 mm
Presión sobre manivela	Pressione manovella	Pressão da manivela	145 N
Carrera/vuelta de manivela	Corsa/giro manovella	Elevação/Revolução da manivela	
- 1ª capa de cable	- 1ª posizione fune	- 1ª posição do cabo	39 mm
- 4ª capa de cable	- 4ª posizione fune	- 4ª posição do cabo	58 mm
Peso total	Peso totale	Peso total	78 kg
- max. de peça	- maximo di componente	- max. de peça	34 kg

Reservado el derecho a modificaciones del material.  
Con riserva di modifica delle misure e della costruzione.  
Reservado o direito a alterações dimensionais e de construção

## Pescante 550 kg - 1,3 m

Gru a braccio girevole 550 kg - 1,3 m

Guindaste rotativo 550 kg - 1,3 m



### Pescante, campo de aplicación especial: depuradoras

- galvanizado por inmersión en caliente, opcional acero inoxidable
- Fijación en pared o suelo
- Desmontable en piezas manejables para facilitar el cambio de posición
- Capacidad de giro: 360°
- Margen de ajuste del brazo de la grúa 800 - 1300 mm
- Torno de cable haacon probado, galvanizado por inmersión en caliente o de acero inoxidable
- Cable metálico inoxidable 1.4401
- Base para pared o suelo. Alternativa: sistema para empotrar en hormigón según sea preciso

Gru a braccio girevole universale, campo di impiego speciale: impianti di depurazione

- gru zincata a caldo, a scelta V2A
- a scelta fissaggio a parete o sul suolo
- smontabile in parti maneggevoli, per il semplice spostamento
- campo di rotazione: 360°
- campo di spostamento del braccio 800 - 1300 mm
- sperimentato argano a fune haacon zincato a caldo o V2A
- Fune metallica inossidabile 1.4401
- base per fissaggio a parete o sul suolo con ancora di collegamento o da installare fissa in calcestruzzo

Guindaste rotativo universal, campo de aplicação especial: Estações de tratamento de águas residuais

- Guindaste galvanizado a quente, opcionalmente V2A
- Opcionalmente com fixação na parede ou chão
- Desmontável em partes manuseáveis para boa aplicação
- Capacidade de rotação: 360°
- Raio de ajuste do braço do guindaste 800 - 1300 mm
- Guincho de cabo haacon galvanizado a quente ou V2A
- Cabo de arame inoxidável 1.4401
- Base para fixação na parede ou chão incl. chumbadores de ligação ou para betonamento conforme desejado

47-7

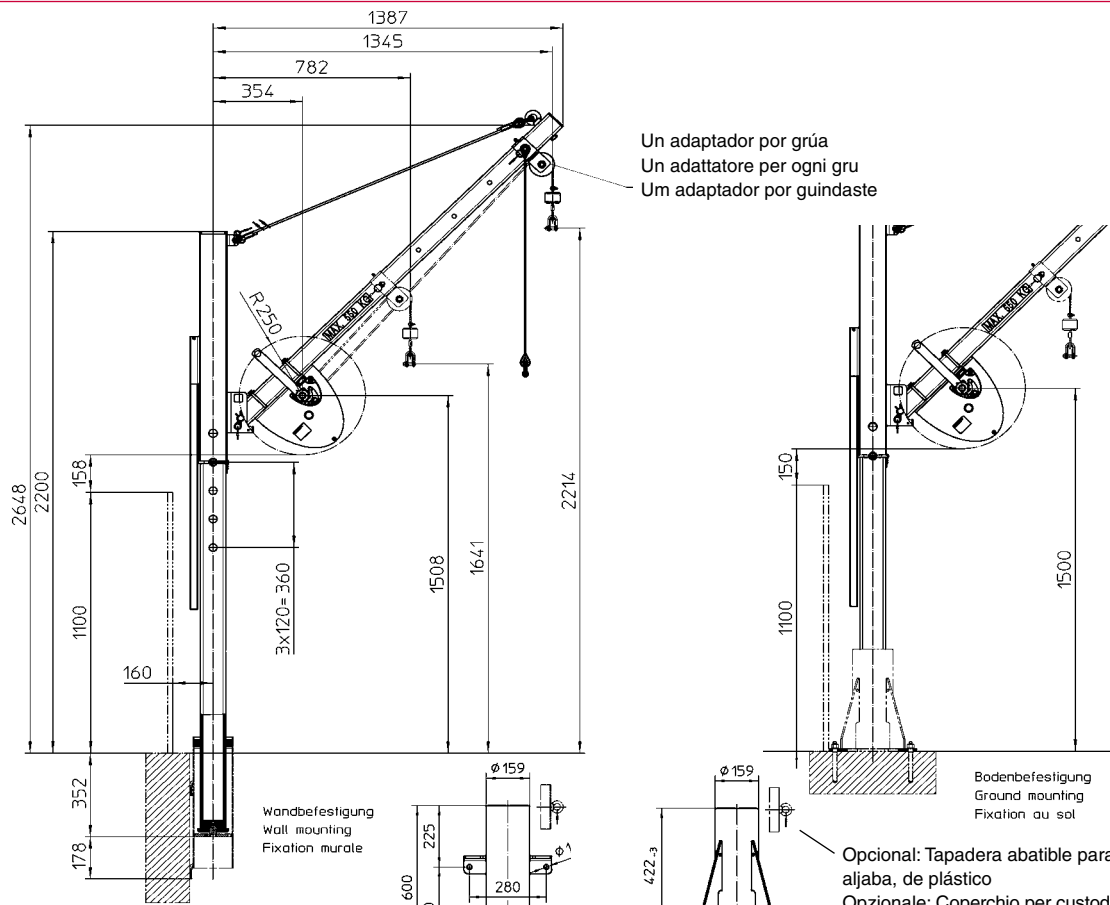


**haacon hebeteknik gmbh**

Josef-Haamann-Str. 6  
D-97896 Freudenberg/Main

Tel: + 49 (0) 93 75/84-0  
Fax: + 49 (0) 93 75/84-86  
e-mail: [hebeteknik@haacon.de](mailto:hebeteknik@haacon.de)  
Internet: <http://www.haacon.com>





Solicitar aljaba por separado  
 Ordinare le custodie separatamente  
 Encomendar estrutura em forma de caixa em separado

Opcional: Tapadera abatible para aljaba, de plástico  
 Opzionale: Coperchio per custodia, in plastica  
 Opcional: capa de proteção para estrutura em forma de caixa, plástico

Referencia / Cod. ord / N.º enc.	Tipo/Tipo		
230 929	DKV550/1300	<b>Pescante, galvanizado por inmersión en caliente</b> Gru a braccio girevole, zincata a caldo Guindaste rotativo, galvanizado a quente	<b>Torno de cable galvanizado por inmersión en caliente</b> Argano a fune zincato a caldo Guincho de cabo galvanizado
231 174	DKV550/1300	<b>Pescante, galvanizado por inmersión en caliente</b> Gru a braccio girevole, zincata a caldo Guindaste rotativo, galvanizado a quente	<b>Torno de cable Acero inoxidable</b> Argano a fune acciaio inossidabile Guincho de cabo em aço inoxidável
231 178	DKE550/1300	<b>Pescante, Acero inoxidable</b> Gru a braccio girevole, acciaio inossidabile Guindaste rotativo, aço inoxidável 1.4301	<b>Torno de cable Acero inoxidable</b> Argano a fune acciaio inossidabile Guincho de cabo em aço inoxidável
215 798	DKWV	<b>Base para pared, incl. 4 anclajes de unión, galvanizado por inmersión en caliente</b> Base a parete con 4 ancore di collegamento, zincatura a caldo Base de parede incl. 4 chumbadores de ligação, galvanizado a quente	
215 799	DKWE	<b>Base para pared, incl. 4 anclajes de unión, acero inoxidable</b> Base a parete con 4 ancore di collegamento, V2A Base de parede incl. 4 chumbadores de ligação, V2A 1.4301	
215 793	DKBV	<b>Base para suelo, incl. 4 anclajes de unión, galvanizado por inmersión en caliente</b> Base a parete con 4 ancore di collegamento, zincatura a caldo Base de chão incl. 4 chumbadores de ligação, galvanizado a quente	
215 797	DKBE	<b>Fijación tubular para suelo, incl. 4 anclajes de unión, acero inoxidable</b> Base a parete con 4 ancore di collegamento, V2. Base de chão incl. 4 chumbadores de ligação, V2A 1.4301	
136 857		<b>Opcional: Tapadera abatible para aljaba, de plástico</b> Opzionale: Coperchio per custodia, in plastica Opcional: capa de proteção para estrutura em forma de caixa, plástico	

Datos técnicos	Dati tecnici	Dados técnicos	
Carga admisible	admissible load	Carga de tracção	560 kg
Longitud de cable estándar	Lunghezza fune standard	Capacidade de enrolamento de cabo (standard)	12 m
Ø de cable	Ø fune	Cabo de arame Ø	6 mm
Presión sobre manivela	Pressione manovella	Pressão da manivela	100 N
Carrera/vuelta de manivela	Corsa/giro manovella	Elevação/Revolução da manivela	16 mm
1ª capa de cable	1ª posizione fune	1ª posição do cabo	
Peso total	Peso totale	Peso total	83 kg
- max. de peça	- maximo di componente	- max. de peça	34 kg

Reservado el derecho a modificaciones del material.  
 Con riserva di modifica delle misure e della costruzione.  
 Reservado o direito a alterações dimensionais e de construção