

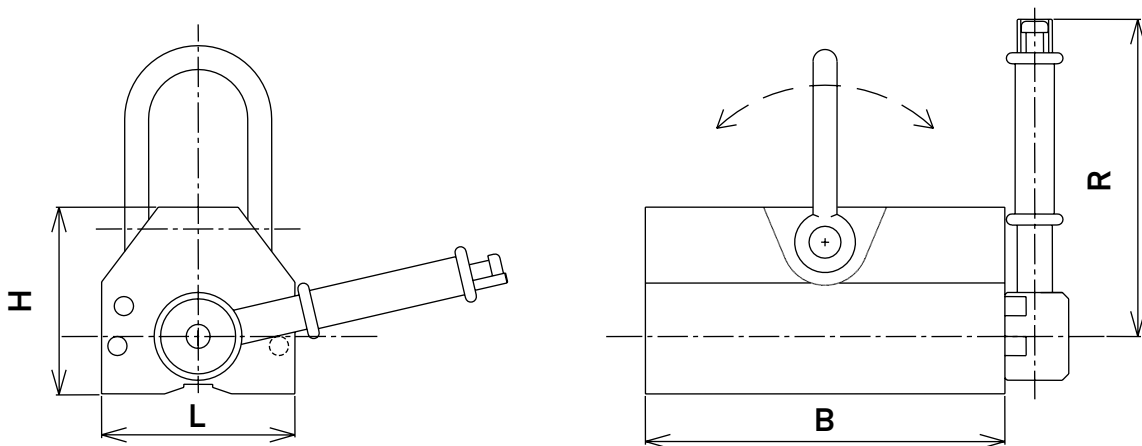
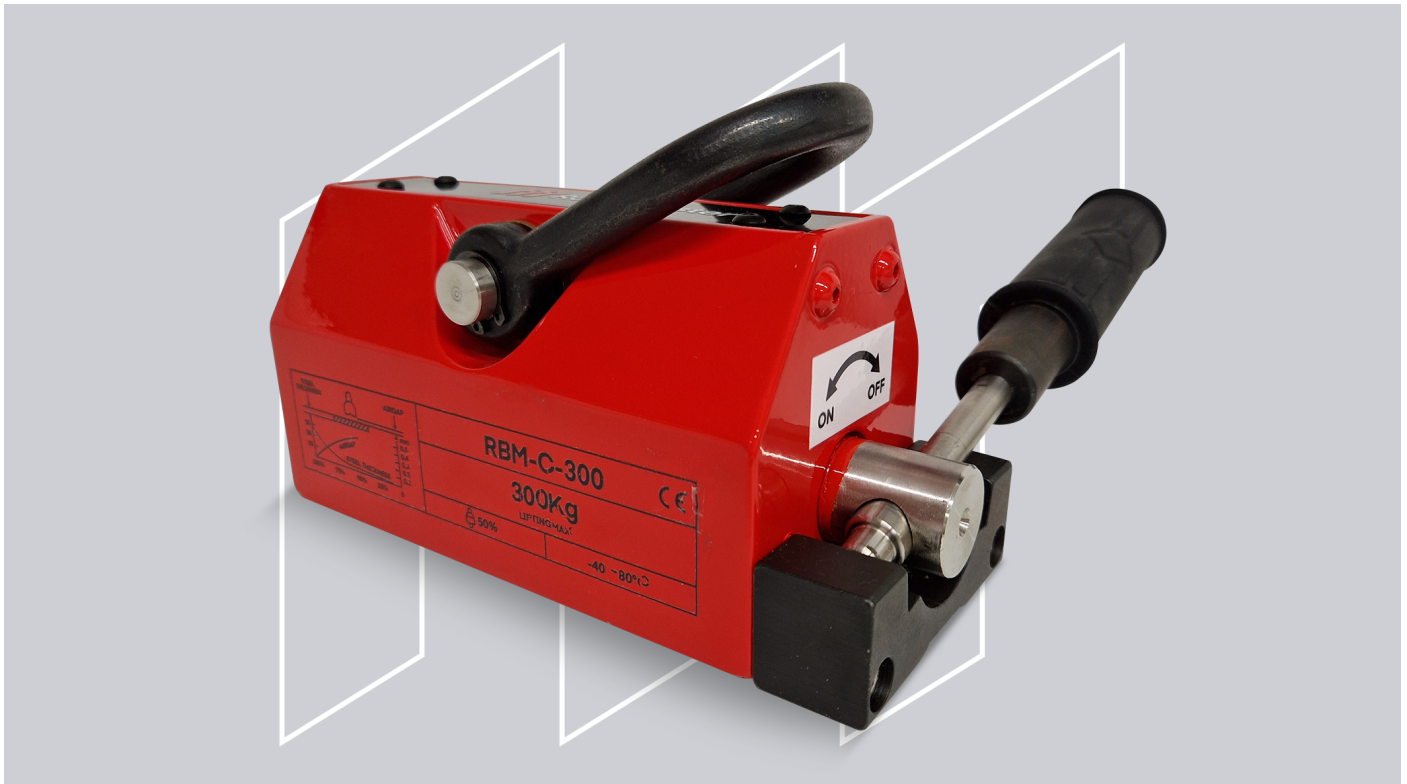
INKO21

+34 972 66 48 36

info@inko21.com

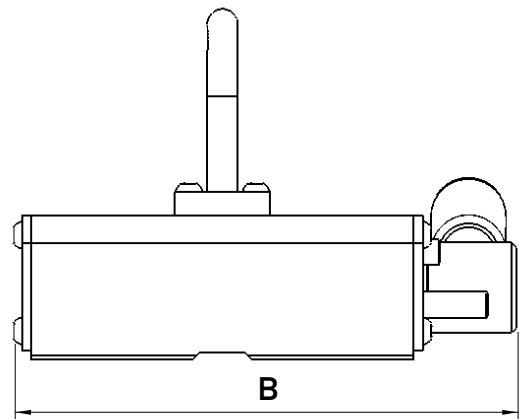
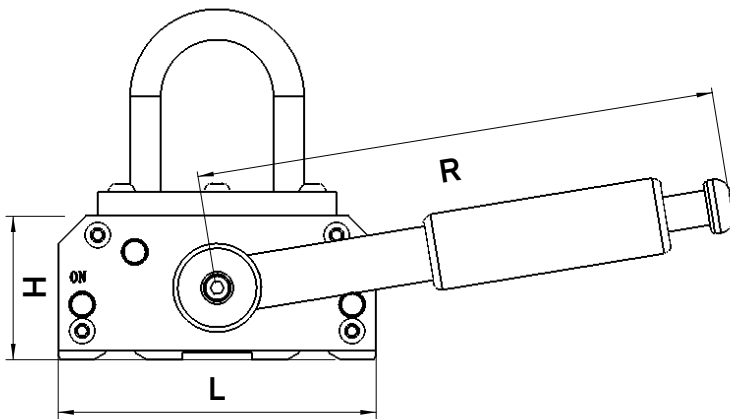
inko21.com

C SERIES



Modelo Model	Fuerza de elevación nominal Rated lifting strength (kgf)	Fuerza de elevación cilíndrica Cylindrical lifting strength (kgf)	L	B	H	R	Temperatura de funcionamiento Operating temperature (°C)	Peso Weight (kg)
RBM-C-100	100	50	64	92	67	148	< 80	3
RBM-C-300	300	150	91	162	90	225	< 80	10
RBM-C-600	600	300	101	232	118	225	< 80	24
RBM-C-1000	1000	500	151	272	163	321	< 80	50
RBM-C-2000	2000	1000	191	382	212	440	< 80	125

H SERIES



Modelo Model	Fuerza de elevación nominal Rated lifting strength (kgf)	Fuerza de elevación cilíndrica Cylindrical lifting strength (kgf)	L	B	H	R	Temperatura de funcionamiento Operating temperature (°C)	Peso Weight (kg)
RBM-H-300	300	150	132	162	60	180	< 80	9.5
RBM-H-600	600	300	163	233	74	185	< 80	23
RBM-H-1000	1000	500	190	300	85	210	< 80	58
RBM-H-2000	2000	1000	250	400	77	365	< 80	116