

INKO21

+34 972 66 48 36

info@inko21.com

inko21.com

Schützzüge Sluice Gate Drives Crics de vannes



Best.-Nr. 098252 [Ausg.: 12-07/2016 VMM/lem] - 800



haacon hebetchnik gmbh
Josef-Haamann-Str. 6
D-97896 Freudenberg/Main

Tel: + 49 (0) 93 75/84-0
Fax: + 49 (0) 93 75/84-86
E-mail: hebetchnik@haacon.de
Internet: <http://www.haaccon.com>

Inhaltsverzeichnis DE

Schützzüge mit Spindeltrieb bis 100 t	3
Schützzüge Beispiele 1	5
Schützzüge Beispiele 2	6
Einfachschützzug 1212.1, 1212.2, 1212.3, 1212.6	8
Einfachschützzug 1213.4, 1213.6, 1213.10	10
Einfachschützzug 1214.2,5, 1214.5, 1214.10	12
Einfachschützzug 1215.5, 1215.10	14
Doppelschützzug 1280.1,5, 1280.3, 1280.5, 1280.10	16
Doppelschützzug 1285.8, 1285.12, 1285.20, 1285.40	18
Doppelschützzug 1290.5, 1290.10, 1290.20, 1290.40	20
Doppelschützzug 1295.10, 1295.20	22
Antriebsmöglichkeiten für Schützzüge, manuelle Antriebe	24
Antriebsmöglichkeiten für Schützzüge, motorische Antriebe	25
Checkliste zur Auslegung eines Schützzuges	26

Content EN

Sluice Gate Drives with spindle jacks up to 100 t	3
Sluice Gate Drive applications 1	5
Sluice Gate Drive applications 2	6
Single Sluice Gate Drive 1212.1, 1212.2, 1212.3, 1212.6	8
Single Sluice Gate Drive 1213.4, 1213.6, 1213.10	10
Single Sluice Gate Drive 1214.2,5, 1214.5, 1214.10	12
Single Sluice Gate Drive 1215.5, 1215.10	14
Double Sluice Gate Drive 1280.1,5, 1280.3, 1280.5, 1280.10	16
Double Sluice Gate Drive 1285.8, 1285.12, 1285.20, 1285.40	18
Double Sluice Gate Drive 1290.5, 1290.10, 1290.20, 1290.40	20
Double Sluice Gate Drive 1295.10, 1295.20	22
Driving variations for sluice gate drives, manual drives	24
Driving variations for sluice gate drives, electric motor drives	25
Checklist for designing a sluice gate drive	28

Table de matières FR

Crics de vanne à vis sans fin d'une capacité max. de 100 to	3
Crics de vanne application 1	5
Crics de vanne application 2	6
Cric de vanne 1212.1, 1212.2, 1212.3, 1212.6	8
Cric de vanne 1213.4, 1213.6, 1213.10	10
Cric de vanne 1214.2,5, 1214.5, 1214.10	12
Cric de vanne 1215.5, 1215.10	14
Cric de vanne jumelé 1280.1,5, 1280.3, 1280.5, 1280.10	16
Cric de vanne jumelé 1285.8, 1285.12, 1285.20, 1285.40	18
Cric de vanne jumelé 1290.5, 1290.10, 1290.20, 1290.40	20
Cric de vanne jumelé 1295.10, 1295.20	22
Possibilités d'entraînement pour cric de vannes, opération manuelle	24
Possibilités d'entraînement motorisés pour cric de vannes	25
Bordereau d'études de crics de vanne	30

Schützzüge mit Spindeltrieb bis 100 t

Sluice Gate Drives with spindle jacks up to 100 t

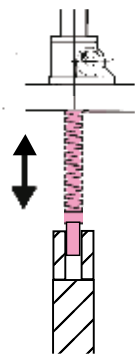
Crics de vanne à vis sans fin d'une capacité max. de 100 to



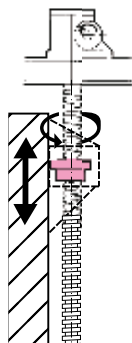
- Alternative zu pneumatischen oder hydraulischen Hubzylindern
- hohe Wiederholgenauigkeit
- keine zusätzlichen Aggregate
- Spindelhubgetriebe mit Laufmutter
Vorteilhafte Gestaltung, auch bei gezogenen Schütztäfel kein Überstand der Spindel
- Gehäuse und Spindel auch in Edelstahl rostfrei

- substitutes pneumatic or hydraulic lifting cylinders
- high repeat accuracy
- no need for additional power units
- Screw jacks with lifting nut
Design feature: no racks standing out of frame construction
- Housing and spindle available in stainless steel

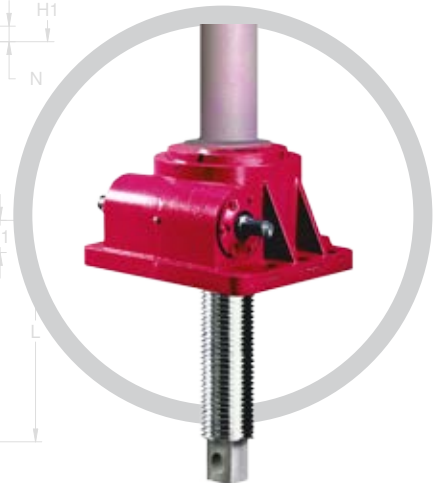
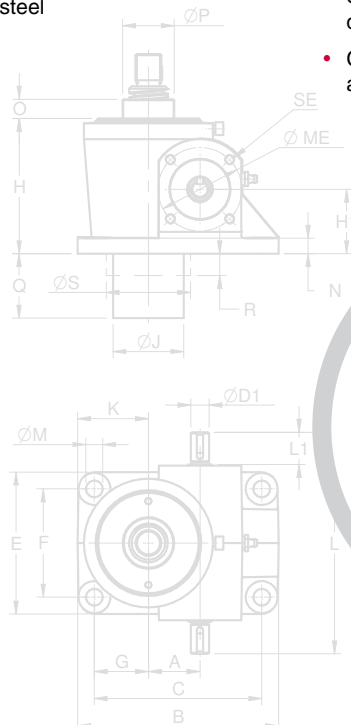
- Se substituent aux vérins pneumatiques ou hydrauliques
- Grande fiabilité malgré une fréquence d'utilisation élevée
- Ne nécessite pas de groupe supplémentaire
- Vérins mécaniques à vis trapezoidale, écrou en translation
Solution avantageuse, la vis sans fin ne dépasse pas l'encadrement de la vanne.
- Carter et vis sans fin disponible aussi en acier inoxydable



Axial bewegliche Spindel
Axial moving lifting spindle
Vis à translation axiale



Laufmutter
Lifting nut
Écrou en translation

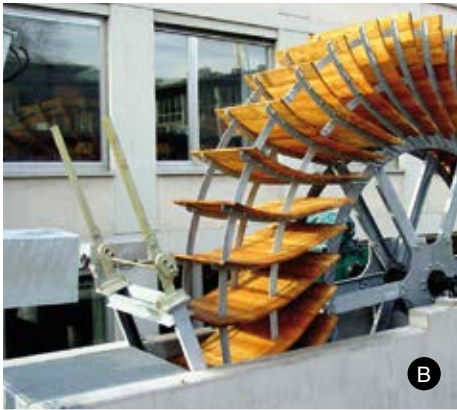


- Antriebe für Schützzüge in Modulbauweise** Antriebe für Schütze sind auf die Besonderheiten von Fließgewässern optimal angepaßt. Man muss hier mit Schwemmgut oder Eis rechnen, dies kann die Schütztafel blockieren. Deshalb sorgen Überlastschutzeinrichtungen von der elektronischen Überlastsicherung bis zur beidseitigen Drehmomentüberwachung für sicheren Betrieb. Spindelschütze (auch als Gewindeschütz) bezeichnete Antriebe bieten nochmals höhere Zugkräfte für das Bewegen von Schütztafeln.
- Wegerfassungssystem (optional)** — ermöglicht Wasserstandsregelung im Automatikbetrieb
- Steuerung (optional)** — Abschaltmoment für Heben und Senken getrennt einstellbar
 — Wasserstandregelung über Niveauschalter
 — Automatisches Freifahren
 — Richtungserkennung
 — Betriebsprotokoll
 — Busanbindung möglich
 — GSM- Modem

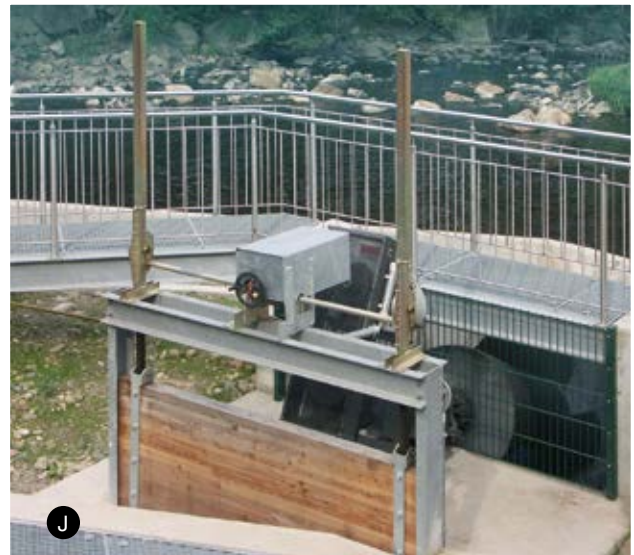
- Drives for sluice gate drives in modular design** Drives for sluice gates are ideally adapted to the characteristics of flowing water. Floating debris or ice must be taken into account here - this can block the sluice gate. For this reason, overload safety devices, from electronic overload circuit breakers through to dual-sided torque monitoring assure safe and reliable operation. Drives designated for spindle sluice gates (or threaded sluice gates) offer even higher pulling forces for the operation of sluice gate frames.
- Position detection system (optional)** — Facilitates water level control in the automatic mode
- Control (optional)** — Cut-out torque can be set separately for lifting and lowering
 — Water level control via level switch
 — Automatic enabling
 — Direction detection
 — Operation log
 — Bus connection possible
 — GSM- Modem

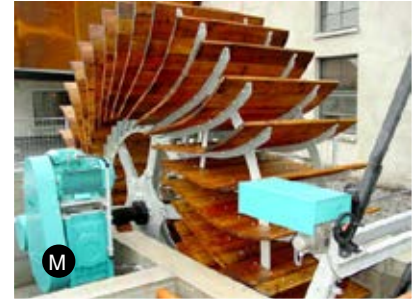
- Entraînements modulaires des crics de vanne** Les entraînements de vanne s'adaptent parfaitement aux particularités du cours d'eau. Il est indispensable de prendre en compte les débris flottants ou la glace, susceptibles de bloquer la vanne. Par conséquent, les dispositifs de protection contre les surcharges assurent aussi bien le bon fonctionnement de la protection de surcharge électronique que le contrôle du couple bilatéral. Les entraînements de type vanne à broche (ou vanne filetée) proposent des forces de traction supérieures pour le déplacement des vannes.
- Système de reconnaissance de direction (option)** — permet la régulation du niveau d'eau en marche automatique
- Système de commande (option)** — Couple de coupure pour montée et descente réglable séparément
 — Régulation du niveau d'eau par un commutateur de niveau
 — Autonomie de fonctionnement automatique
 — Reconnaissance de direction
 — Protocole de fonctionnement
 — Possibilité de raccordement pour bus
 — Modem GSM

Schützzüge Beispiele 1
Sluice Gate Drive applications 1
Crics de vanne application 1



Schützzüge Beispiele 2
Sluice Gate Drive applications 2
Crics de vanne application 2





Maße und Konstruktionsänderungen vorbehalten.
We reserve the right to amend specifications without notice or obligation.
haacon se réserve le droit de modifier les caractéristiques de son matériel.

Einfachschützzug 1212.1, 1212.2, 1212.3, 1212.6

Single Sluice Gate Drive 1212.1, 1212.2, 1212.3, 1212.6

Cric de vanne 1212.1, 1212.2, 1212.3, 1212.6



Bitte schicken Sie für ein individuelles Angebot die "Checkliste zur Auslegung eines Schützzuges" vollständig ausgefüllt an uns zurück. --> S. 26

For an individual offer please send the "Checklist for dimensioning a sluice gate drive" entirely refilled back to us. --> P. 28

Pour toutes offres particulières, veuillez nous renvoyer la "Check List pour le dimensionnement d'un cric de vanne" dûment complétée. --> P. 30

Einfachschützzug zum Öffnen und Schliessen von Schleusen, Graben- und Teichsperrern

- Sicherheitskurbel hält die Last in jeder gewünschten Position
- leichte, effektive Bedienung durch optimale Übersetzung
- für Hand- und Motorbetrieb
- Lastbereich: 1 - 6 t
- Maße individuell auf Ihre Anforderungen abgestimmt

Zubehör auf Anfrage:

- Schutzkappe für Zahnstange
- Schutzrohr für Zahnstange
- verschiedene Oberflächenbehandlungen
- Steuerung bei Motorbetrieb

Single Sluice Gate Drives to open and close sluice gates on canals and rivers.

- internal self-actuating brake keeps the charge in every required position
- easy and effective operation through optimal gear ratio
- for manual operation and power drive
- Load: 1 - 6 tonnes
- Dimensions individually adjusted to your requirements

Accessories on request:

- Rack with protective cap
- Rack covered with fixed protective tube
- Various surface protection
- Control

Cric de vanne guillotine ou pivotant, pour l'ouverture et la fermeture d'écluses, de barrages, de fossés et d'étangs.

- Manivelle de sécurité autobloquante
- Opération simple et efficace grâce à un rapport optimal
- Entraînement manuel ou motorisé
- Charge de 1 à 6 tonnes
- Dimensions ajustables individuellement sur demande

en option :

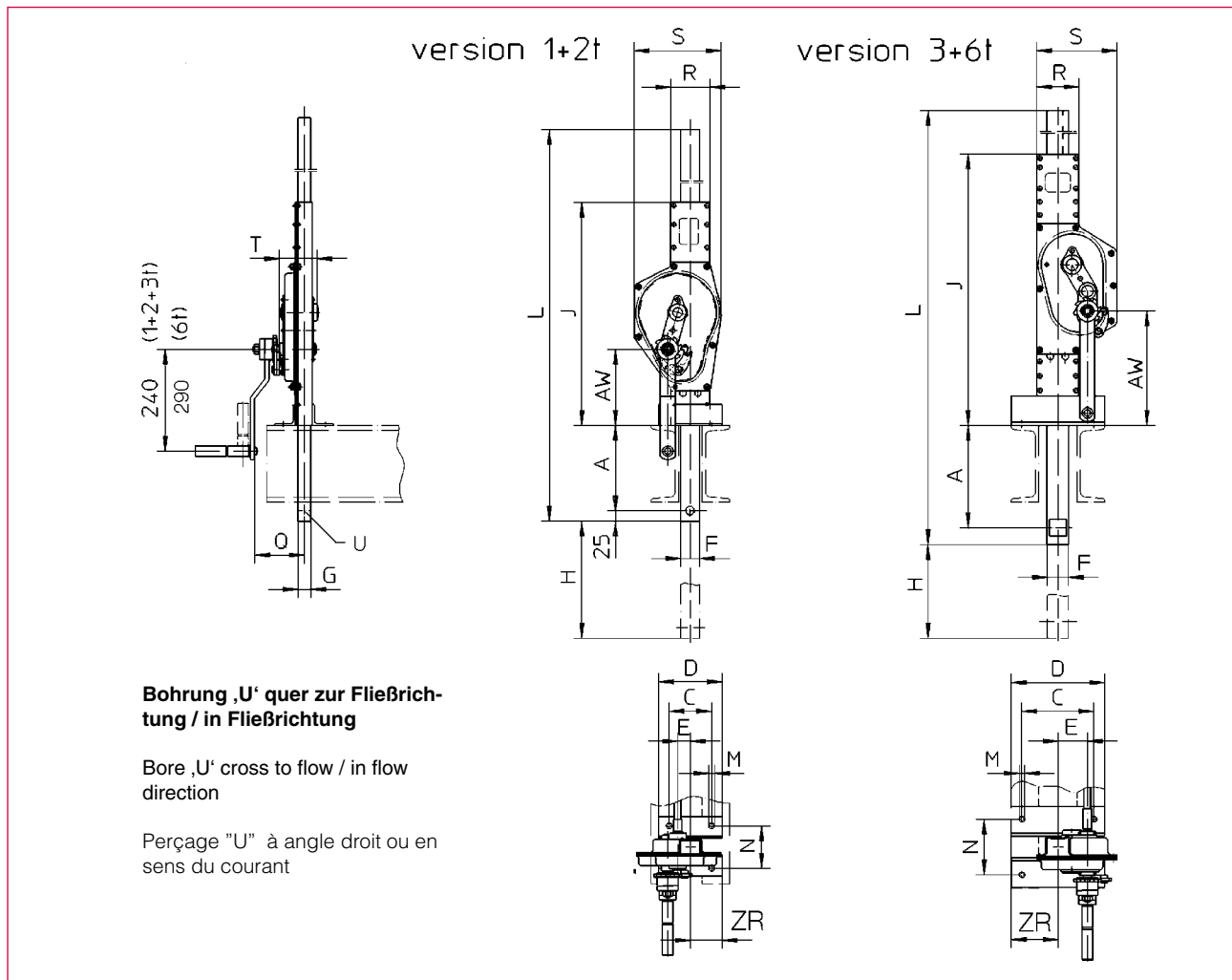
- Capot de tête de crémaillère
- Capotage de crémaillère
- Fixation hors standard
- Traitement de surface
- Système de commande

Toute demande sera étudiée par le Bureau d'Etudes.

Technische Daten

Technical data

Caractéristiques techniques



Type / dim.	A	C	D	E	F	G	J	H	L	M	N	Q	R	S	T	U	AW	ZR
1212.1	200	100	150	44	35	25	492	800	1520	13	94	100	78	125	80	20,5	180	75
1212.2	200	100	150	53	45	30	526	1000	1755	13	100	112	92	205	89	22,5	180	75
1212.3	250	170	220	70	50	40	639	1250	2170	13	131	125	100	189	109	26	270	110
1212.6	250	200	250	89	60	50	676	1500	2460	21	143	140	132	250	132	31	270	125

Die markierten Abmessungen werden nach Kundenwunsch angepaßt

The marked dimensions can be adjusted to specific customer requirements

Les dimensions marquées sont ajustables individuellement.

Darstellung der Antriebsmöglichkeiten = 0, 2, 4, 5, 7, 9, 10, 26, 27, 29 (Blatt 24-25)

For design of driving variations = 0, 2, 4, 5, 7, 9, 10, 26, 27, 29 for this sluice gate drive follow page 24-25

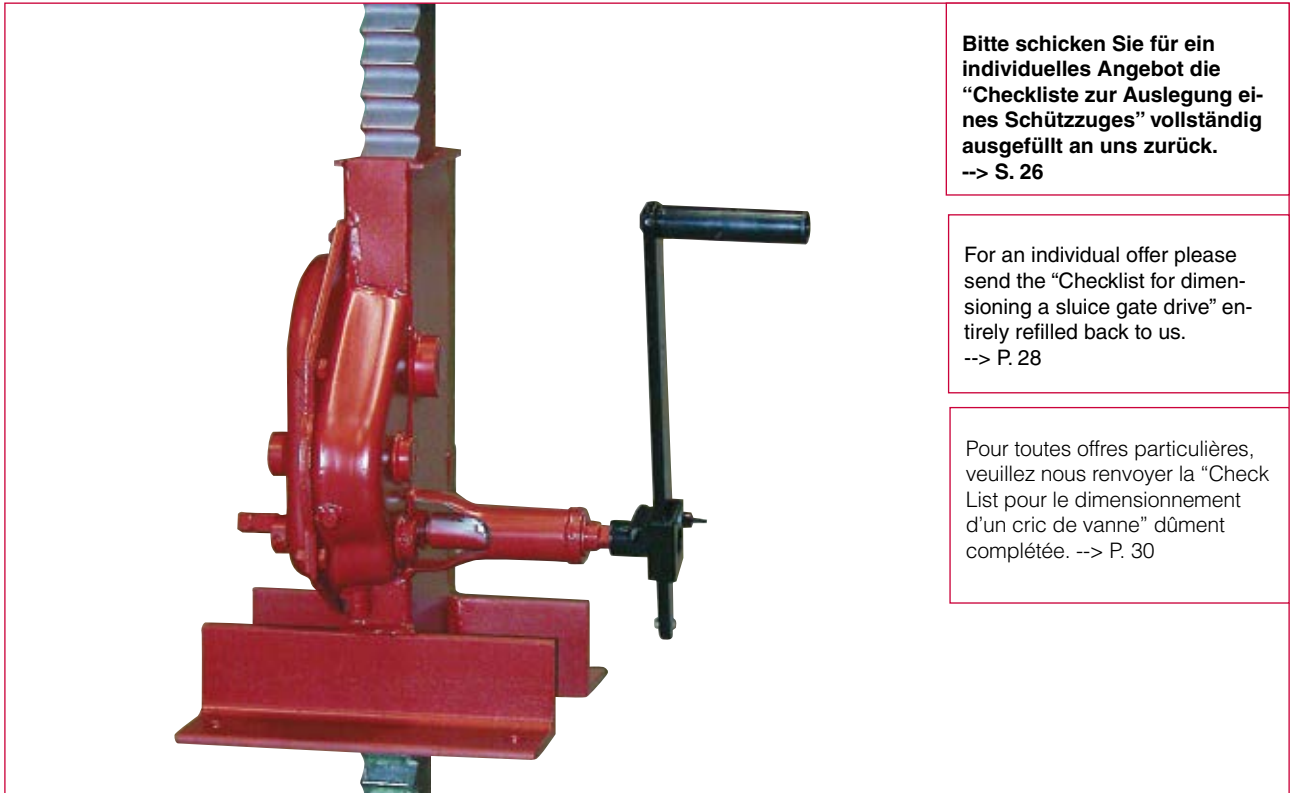
Les possibilités d'entraînement pour ce cric de vannes = 0, 2, 4, 5, 7, 9, 10, 26, 27, 29 s'expliquent sur les pages 24-25

Technische Daten	Technical Data	Caract. techniques	1212.1	1212.2	1212.3	1212.6	
Zugkraft	Pulling force	Force de traction	10	20	30	60	kN
Druckkraft	Pushing force	Force de poussée	10	20	30	30	kN
Getriebeübersetzung in der Winde	Gear ratio inside of jack	Rapport sur engrenage	4,5	9,5	22,5	24,7	i
Kurbelkraft bei max. Zugkraft	Crank force at max. pulling force	Effort sur manivelle	150	160	130	230	N
Hub/Kurbelumdrehung bei Seitenantrieb	Lift / crank turn with side operation	Course / tour de manivelle	13,9	8	3,9	4	mm
Hub bei Motorbetrieb haacon/Auma	Lift, motor operated haacon/Auma	Course pour système motorisé haacon/Auma	973/876	560/604	273/246	280/252	mm/min
Zahnstangengewicht	Rack weight	Poids de la crémaillère	6,5	10	14,5	22	kg/m
Gewicht ohne Zahnstange	Weight w.o. rack	Poids sans créme.	9	12	17	25	kg

Maße und Konstruktionsänderungen vorbehalten.

We reserve the right to amend specifications without notice or obligation.
haacon se réserve le droit de modifier les caractéristiques de son matériel.

Einfachschützzug 1213.4, 1213.6, 1213.10
 Single Sluice Gate Drive 1213.4, 1213.6, 1213.10
 Cric de vanne 1213.4, 1213.6, 1213.10



Bitte schicken Sie für ein individuelles Angebot die "Checkliste zur Auslegung eines Schützzuges" vollständig ausgefüllt an uns zurück.
 --> S. 26

For an individual offer please send the "Checklist for dimensioning a sluice gate drive" entirely refilled back to us.
 --> P. 28

Pour toutes offres particulières, veuillez nous renvoyer la "Check List pour le dimensionnement d'un cric de vanne" dûment complétée. --> P. 30

Einfachschützzug zum Öffnen und Schliessen von Schleusen, Graben- und Teichsperrern

- hoher Sicherheitsstandard durch geschlossenes Getriebe und innenliegende Sperre
- leichte, effektive Bedienung durch optimale Übersetzung
- für Hand- und Motorbetrieb geeignet
- Lastbereich 4 bis 10 t
- Maße individuell auf Ihre Anforderungen abgestimmt

Zubehör auf Anfrage:

- Schutzkappe für Zahnstange
- Schutzrohr für Zahnstange
- verschiedene Oberflächenbehandlungen
- Steuerung bei Motorbetrieb

Sluice Gate Drive to open and close sluice gates on canals and rivers.

- high security standard through encased gear drive and internal brake
- easy and effective operation through optimal gear ratio
- for manual operation and power drive
- Load: 4 - 10 tonnes
- Dimensions individually adjusted to your requirements

Accessories on request:

- Rack with protective cap
- Rack covered with protective tube
- Various surface protection
- Control

Cric de vanne guillotine ou pivotant, pour l'ouverture et la fermeture d'écluses, de barrages, de fossés et d'étangs.

- Manivelle de sécurité autobloquante
- Opération simple et efficace grâce à un rapport optimal
- Entraînement manuelle ou motorisé
- Charge de 4 à 10 tonnes
- Dimensions ajustables individuellement sur demande

en option :

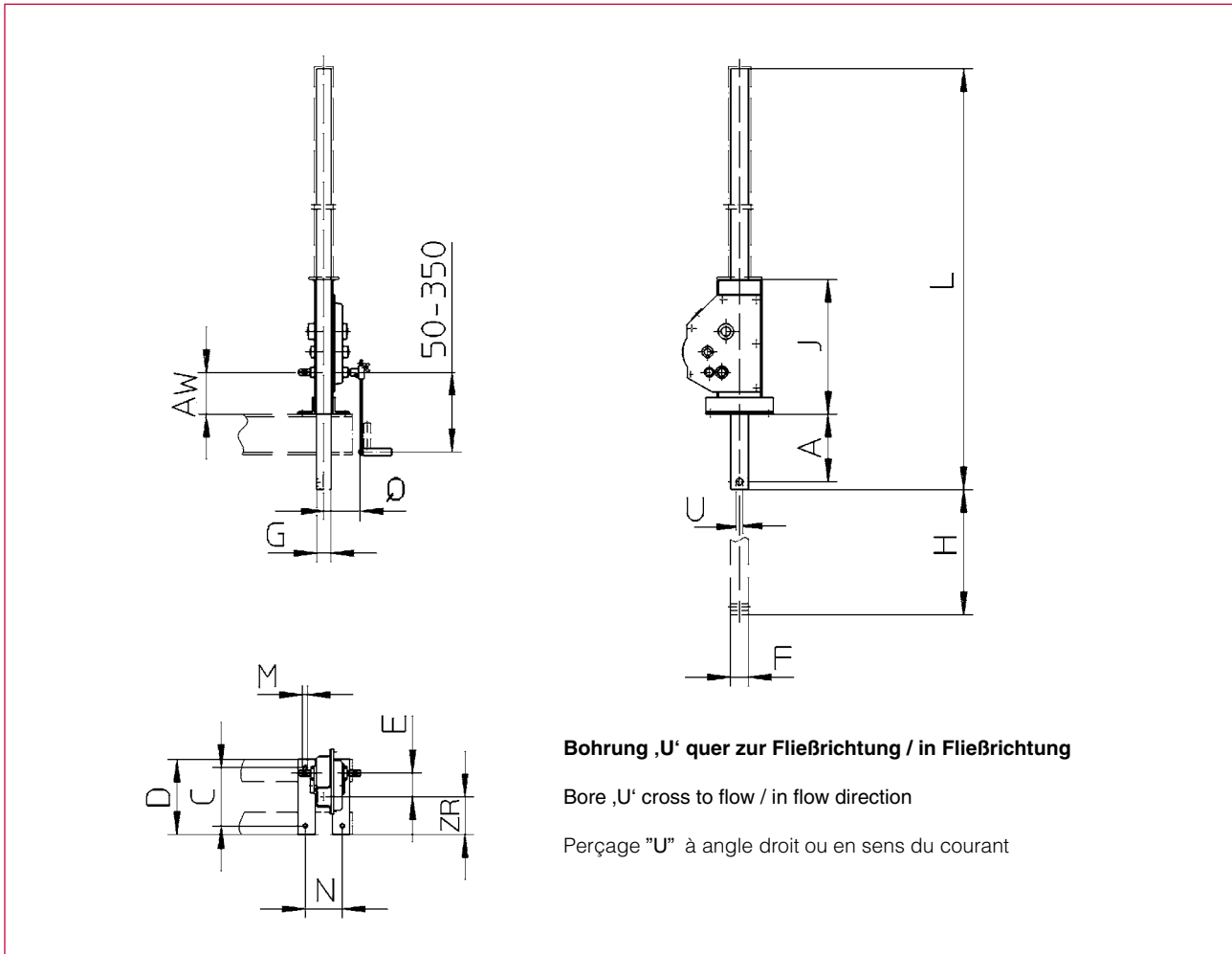
- Capot de tête de crémaillère
- Capotage de crémaillère
- Traitement de surface divers
- Système de commande

Toute demande sera étudiée par le Bureau d'Etudes.

Technische Daten

Technical data

Caractéristiques techniques



Type/dim.	A	C	D	E	F	G	H	L	J	M	N	Q	U	AW	ZR
1213.4	240	200	250	52	50	40	1250	1975	455	21	140	160	26	180	125
1213.6	240	200	250	58	60	50	1500	2240	465	21	140	170	31	180	125
1213.10	240	200	250	63	75	50	1750	2545	510	21	144	170	41	180	125

Die markierten Abmessungen werden nach Kundenwunsch angepaßt

The marked dimensions can be adjusted to specific customer requirements

Les dimensions marquées sont ajustables individuellement.

Darstellung der Antriebsmöglichkeiten = 0, 4, 7, 9, 10, 26, 27, 29 (Seite 24-25)

For design of driving variations = 0, 4, 7, 9, 10, 26, 27, 29 for this sluice gate drive follow page 24-25

Les possibilités d'entraînement pour ce cric de vannes = 0, 4, 7, 9, 10, 26, 27, 29 s'expliquent sur les pages 24-25

Technische Daten	Technical Data	Caractéristiques techniques	1213.4	1213.6	1213.10	
Zugkraft	Pulling force	Force de traction	40	60	100	kN
Druckkraft	Pushing force	Force de poussée	20	30	50	kN
Getriebeübersetzung in der Winde	Gear ratio inside of jack	Rapport sur engrenage	36,3	47,5	98,4	i
Kurbelkraft bei max. Zugkraft	Crank force at max. pulling force	Effort manivelle en traction max.	105	120	105	N
Hub / Kurbelumdrehung bei Seitenantrieb	Lift / crank turn with side operation	Course / tour de manivelle [entraînement latéral]	2,43	2,1	1,15	mm
Hub bei Motorbetrieb <i>haacon/Auma</i>	Lift, motor operated <i>haacon/Auma</i>	Course pour système motorisé <i>haacon/Auma</i>	170/219	147/189	81/104	mm/min
Zahnstangengewicht	Weight rack	Poids de la crémaillère	14,5	22	26	kg/m
Gewicht o. Zahnstange	Weight w.o. rack	Poids sans crém.	17	26	34	kg

Maße und Konstruktionsänderungen vorbehalten.

We reserve the right to amend specifications without notice or obligation.
 haacon se réserve le droit de modifier les caractéristiques de son matériel.

Einfachschützzug 1214.2,5, 1214.5, 1214.10
 Single Sluice Gate Drive 1214.2,5, 1214.5, 1214.10
 Cric de vanne 1214.2,5, 1214.5, 1214.10



Bitte schicken Sie für ein individuelles Angebot die "Checkliste zur Auslegung eines Schützzuges" vollständig ausgefüllt an uns zurück.
 --> S. 26

For an individual offer please send the "Checklist for dimensioning a sluice gate drive" entirely refilled back to us.
 --> P. 28

Pour toutes offres particulières, veuillez nous renvoyer la "Check List pour le dimensionnement d'un cric de vanne" dûment complétée. --> P. 30

Einfachschützzug zum Öffnen und Schliessen von Schleusen, Graben- und Teichsperren

- für Motorantrieb und Regelbetrieb
 - Nothandbetrieb
 - geschlossenes Getriebe mit integrierter Rücklaufsperre
 - Lastbereich 2,5 bis 10 t
 - Maße individuell auf Ihre Anforderungen abgestimmt
- Zubehör auf Anfrage:**
- Schutzkappe für Zahnstange - Schutzrohr für Zahnstange
 - verschiedene Oberflächenbehandlungen
 - Steuerung bei Motorbetrieb

Sluice Gate Drive to open and close sluice gates on canals and rivers.

- for power drive and controlled operation
- emergency crank
- encapsulated gearbox with integrated interlock
- Load: 2,5 - 10 tonnes
- easy and effective operation through optimal gear ratio
- Lift and length of rack individually adjusted to your requirements

Accessories on request:

- Rack with protective cap
- Rack covered with protective tube
- Various surface protection
- Control

Cric de vanne électrique guillotine ou pivotant, pour l'ouverture et la fermeture d'écluses, de barrages, de fossés et d'étangs.

- Système motorisé étudié pour utilisation courante
- Manivelle de sécurité
- Motorisation encapsulée
- Standard de sécurité élevée pour une utilisation quotidienne
- Charge de 2,5 à 10 tonnes
- Dimensions ajustables individuellement sur demande

en option :

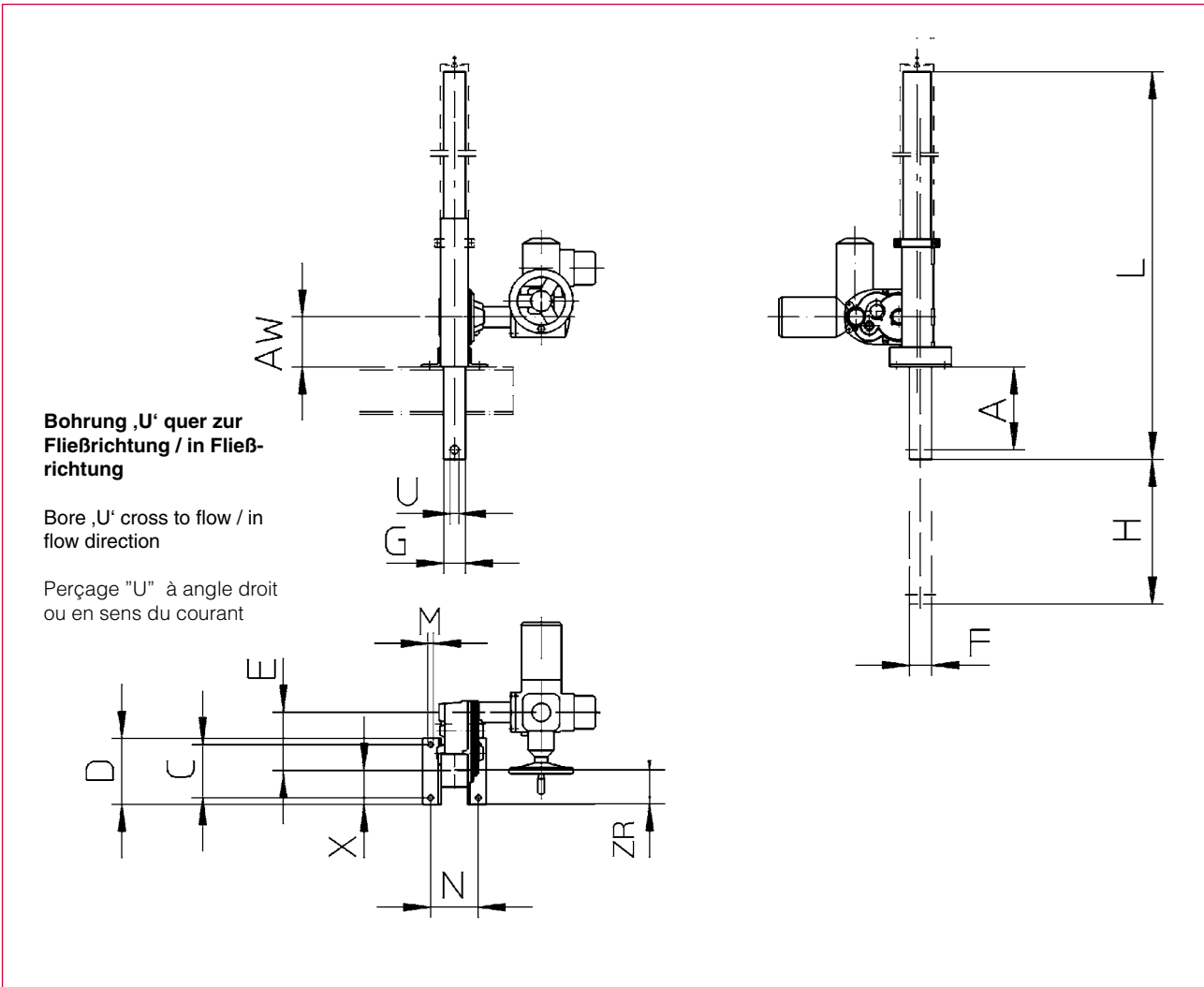
- Capot de tête de crémaillère
- Capotage de crémaillère
- Traitement de surface divers
- Système de commande

Toute demande sera étudiée par le Bureau d'Etudes.

Technische Daten

Technical data

Caractéristiques techniques



Type/dim.	A	C	D	E	F	G	H	L	M	N	U	AW	ZR
1214.2,5	240	200	250	151	80	60	1750	2475	13	160	26	180	125
1214.5	300	200	250	202	92	70	1750	2640	21	160	31	180	125
1214.10	300	250	300	232	108	80	1750	2640	21	180	41	190	150

Die markierten Abmessungen werden nach Kundenwunsch angepaßt

The marked dimensions can be adjusted to specific customer requirements

Les dimensions marquées sont ajustables individuellement.

Darstellung der Antriebsmöglichkeiten = 0, 26, 28, 29 (Seite 24-25)

For design of driving variations = 0, 26, 28, 29 for this sluice gate drive follow page 24-25

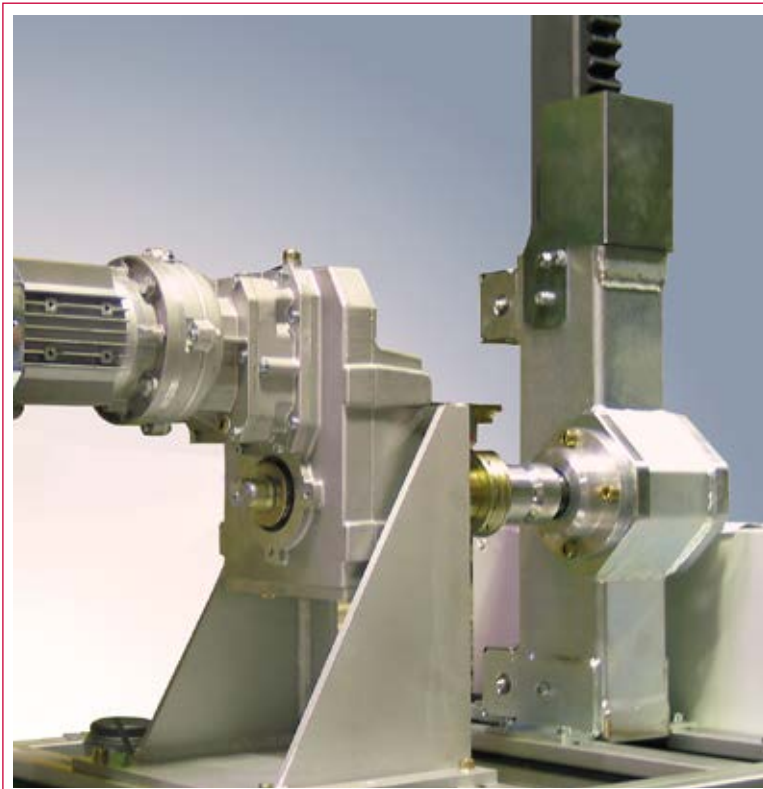
Les possibilités d'entraînement pour ce cric de vannes = 0, 26, 28, 29 s'expliquent sur les pages 24-25

Technische Daten	Technical Data	Caractéristiques techniques	1214.2,5	1214.5	1214.10	
Zugkraft	Pulling force	Force de traction / cric	25	50	100	kN
Druckkraft	Pushing force	Force de poussée / cric	12,5	25	50	kN
Getriebeübersetzung in der Winde	Gear ratio inside of jack	Rapport sur engrenage	13	31,2	71	i
Hub/min. Motorbetrieb haacon/Auma	Lift / min. motor-operated haacon/Auma	Course / min. pour système motorisé haacon/Auma	406/522	198/254	112/144	mm
Zahnstangengewicht	Weight rack	Poids de la crémaillère	12,2	15,7	23,8	kg/m
Gewicht o. Zahnstange	Weight w.o. rack	Poids sans crémaillère	35	42	54	kg

Maße und Konstruktionsänderungen vorbehalten.

We reserve the right to amend specifications without notice or obligation.
 haacon se réserve le droit de modifier les caractéristiques de son matériel.

Einfachschützzug 1215.5, 1215.10
 Single Sluice Gate Drive 1215.5, 1215.10
 Cric de vanne 1215.5, 1215.10



Bitte schicken Sie für ein individuelles Angebot die "Checkliste zur Auslegung eines Schützzuges" vollständig ausgefüllt an uns zurück. --> S. 26

For an individual offer please send the "Checklist for dimensioning a sluice gate drive" entirely refilled back to us. --> P. 28

Pour toutes offres particulières, veuillez nous renvoyer la "Check List pour le dimensionnement d'un cric de vanne" dûment complétée. --> P. 30

Einfachschützzug zum permanenten Regeln von Wasserständen

- Hohe Hubgeschwindigkeit
- hochwertiges, geschlossenes Getriebe für hohe Einsatzdauer und häufige Schaltfrequenzen
- Lieferung mit Steuerung
- Last 5 und 10 t
- Maße individuell auf Ihre Anforderungen abgestimmt

Zubehör auf Anfrage:

- Abnehmbare Kurbel für Nothandbetrieb
- Schutzkappe für Zahnstange
- Schutzrohr für Zahnstange
- verschiedene Oberflächenbehandlungen

Sluice Gate Drive for continuous water levelling

- High speed lifting
- encapsulated heavy duty gearbox for permanent use
- Supplied with control
- Load: 5 and 10 tonnes
- Lift and length of rack individually adjusted to your requirements

Accessories on request:

- removable emergency crank
- Rack with protective cap
- Rack covered with protective tube
- Various surface protection

Cric de vanne électrique guillotine ou pivotant, pour l'ouverture et la fermeture d'écluses, de barrages, de fossés et d'étangs.

- Système motorisé encapsulée étudié pour utilisation courante
- Standard de sécurité élevée pour une utilisation quotidienne
- Livraison avec son système de control
- Charge 5 et 10 tonnes
- Dimensions ajustables individuellement sur demande

en option :

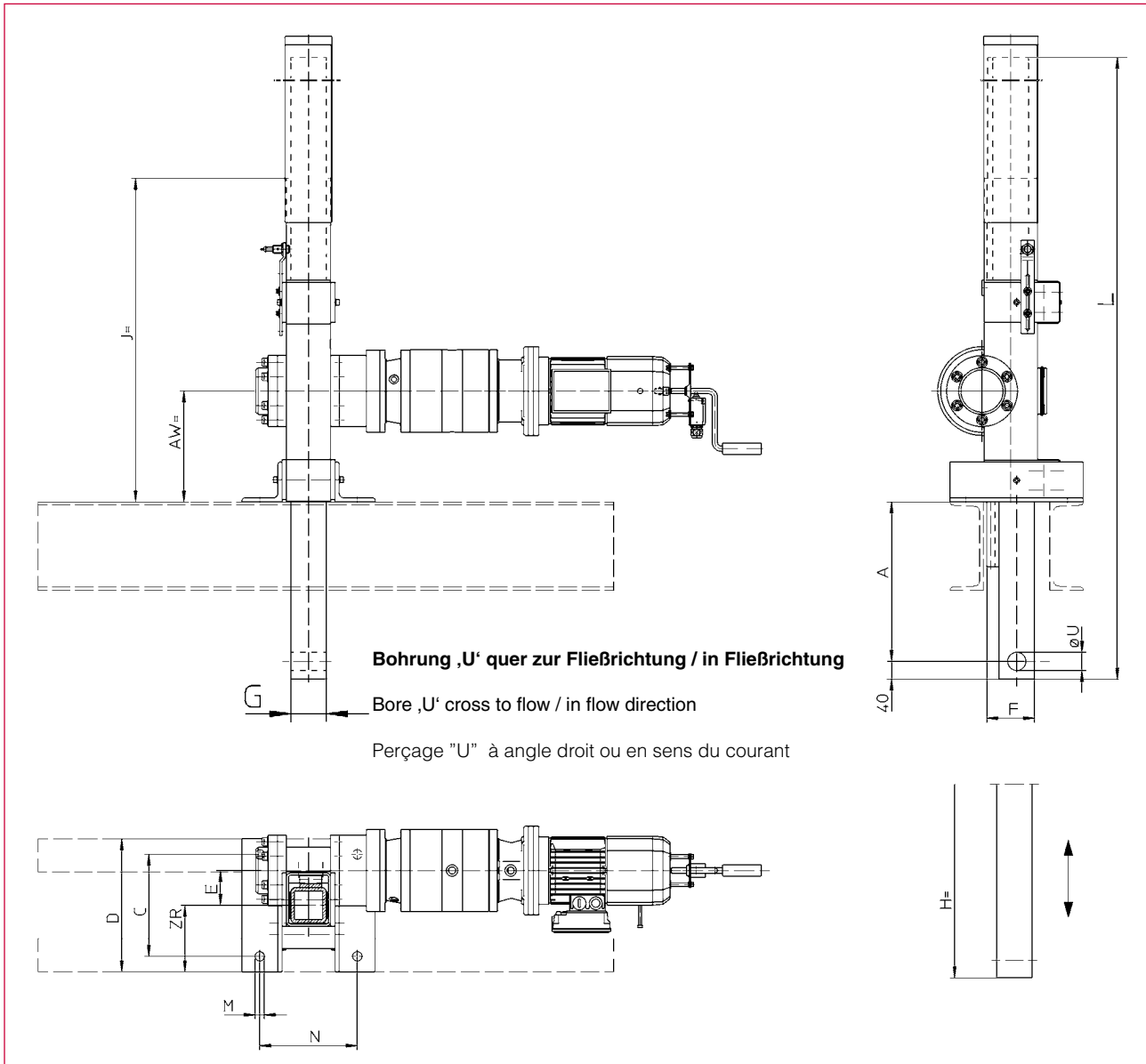
- Manivelle de sécurité amovible
- Capot de tête de crémaillère
- Capotage de crémaillère
- Traitement de surface divers

Toute demande sera étudiée par le Bureau d'Etudes.

Technische Daten

Technical data

Caractéristiques techniques



Die Abmessungen A, C, D, H, L, M, N, ZR und U werden nach Kundenwunsch angepaßt

The dimensions A, C, D, H, L, M, N, ZR und U can be adjusted to specific customer requirements

Les dimensions A, C, D, H, L, M, N, ZR und U sont ajustables individuellement.

Antrieb über seitlich angeflanshtes Planetengetriebe oder Flachgetriebe mit Konsolenbefestigung

Drive by aside mounted planetary gear or spur gear fixed on console

Entraînement latéral par engrenage planétaire bridé ou engrenage carter plat à console

Technische Daten	Technical Data	Caractéristiques techniques	1215.5	1215.10	
Zugkraft	Pulling force	Force de traction / cric	50	100	kN
Druckkraft	Pushing force	Force de poussée / cric	25	50	kN
Hub /min. Motorbetrieb	Lift / min. motor- operated	Course / min. pour système motorisé	100-1200	100-1200	mm
Zahnstangengewicht	Weight rack	Poids de la crémaillère	15,7	23,8	kg/m
Gewicht o. Zahnstange	Weight jack w.o. rack	Poids du cric sans créém.	100	110	kg

Maße und Konstruktionsänderungen vorbehalten.

We reserve the right to amend specifications without notice or obligation.
 haacon se réserve le droit de modifier les caractéristiques de son matériel.

Doppelschützzug 1280.1,5, 1280.3, 1280.5, 1280.10

Double Sluice Gate Drive 1280.1,5, 1280.3, 1280.5, 1280.10

Cric de vanne jumelé 1280.1,5, 1280.3, 1280.5, 1280.10



Bitte schicken Sie für ein individuelles Angebot die "Checkliste zur Auslegung eines Schützzuges" vollständig ausgefüllt an uns zurück. --> S. 26

For an individual offer please send the "Checklist for dimensioning a sluice gate drive" entirely refilled back to us. --> P. 28

Pour toutes offres particulières, veuillez nous renvoyer la "Check List pour le dimensionnement d'un cric de vanne" dûment complétée. --> P. 30

Doppelschützzug zum Öffnen und Schliessen von Schleusen, Graben- und Teichsperren

- Sicherheitskurbel hält Last in jeder gewünschten Position
- leichte, effektive Bedienung durch optimale Übersetzung
- Seitenantrieb oder Antrieb über Winkelgetriebe
- Antrieb auch mit Elektromotor möglich
- Lastbereich 1,5 bis 10 t
- Maße individuell auf Ihre Anforderungen abgestimmt

Zubehör auf Anfrage:

- Schutzkappe für Zahnstange - Schutzrohr für Zahnstange
- verschiedene Oberflächenbehandlungen
- Steuerung bei Motorbetrieb

Double Sluice Gate Drives to open and close sluice gates on canals and rivers.

- self-locking security crank keeps the load in every required position
- easy and effective operation through optimal gear ratio
- Side or angular gear operation
- optional: electric motor drive
- Load: 1,5 - 10 tonnes
- Dimensions individually adjusted to your requirements

Accessories on request:

- Rack with protective cap - Rack covered with protective tube
- Various surface protection
- Control

Cric de vanne guillotine ou pivotant jumelé, pour l'ouverture et la fermeture d'écluses, de barrages, de fossés et d'étangs.

- Manivelle de sécurité autobloquante
- Opération simple et efficace grâce à un rapport optimal
- Entraînement latéral ou d'angle
- Entraînement motorisé en option
- Charge de 1,5 à 10 tonnes
- Dimensions ajustables individuellement sur demande

en option :

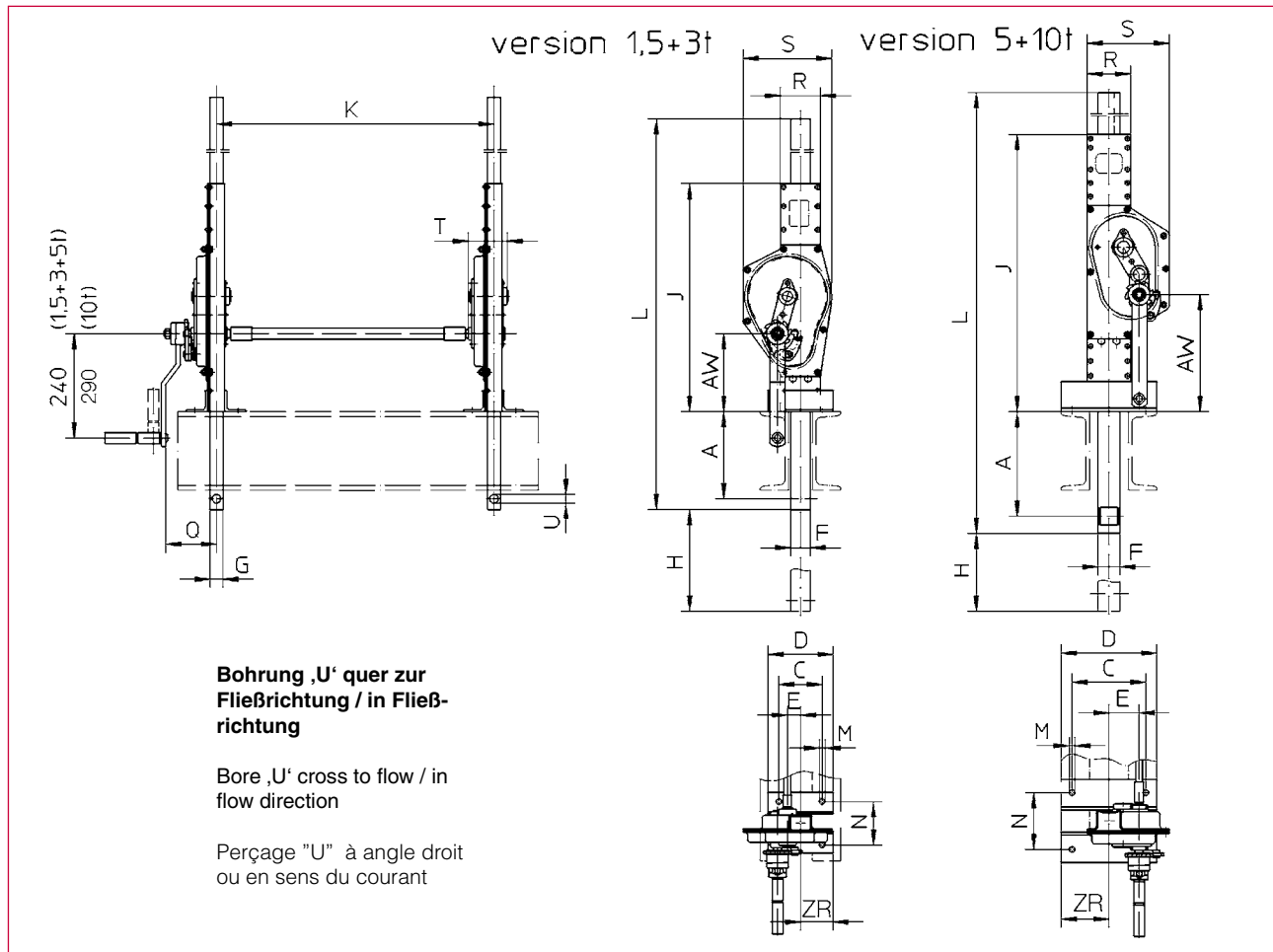
- Capot de tête de crémaillère
- Capotage de crémaillère
- Traitement de surface divers
- Système de commande

Toute demande sera étudiée par le Bureau d'Etudes.

Technische Daten

Technical data

Caractéristiques techniques



Type / dim.	A	C	D	E	F	G	J	K	H	L	M	N	Q	R	S	T	U	AW	ZR
1280.1,5	200	100	150	44	35	25	492		800	1520	13	94	100	78	125	80	20,5	180	75
1280.3	200	100	150	53	45	30	526		1000	1755	13	100	112	92	205	89	20,5	180	75
1280.5	250	170	220	70	50	40	639		1250	2170	13	131	125	100	189	109	26	270	110
1280.10	250	200	250	89	60	50	676		1500	2460	21	143	140	132	250	132	31	270	125

Die markierten Abmessungen werden nach Kundenwunsch angepaßt

The marked dimensions can be adjusted to specific customer requirements

Les dimensions marquées sont ajustables individuellement.

Darstellung der Antriebsmöglichkeiten = 0, 2, 4, 5, 7, 9, 10, 22, 24, 25, (Seite 24-25)

For design of driving variations = 0, 2, 4, 5, 7, 9, 10, 22, 24, 25, for this sluice gate drive follow page 24-25

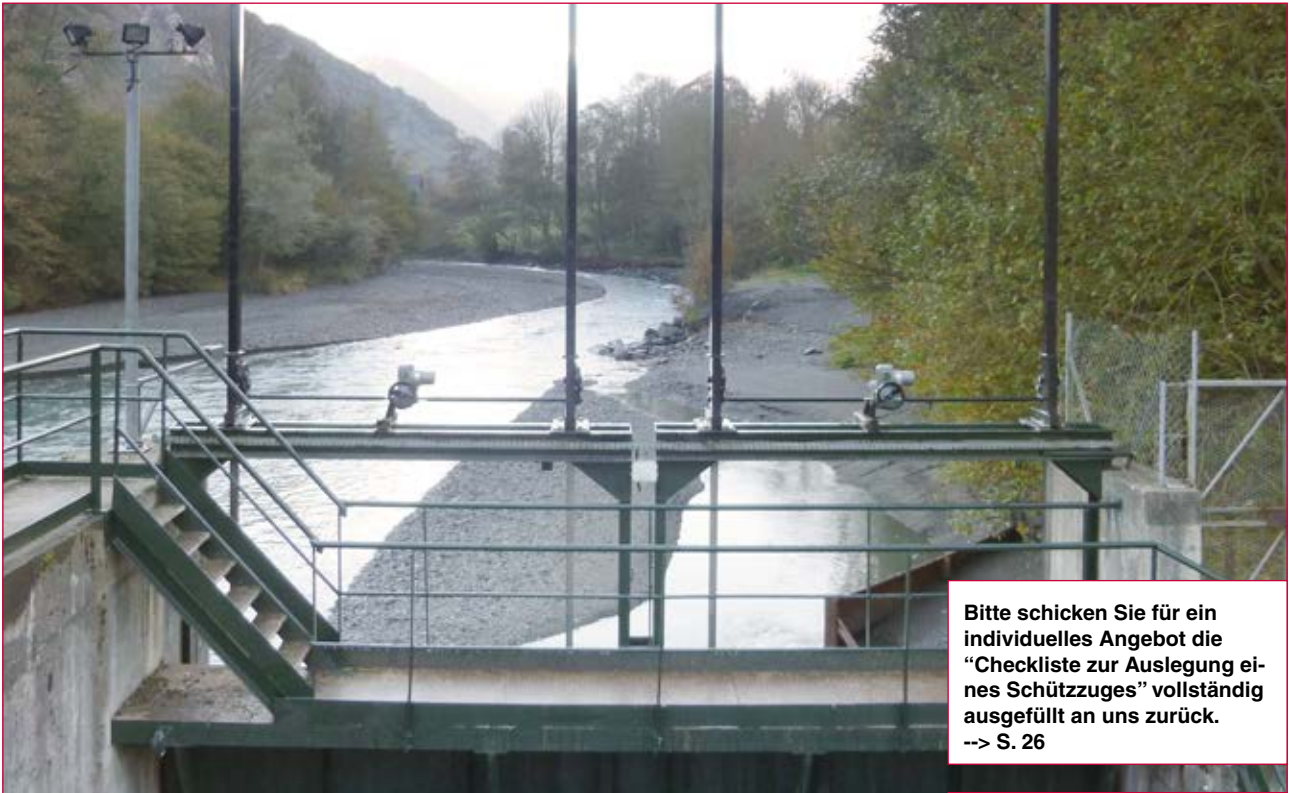
Les possibilités d'entraînement pour ce cric de vannes = 0, 2, 4, 5, 7, 9, 10, 22, 24, 25, s'expliquent sur les pages 24-25

Technische Daten	Technical Data	Caract. techniques	1280.1,5	1280.3	1280.5	1280.10	
Zugkraft	Pulling force	Force de traction	15	30	50	100	kN
Druckkraft	Pushing force	Force de poussée	15	30	50	50	kN
Getriebeübersetzung	Gear ratio inside of jack	Rapport sur engrenage	4,5	9,5	22,5	24,7	i
Kurbelkraft bei max. Zugkraft	Crank force at max. pulling force	Effort manivelle en traction max.	220	240	210	370	N
Hub / Kurbelumdrehung bei Seitenantrieb	Lift / crank turn with side operation	Course / tour de manivelle [entraînement latéral]	13,9	8	3,9	4	mm
Hub / Kurbelumdrehung bei Winkelgetriebe	Lift / crank turn with anglar operation	Course / tour de manivelle [entraînement angulaire]	9,3	5,4	2,6	2,7	mm
Hub bei Motorbetrieb haacon/Auma	Lift, motor operated haacon/Auma	Course pour système motorisé haacon/Auma	973/ 876	560/ 604	273/ 246	280/ 252	mm/ min
Zahnstangengewicht	Weight rack	Poids de la crémaillère	6,5	10	14,5	22	kg/m
Gewicht ohne Zahnstange	Weight w.o. rack	Poids sans créme.	20	26	36	54	kg

Maße und Konstruktionsänderungen vorbehalten.

We reserve the right to amend specifications without notice or obligation.
haacon se réserve le droit de modifier les caractéristiques de son matériel.

Doppelschützzug 1285.8, 1285.12, 1285.20, 1285.40
 Double Sluice Gate Drive 1285.8, 1285.12, 1285.20, 1285.40
 Cric de vanne jumelé 1285.8, 1285.12, 1285.20, 1285.40



Bitte schicken Sie für ein individuelles Angebot die "Checkliste zur Auslegung eines Schützzuges" vollständig ausgefüllt an uns zurück.
 --> S. 26

- Doppelschützzug zum Öffnen und Schliessen von Schleusen, Graben- und Teichsperrern**
- hoher Sicherheitsstandard durch geschlossenes Getriebe und innenliegende Sperre
 - leichte, effektive Bedienung durch optimale Übersetzung
 - Für Hand- und Motorbetrieb geeignet
 - Lastbereich 8 bis 20 t, Tandemausführung bis 40 t
 - Maße individuell auf Ihre Anforderungen abgestimmt

Zubehör auf Anfrage:

- Schutzkappe für Zahnstange - Schutzrohr für Zahnstange
- verschiedene Oberflächenbehandlungen
- Steuerung bei Motorantrieb

Double Sluice Gate Drives to open and close sluice gates on canals and rivers.

- high security standard through encased gear drive and internal brake
- easy and effective operation through optimal gear ratio
- side or angular gear operation
- Load: 5 - 20 tonnes, coupled devices up to 40 t
- for manual operation and power drive
- Dimensions individually adjusted to your requirements

Accessories on request:

- Rack with protective cap
- Rack covered with protective tube
- Various surface protection
- Control

Cric de vanne jumelé pour l'ouverture et la fermeture d'écluses, de barrages, de fossés et d'étangs.

- Standard de sécurité élevé par engrenage encapsulé et frein interne
- Opération simple et efficace grâce à un rapport optimal
- Entraînement latéral ou d'angle
- Entraînement manuelle ou motorisé
- Charge de 5 à 20 tonnes, en configuration tandem jusqu'à 40 t
- Dimensions ajustables individuellement sur demande

en option :

- Capot de tête de crémaillère
- Capotage de crémaillère
- Traitement de surface divers
- Système de commande

Toute demande sera étudiée par le Bureau d'Etudes.

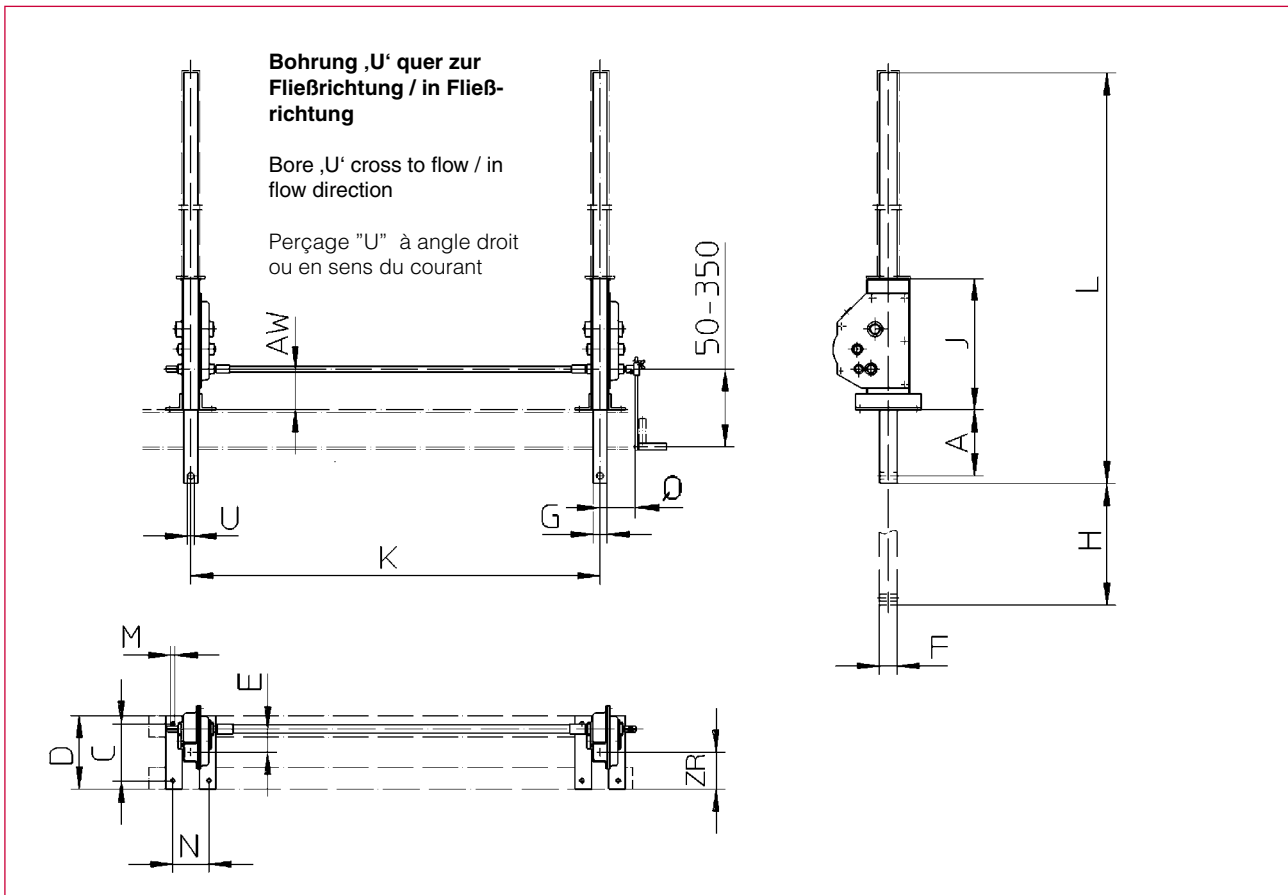
For an individual offer please send the "Checklist for dimensioning a sluice gate drive" entirely refilled back to us.
 --> P. 28

Pour toutes offres particulières, veuillez nous renvoyer la "Check List pour le dimensionnement d'un cric de vanne" dûment complétée. --> P. 30

Technische Daten

Technical data

Caractéristiques techniques



Type/dim.	A	C	D	E	F	G	H	K	L	J	M	N	Q	U	AW	ZR
1285.8	240	200	250	52	50	40	1250		1975	455	21	140	160	26	180	125
1285.12	240	200	250	58	60	50	1500		2240	465	21	140	170	31	180	125
1285.20	240	200	250	63	75	50	1750		2545	510	21	144	170	41	180	125

Die markierten Abmessungen werden nach Kundenwunsch angepaßt

The marked dimensions can be adjusted to specific customer requirements

Les dimensions marquées sont ajustables individuellement.

Darstellung der Antriebsmöglichkeiten = 0, 4, 7, 9, 10, 22, 24, 25 (Seite 24-25)

For design of driving variations = 0, 4, 7, 9, 10, 22, 24, 25 for this sluice gate drive follow page 24-25

Les possibilités d'entraînement pour ce cric de vannes = 0, 4, 7, 9, 10, 22, 24, 25 s'expliquent sur les pages 24-25

Technische Daten	Technical Data	Caractéristiques techniques	1285.8	1285.12	1285.20	1285.40	
Zugkraft	Pulling force	Force de traction	80	120	200	400	kN
Druckkraft	Pushing force	Force de poussée	40	60	100	200	kN
Getriebeübersetzung in der Winde	Gear ratio inside of jack	Rapport sur engrenage	36,3	47,5	98,4	98,4	i
Kurbelkraft bei max. Zugkraft	Crank force at max. pulling force	Effort manivelle en traction max.	270	300	280	280	N
Hub / Kurbelumdrehung bei Seitenantrieb	Lift / crank turn with side operation	Course / tour de manivelle [entraînement latéral]	2,5	2,1	1,15	1,15	mm
Hub / Kurbelumdrehung bei Winkelgetriebe	Lift / crank turn with angular operation	Course / tour de manivelle [entraînement angulaire]	1,7	1,4	0,8	0,8	mm
Hub bei Motorbetrieb haacon/Auma	Lift, motor operated haacon/Auma	Course pour système motorisé haacon/Auma	175/225	147/185	91/104	91/104	mm/min
Zahnstangengewicht	Weight rack	Poids de la crémaillère	14,5	22	26	26	kg/m
Gewicht o. Zahnstange	Weight w.o. rack	Poids sans créme.	62	86	112	230	kg

Maße und Konstruktionsänderungen vorbehalten.

We reserve the right to amend specifications without notice or obligation.
haacon se réserve le droit de modifier les caractéristiques de son matériel.

Doppelschützzug 1290.5, 1290.10, 1290.20, 1290.40
 Double Sluice Gate Drive 1290.5, 1290.10, 1290.20, 1290.40
 Cric de vanne jumelé 1290.5, 1290.10, 1290.20, 1290.40



Bitte schicken Sie für ein individuelles Angebot die "Checkliste zur Auslegung eines Schützzuges" vollständig ausgefüllt an uns zurück. --> S. 26

For an individual offer please send the "Checklist for dimensioning a sluice gate drive" entirely refilled back to us. --> P. 28

Pour toutes offres particulières, veuillez nous renvoyer la "Check List pour le dimensionnement d'un cric de vanne" dûment complétée. --> P. 30

Doppelschützzug zum Öffnen und Schliessen von Schleusen, Graben- und Teichschranken

- für Motorantrieb und Regelbetrieb
- Abnehmbare Kurbel für Nothandbetrieb
- geschlossenes Getriebe mit integrierter Rücklaufsperre
- hochwertiges Getriebe für hohe Einsatzdauer und häufige Schaltfrequenzen
- Lastbereich 5 bis 20 t, Tandemausführung bis 40 t
- Maße individuell auf Ihre Anforderungen abgestimmt

Zubehör auf Anfrage:

- Schutzkappe für Zahnstange - Schutzrohr für Zahnstange
- verschiedene Oberflächenbehandlungen
- Steuerung

Double Sluice Gate Drive to open and close sluice gates on canals and rivers.

- for power drive and controlled operation
- removable emergency crank
- encapsulated gearbox with integrated interlock
- heavy duty gearbox for permanent use
- load: 5 - 20 tonnes, coupled devices up to 40 t
- easy and effective operation through optimal gear ratio
- Dimensions individually adjusted to your requirements

Accessories on request:

- Rack with protective cap - Rack covered with protective tube
- Various surface protection
- Control

Cric de vanne électrique jumelé pour l'ouverture et la fermeture d'écluses, de barrages, de fossés et d'étangs.

- Système motorisé étudié pour utilisation courante
- Manivelle de sécurité amovible
- Motorisation encapsulée
- Standard de sécurité élevée pour une utilisation quotidienne
- Charge de 5 à 20 tonnes, en configuration tandem jusqu'à 40 t
- Dimensions ajustables individuellement sur demande

en option :

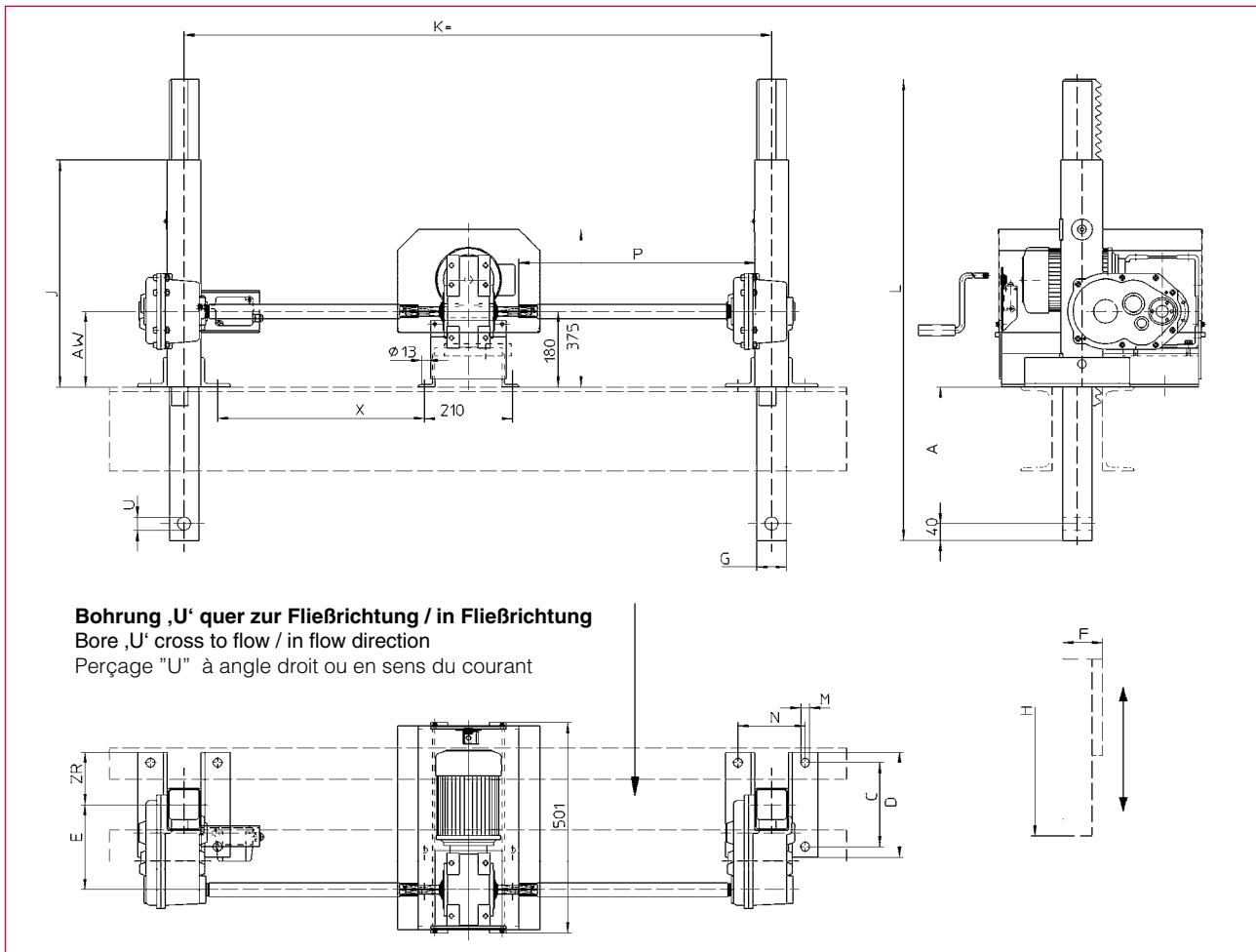
- Capot de tête de crémaillère - Capotage de crémaillère
- Traitement de surface divers
- Système de commande

Toute demande sera étudiée par le Bureau d'Etudes.

Technische Daten

Technical data

Caractéristiques techniques



Type/dim.	A	C	D	E	F	G	H	K	L	M	N	U	AW	ZR
1290.5	240	200	250	151	80	60	1750		2475	13	160	26	180	125
1290.10	300	200	250	202	92	70	1750		2640	21	160	31	180	125
1290.20	300	250	300	232	108	80	1750		2640	21	180	41	190	150

Die markierten Abmessungen werden nach Kundenwunsch angepaßt

The marked dimensions can be adjusted to specific customer requirements

Les dimensions marquées sont ajustables individuellement.

Darstellung der Antriebsmöglichkeiten = 0, 22, 24, 25 (Seite 24-25)

For design of driving variations = 0, 22, 24, 24, 25 for this sluice gate drive follow page 24-25

Les possibilités d'entraînement pour ce cric de vannes = 0, 22, 24, 24, 25 s'expliquent sur les pages 24-25

Technische Daten	Technical Data	Caractéristiques techniques	1290.5	1290.10	1290.20	1290.40	
Zugkraft	Pulling force	Force de traction	50	100	200	400	kN
Druckkraft	Pushing force	Force de poussée	25	50	100	200	kN
Getriebeübersetzung in der Winde	Gear ratio inside of jack	Rapport sur engrenage	13	31,2	71	71	i
Hub / min. Motorbetrieb <i>haacon/Auma</i>	Lift / motor operation per min. <i>haacon/Auma</i>	Course / min. pour système motorisé <i>haacon/Auma</i>	406/522	198 /254	112 /144	112 /144	mm
Zahnstangengewicht	Weight rack	Poids de la crémaillère	12,2	15,7	23,8	23,8	kg/m
Gewicht o. Zahnstange	Weight w.o. rack	Poids sans crém.	74	86	110	225	kg

Maße und Konstruktionsänderungen vorbehalten.

We reserve the right to amend specifications without notice or obligation.
 haacon se réserve le droit de modifier les caractéristiques de son matériel.

Doppelschützzug 1295.10, 1295.20
 Double Sluice Gate Drive 1295.10, 1295.20
 Cric de vanne jumelé 1295.10, 1295.20



Bitte schicken Sie für ein individuelles Angebot die "Checkliste zur Auslegung eines Schützzuges" vollständig ausgefüllt an uns zurück. --> S. 26

For an individual offer please send the "Checklist for dimensioning a sluice gate drive" entirely refilled back to us. --> P. 28

Pour toutes offres particulières, veuillez nous renvoyer la "Check List pour le dimensionnement d'un cric de vanne" dûment complétée. --> P. 30

Doppelschützzug zum permanenten Regeln von Wasserständen

- Hohe Hubgeschwindigkeit
- hochwertiges, geschlossenes Getriebe für hohe Einsatzdauer und häufige Schaltfrequenzen
- mit Steuerung
- Lastbereich 10 bis 20 t, (Tandemausführung bis 40 t)
- Maße individuell auf Ihre Anforderungen abgestimmt

Zubehör auf Anfrage:

- Abnehmbare Kurbel für Nothandbetrieb
- Schutzkappe für Zahnstange
- Schutzrohr für Zahnstange
- verschiedene Oberflächenbehandlungen

Double Sluice Gate Drive for continuous water levelling

- High speed lifting
- encapsulated heavy duty gearbox for permanent use
- with control
- Load: 10 - 20 tonnes, (coupled devices up to 40 t)
- Dimensions individually adjusted to your requirements

Accessories on request:

- removable emergency crank
- Rack with protective cap
- Rack covered with protective tube
- Various surface protection

Cric de vanne électrique jumelé pour l'ouverture et la fermeture d'écluses, de barrages, de fossés et d'étangs.

- Système motorisé grande vitesse encapsulée, étudié pour utilisation courante
- Standard de sécurité élevée pour une utilisation permanente
- Livraison avec son système de control
- Charge de 10 à 20 tonnes, (en configuration tandem jusqu'à 40 t)
- Dimensions ajustables individuellement sur demande

en option :

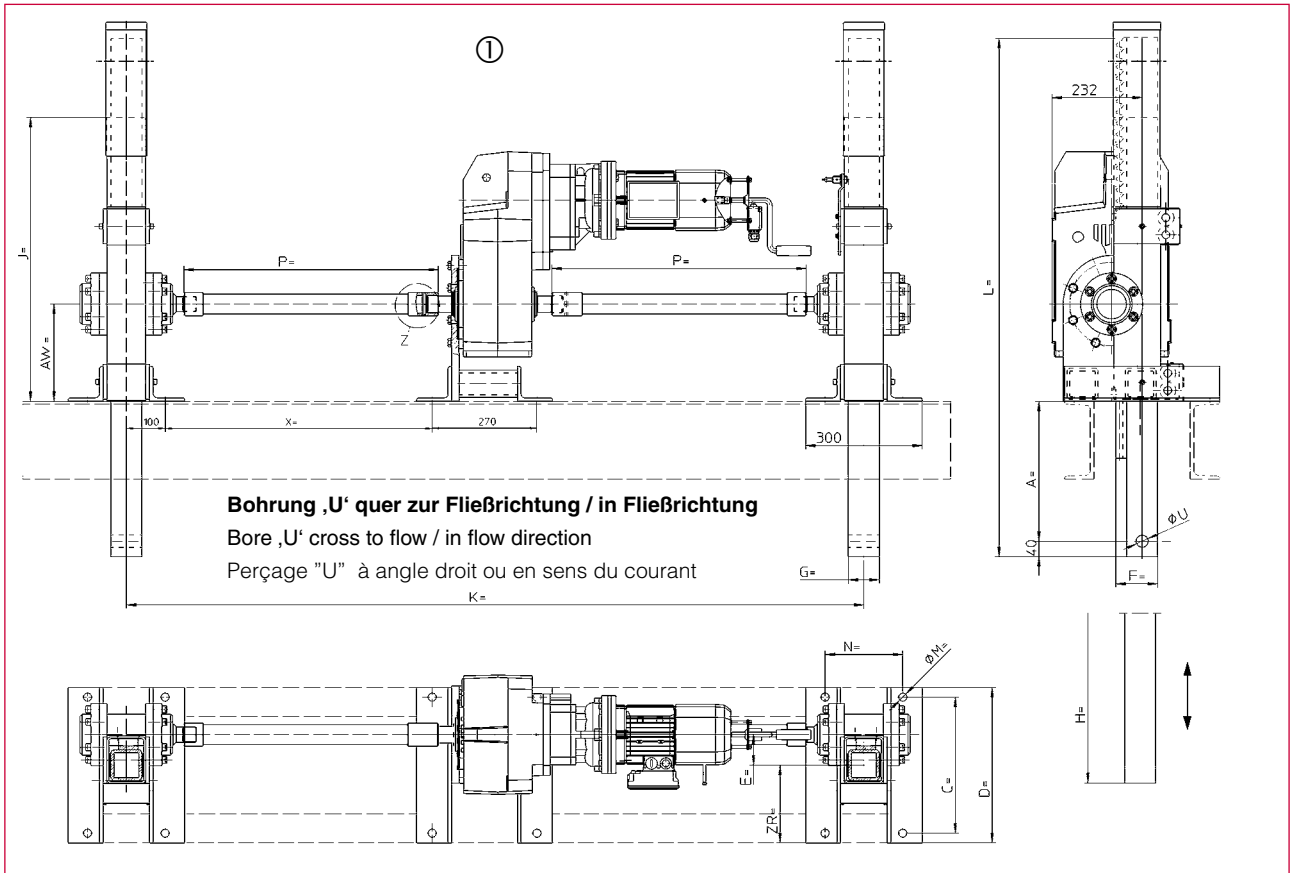
- Manivelle de sécurité amovible
- Capot de tête de crémaillère
- Capotage de crémaillère
- Traitement de surface divers

Toute demande sera étudiée par le Bureau d'Etudes.

Technische Daten

Technical data

Caractéristiques techniques



Die Abmessungen A, C, D, H, K, L, M, U und ZR werden nach Kundenwunsch angepaßt

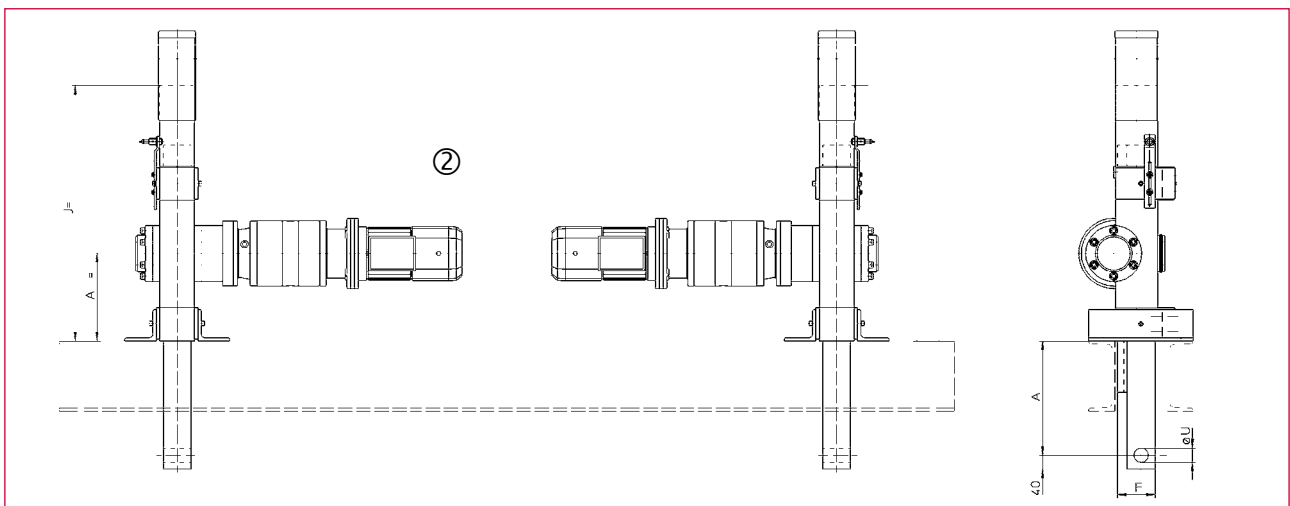
The dimensions A, C, D, H, K, L, M, U und ZR can be adjusted to specific customer requirements

Les dimensions A, C, D, H, K, L, M, U und ZR sont ajustables individuellement.

Antrieb: mittig angeordneter Getriebemotor ① oder ,elektronische Welle' ②

Drive: in between arranged gear motor ① or 'electronic drive shaft' ②

Entraînement par moto-réducteur centré ① ou par « liaison électronique ② »



Technische Daten	Technical Data	Caractéristiques techniques	1295.10	1295.20	
Zugkraft	Pulling force	Force de traction	100	200	kN
Druckkraft	Pushing force	Force de poussée	50	100	kN
Hub/min. Motorbetrieb	Lift/motor operation per min.	Course/min. pour système motorisé	100-1200	100-1200	mm
Zahnstangengewicht	Weight rack	Poids de la crémaillère	15,7	23,8	kg/m
Gewicht o. Zahnstange	Weight w.o. rack	Poids sans crémaillère	180	235	kg

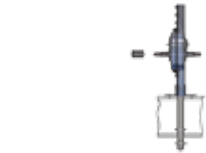
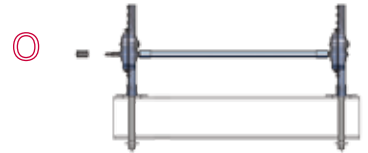

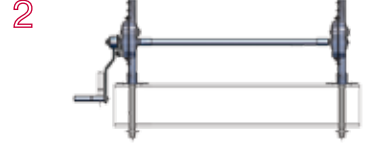

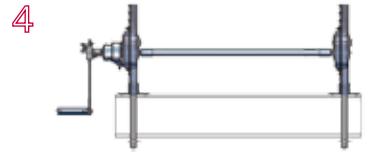
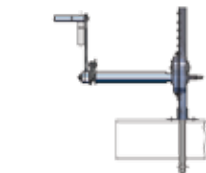
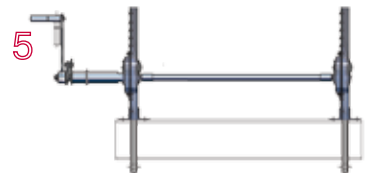

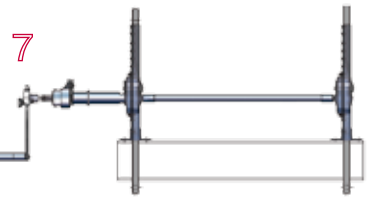
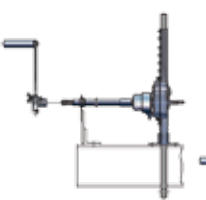
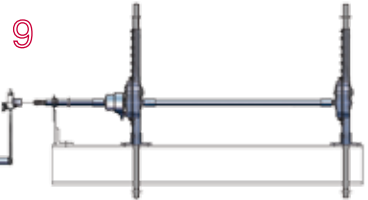
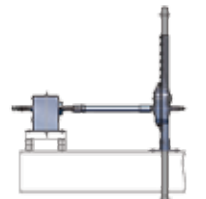
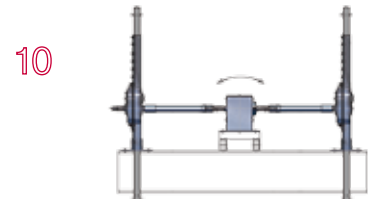
Maße und Konstruktionsänderungen vorbehalten.

We reserve the right to amend specifications without notice or obligation.
 haacon se réserve le droit de modifier les caractéristiques de son matériel.

Antriebsmöglichkeiten für Schützzüge, manuelle Antriebe

Driving variations for sluice gate drives, manual drives

Possibilités d'entraînement pour cric de vannes, opération manuelle

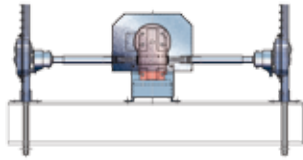
		<p>0 ohne Antrieb, mit Vierkanthülse without drive, with attachable sleeve sans entraînement, avec manche adaptable</p>
		<p>2 Seitenantrieb, feste Kurbel, gekröpft lateral drive, fixed crank, offset entraînement latéral, manivelle fixe, étagée</p>
		<p>4 Seitenantrieb, Kurbel verstellbar und abnehmbar lateral drive, adjustable crank radius, crank detachable entraînement latéral, manivelle ajustable et amovible</p>
		<p>5 Seitenantrieb, Kurbelverlängerung, feste Kurbel lateral drive, crank shaft extension, fixed crank entraînement latéral, rallonge de l'arbre manivelle, manivelle fixe</p>
		<p>7 Seitenantrieb, Kurbelverlängerung, Kurbel verstellbar und abnehmbar lateral drive, crank shaft extension, adjustable crank radius, crank detachable entraînement latéral, rallonge de l'arbre manivelle, manivelle ajustable et amovible</p>
		<p>9 Seitenantrieb, Kurbelverlängerung mit Lager, Kurbel verstellbar und abnehmbar lateral drive, crank shaft extension with exterior bearing, adjustable crank radius, crank detachable entraînement latéral, rallonge de l'arbre manivelle avec platine de guidage, manivelle ajustable et amovible</p>
		<p>10 Winkelgetriebe, Kurbel verstellbar und abnehmbar angular gear drive, adjustable crank radius, crank detachable Transmission démultipliée, manivelle ajustable et amovible</p>

Antriebsmöglichkeiten für Schützzüge, motorische Antriebe

Driving variations for sluice gate drives, electric motor drives

Possibilités d'entraînement motorisés pour cric de vannes

22, 25



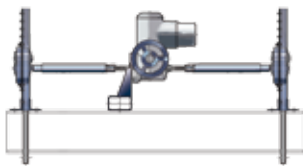
22

haacon Antriebseinheit 400 V / 50 Hz, mittig mit elektrischem Überlastrelais

haacon drive unit 400 V / 50 Hz, arranged in between with electric overload protection

Commande haacon 400 V / 50 Hz, montage centrée, avec protection électrique contre surcharge

24



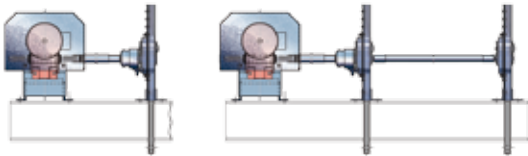
24

'Auma' Antrieb 400 V / 50 Hz, mittig mit Konsole

'Auma' drive 400 V / 50 Hz, arranged in between on console

Commande « Auma » 400 V / 50 Hz, montage centrée sur console

26 / 28



25

haacon Antriebseinheit 400 V / 25 Hz - 85 Hz, mittig mit frequenzgeregeltem Elektromotor

haacon drive unit 400 V / 25 Hz - 85 Hz, arranged in between with frequency converter motorization

Commande haacon 400 V / 25 Hz - 85 Hz, montage centrée, moteur conduit par changeur de fréquence

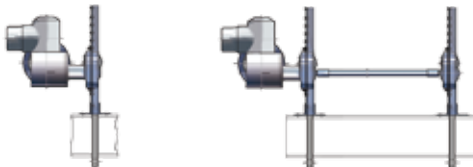
26/28

haacon Antriebseinheit 400 V / 50 Hz, seitlich mit elektrischem Überlastrelais, rechts / links angebaut

haacon drive unit 400 V / 50 Hz, arranged aside with electric overload protection, mounted right / left

Commande haacon 400 V / 50 Hz, montage lateral avec protection électrique contre surcharge, droite / gauche

27 / 29



27/29

'Auma' Antrieb 400 V / 50 Hz, seitlich angeflanscht, rechts / links angebaut

'Auma' drive 400 V / 50 Hz, arranged aside, mounted right / left

Commande « Auma » 400 V / 50 Hz, montage lateral, droite / gauche

Checkliste zur Auslegung eines Schützzuges

Zur Abgabe eines Angebotes sind mindestens die mit Stern* gekennzeichneten Angaben erforderlich.

Firma:

Straße / Hsnr.: Ansprechpartner.....

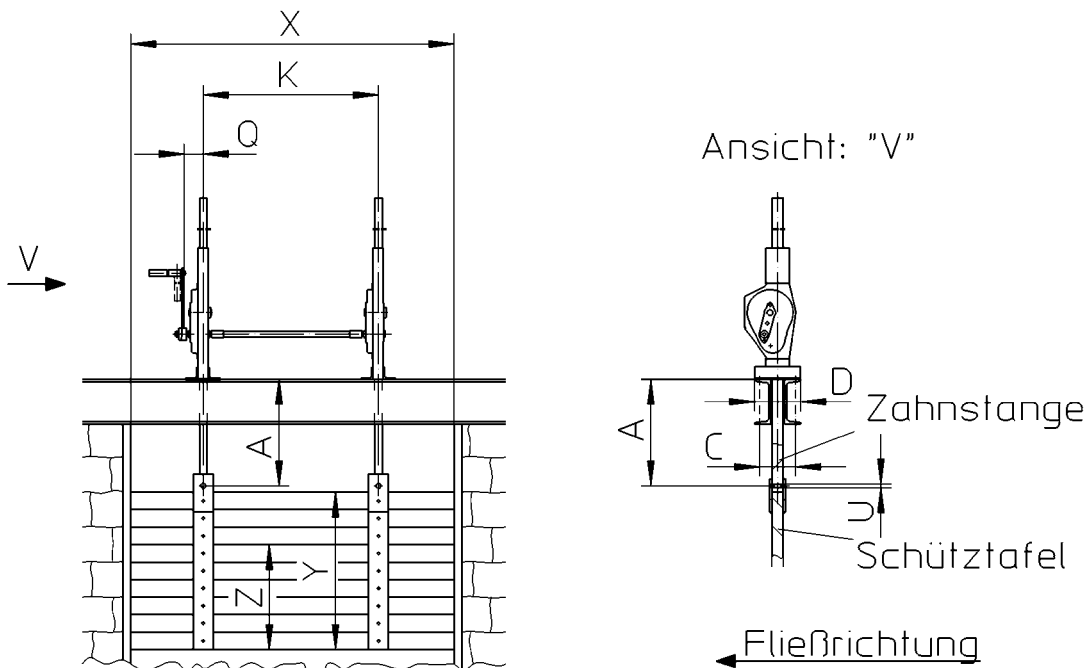
PLZ / Ort: Abteilung.....

Telefon Fax..... Email.....

1. Maßfestlegung

Bitte anhand der Skizze die Maße für Ihr Projekt ermitteln und in die nachfolgende Tabelle eintragen. Bei unterschiedlichen Wehranlagen jeweils eine Checkliste pro Schützzug ausfüllen.

* Benötigte Anzahl der Schützzüge: Stück



* 1.1 Schütztafelführung:

Stahl/Holz Stahl/Stahl Stahl/Kunststoff Stahl/Gummidichtung Rollenführung

- | | | | | | |
|---------|-----------------------------------|--|--------|-------|----|
| 1.2 | Material der Schütztafel: | <input type="checkbox"/> Holz <input type="checkbox"/> Stahl | Dicke: | | mm |
| * 1.3 | Schütztafelbreite | | X = | | mm |
| * 1.4 | Schütztafelhöhe | | Y = | | mm |
| * 1.4.1 | Stauhöhe | | Z = | | mm |
| * 1.5 | Gesamtgewicht der Schütztafel | | G = | | kg |
| 1.6 | Windenabstand bei Doppelschützzug | | K = | | mm |
| * 1.7 | Maß A (Schütztafel oben) | | A = | | mm |
| * 1.8 | Gewünschter Hub | | H = | | mm |
| 1.9 | Maß C | | C = | | mm |
| 1.10 | Maß D | | D = | | mm |
| 1.11 | Bohrungsdurchmesser | | U = | | mm |

2. * Antriebsart

- bitte ankreuzen**
- 2.1 Antrieb manuell, Kurbel seitlich
- 2.2 Antrieb manuell über Winkelgetriebe, Kurbel mittig
- Kurbel fest montiert
- Kurbel abnehmbar
- Kurbelwellenverlängerung
- Maß Q mm angeben
- 2.3 Antrieb elektrisch
- einschl. Endabschaltung, Lastbegrenzung und Not-Handrad
- 400 V AC
- 230 V AC
- 24 V DC
- Position des Stellmotors mittig seitlich
- Position Not-Handrad flussaufwärts flussabwärts
- 2.4 Stellungsgeber 4-20 mA oder andere elt. Einrichtung
-
- 2.5 Steuerung für Elektroantrieb

3. * Einsatzhäufigkeit

- 3.1 Betätigung bis 10 x pro Jahr
- 3.2 Betätigung bis 100 x pro Jahr
- 3.3 Betätigung bis 500 x pro Jahr
- 3.4 Steuerbetrieb: >10 x pro Tag
- 3.5 Regelbetrieb

4. Einbausituation

- 4.1 Anwendungs- bzw. Einsatzfall.....
-
- 4.2 Richtung der Bohrung „U“ in Fließrichtung:
- 4.3 Richtung der Bohrung „U“ quer zur Fließrichtung:

5. * Zubehör

- 5.1 Zahnstange mit feststehendem Schutzrohr abgedeckt:
- 5.2 Zahnstange mit Schutzkappe (läuft mit Zahnstange hoch):
- 5.3 Oberflächenschutz: KTL- Beschichtung galv. verzinkt
- Pulverbeschichtung schwarz RAL 9005 andere

6. Schütztafelverhältnis für Schützzugausführung

- Schütztafelverhältnis = $Y/X = \frac{\quad}{\quad} = \quad$
- daraus folgt: $Y/X \geq 1,5 =$ Einzelschützzug
- $Y/X < 1,5 =$ Doppelschützzug

7. Erforderliche Zugkraft F

$$F = [\mu \times Y \times (Z - Y/2) \times X + G] \times S \times 10 = (N)$$

Y = Tafelhöhe in dm

Z = gesamte Stauhöhe in dm. Bei Stauhöhe < Tafelhöhe: Stauhöhe = Tafelhöhe

X = Breite der Schütztafel in dm

G = Gesamtgewicht der Schütztafel in kg

S = Sicherheitsfaktor (wir empfehlen S = 2)

μ = Reibzahl (Erfahrungswerte) für: Holz/Stahl = 0,45 Stahl/Stahl = 0,3 Stahl/Kunststoff = 0,25 Stahl/Gummidichtung > 0,45

Rollen = 0,15

Checklist for designing a sluice gate drive

For a quotation kindly fill in at least the details marked with * .

Company:

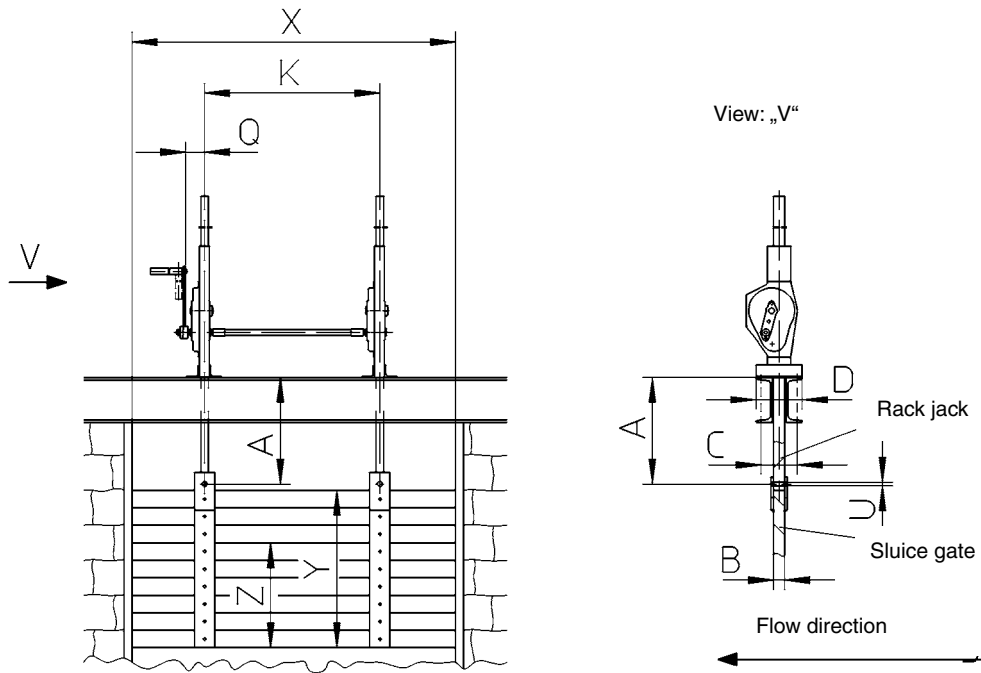
Street / No.: Contact:

Postcode / Place: Department:

Phone: Fax: Email:

1. Dimension definition

Please define the dimensions for your project using the sketch and enter them in the following table. If the reinforcement systems are different, please complete one checklist per sluice gate drive.



* Required number of sluice gate drives:

- * 1.1 Sluice gate guide:
 - Steel/Wood
 - Steel/Steel
 - Steel/Plastic
 - Steel/Rubber seal
 - Roller guide

- 1.2 Material for sluice gate: Wood Steel Thickness: mm
- * 1.3 Sluice gate width X = mm
- * 1.4 Sluice gate height Y = mm
- * 1.4.1 Water storage level Z = mm
- * 1.5 Total weight of the sluice gate G = kg
- 1.6 Winch spacing for double sluice gate drive K = mm
- * 1.7 Dimension A (sluice gate, top) A = mm
- * 1.8 Required lift H = mm

- 1.9 Dimension C C = mm
- 1.10 Dimension D D = mm
- 1.11 Bore hole diameter U = mm

2. * Operating mode

Please tick the checkbox

- 2.1 Manual operation, lateral crank
 - 2.2 Manual operation, by angular gear, crank centered
 - Fixed crank handle
 - Removable crank handle
 - Crankshaft extension
- Please specify dimension Q mm

- 2.3 Electric drive
incl. stroke limit switches, load limiter and emergency hand wheel:

- 400 V three-phase current
- 230 V AC
- 24 V DC

- Position of the actuator central lateral
- handwheel upstream handwheel downstream

- 2.4 Signal output 4-20 mA or other device

- 2.5 Control

3. * Frequency of use

- 3.1 Actuation up to 10 x per annum
- 3.2 Actuation up to 100 x per annum
- 3.3 Actuation up to 500 x per annum
- 3.4 Continuous operation: On-Off mode > 10 x per day
- 3.5 Controlled operation

4. Installation situation

4.1 Application or use

.....

- 4.2 Direction of bore hole "U" in the flow direction

- 4.3 Direction of bore hole "U" perpendicular to the flow direction

5. * Accessories

- 5.1 Rack covered with fixed protective tube

- 5.2 Rack with protective cap (rises with rack)

- 5.3 Surface protection: KTL coating Galvanized Powder coated RAL 9005
 other

6. Sluice gate ratio for sluice gate drive design

Sluice gate ratio = Y/X = _____ / _____ = _____

from which we obtain: Y/X ≥ 1.5 = Single sluice gate drive

Y/X < 1.5 = Double sluice gate drive

7. Required pulling force F

$$F = [\mu \times Y \times (Z - Y/2) \times X + G] \times S \times 10 = (N)$$

- Y = Height of sluice gate
- Z = Total static height in dm. If the storage level is less than the sluice gate height put in this value
- X = Width of sluice gate in dm
- G = Total weight of sluice gate in kg
- S = Safety factor (we recommend S = 2)
- μ = Coefficient of friction (experience values) for: Wood/Steel = 0.45, Steel/Steel = 0.3, Steel/Plastic = 0.25, Steel/Rubber seal > 0,45
For rollers = 0.15

Veillez nous faire parvenir votre demande par télécopie au +33 (0) 3.90.40.30.14 ou e-mail : haaconfrance@haacon.com . Vous pouvez également nous transmettre des informations complémentaires : Plan, schéma, photos, etc...

Pour la remise d'une offre, les éléments d'information marqués d'un * sont indispensables

Société : Correspondant :

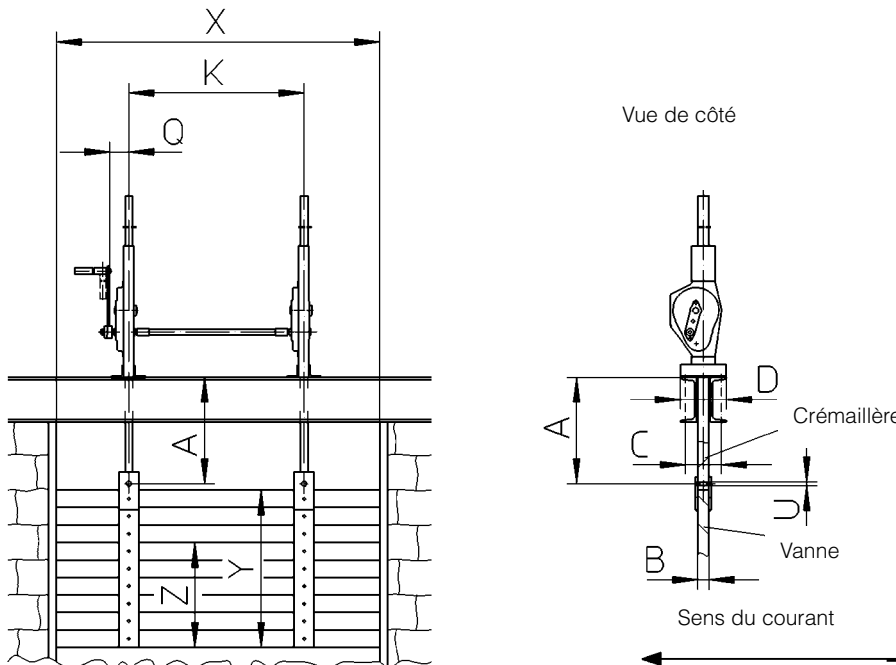
Adresse : Service :

Code postal : Ville :

Tél. E-mail

1. Dimensions

Merci de reporter vos cotes sur le bordereau ci-dessous.
Remplir un bordereau par vanne.



* Nombre de vannes

* 1.1 Type de frottements :

Métal/Bois Métal/Métal Métal/Plastique Métal/Joint en caoutchouc Par roulement

1.2 Matériau de la vanne Bois Métal Épaisseur : _____ mm

* 1.3 Largeur de la vanne X : _____ mm

* 1.4 Hauteur de la vanne Y : _____ mm

* 1.4.1 Niveau d'eau Z : _____ mm

* 1.5 Poids de la vanne G : _____ kg

1.6 Entraxe crémaillère K : _____ mm

* 1.7 Vanne ouverte, distance entre le haut de la vanne et le point de fixation du cric A : _____ mm

* 1.8 Course utile H : _____ mm

1.9 Entraxe de perçage des équerres C : _____ mm

1.10 Longueur des équerres D : _____ mm

1.11 Diamètre de perçage de la crémaillère U : _____ mm

Veillez s'il vous plaît cocher les cases correspondantes :

2. * Mode d'entraînement

- 2.1 Entraînement manuel, position de la manivelle : latérale
- 2.2 Entraînement manuel avec réducteur angulaire, position de la manivelle : centrale
- Manivelle fixe
- Manivelle amovible
- Rallonge de manivelle
- Longueur de la rallonge Q mm
- 2.3 Entraînement motorisé
y compris interrupteur fin de course, limiteur de charge et volant de manœuvre :
- 400 V - 50 Hz - triphasé
- 230 V - 50 Hz - monophasé
- 24V DC courant continu
- Position du servomoteur : centrale latérale
- Volant de manœuvre : en amont de la vanne en aval de la vanne
- 2.4 Recopie de position 4 - 20 mA
- ou autres
- 2.5 Coffret de commande

3. * Fréquence d'utilisation

- 3.1 Utilisation inférieure à 10 fois par an
- 3.2 Utilisation inférieure à 100 fois par an
- 3.3 Utilisation inférieure à 500 fois par an
- 3.4 Utilisation courant : marche-arrêt >10 fois par jour
- 3.5 Réglage en continu

4. Sens de construction

- 4.1 Domaine d'application
- 4.2 Situation normale de la vanne ouverte fermée
- 4.3 Sens de perçage « U », dans le sens du courant
- 4.4 Sens de perçage « U », perpendiculaire au courant

5. * Accessoires

- 5.1 Habillage supérieur de la crémaillère
- 5.2 Chapeau pour tête de crémaillère
- 5.3 Traitement de surface
- Traitement cataphorèse
- Galvanisation à froid
- Peinture à poudre RAL 9005 (noir)
- Autre

6. Définition du besoin pour la construction de l'écluse

Rapport : Vanne/Proportion = Y/X = _____/_____ = _____

Y/X > 1,5 = cric de vanne simple

Y/X < 1,5 = cric de vanne jumelé (double crémaillère)

7. Effort de traction nécessaire

$$F = [\mu \times Y \times (Z - Y/2) \times X + G] \times S \times 10 = (N)$$

Y = Hauteur totale de la vanne en dm

Z = Niveau d'eau en dm. Si le niveau d'eau < à la hauteur de la vanne (Y), alors saisir Z = Y.

x = Largeur de la vanne en dm

G = Poids total de la vanne en kg

S = Coefficient de sécurité, nous préconisons S = 2

μ = Coefficient de frottement : Bois/Métal = 0,45 Métal/Métal = 0,3 Métal/Plastique = 0,25 Métal/Joint en caoutchouc > 0,45
Pour les roulements = 0,15



haacon hebetchnik gmbh
Josef-Haamann-Str. 6
D-97896 Freudenberg/Main
Tel. + 49 (0) 93 75/84-0
Fax + 49 (0) 93 75/84-86
hebetchnik@haacon.de
www.haacon.com

haacon France Sàrl
- Levage Industriel -
3 D, rue du Fort
F - 67118 Geispolsheim
Tél. + 33 (0) 3 90 40 30 10
Fax + 33 (0) 3 90 40 30 14
haaconfrance@haacon.com

haacon hebetchnik austria gmbh
Ing. Johannes Haller
A-7091 Breitenbrunn
Mobil + 43 (0) 664/16 23 91 7
Tel. + 49 (0) 9375/84 321
Fax + 49 (0) 9375/84 86
j.haller@haacon.com