

2023

Hafif Römork Ekipmanları

Utility Trailer Components

CYRA
Römork ve Treyler Ekipmanları



ÇAYIROVA
Römork ve Treyler Ekipmanları
Trailer Components

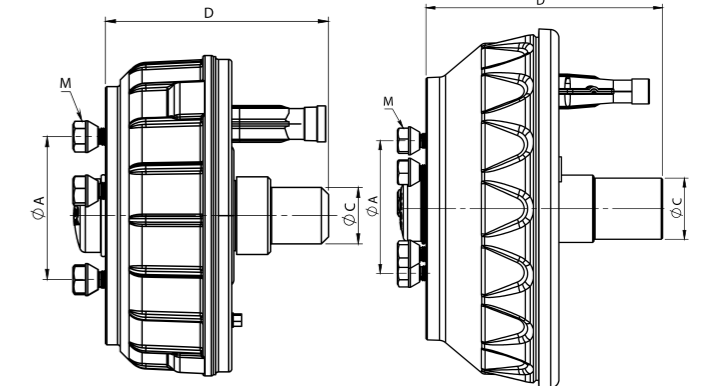
cyrmarket.com

ÇAYIROVA

Römork ve Treyler Ekipmanları
Trailer Components

cyrmarket.com





Çayırova

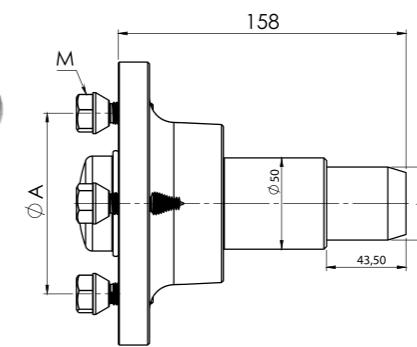
İthal / Imported

Torsiyon Montajlı Kampana

Torsion Braked Stub Axle

301201

Sipariş No Order Number	Kapasite (kg) Capacity (kg)	Bijon Bolt	Bijon Mrk. A (mm) Bolt Center A (mm)	Balata (mm) Brake (mm)	C (mm) C (mm)	D (mm) D (mm)	M	Tip Type	Model Model
301201	875	4	100	200x50	40	158	M12x1.5	Sağ	ÇAYIROVA
301201-1	875	4	100	200x50	40	158	M12x1.5	Sol	ÇAYIROVA
301205	875	5	112	200x50	40	158	M12x1.5	Sağ	ÇAYIROVA
301205-1	875	5	112	200x50	40	158	M12x1.5	Sol	ÇAYIROVA
301213	1250	6	205	300x60	40	175	M18x1.5	Sağ	ÇAYIROVA
301214	1250	6	205	300x60	40	175	M18x1.5	Sol	ÇAYIROVA
301202	750	4	100	200x50	49	182	M12x1.5	SAĞ	İTHAL / IMPORTED
301203	750	4	100	200x50	49	182	M12x1.5	SOL	İTHAL / IMPORTED
301208	750	5	112	200x50	49	182	M12x1.5	SAĞ	İTHAL / IMPORTED
301209	750	5	112	200x50	49	182	M12x1.5	SOL	İTHAL / IMPORTED
301206	900	5	112	250x40	49	190	M12x1.5	SAĞ	İTHAL / IMPORTED
301207	900	5	112	250x40	49	190	M12x1.5	SOL	İTHAL / IMPORTED
301210	900	6	139.7	250x40	49	190	M12x1.5	SAĞ	İTHAL / IMPORTED
301211	900	6	139.7	250x40	49	190	M12x1.5	SOL	İTHAL / IMPORTED



Bijon
Bolt

141000

Sipariş No Order Number	Yiv Ölçüsü (M) Thread (M)	Boy-A (mm) Length-A (mm)	Tırtır Üstü - B (mm) Knurl Surface - B (mm)
141005	M12x1,5	40	Tofaş Bijonu Somunsuz Without Nut
141020	M16x1,5	55	17,5

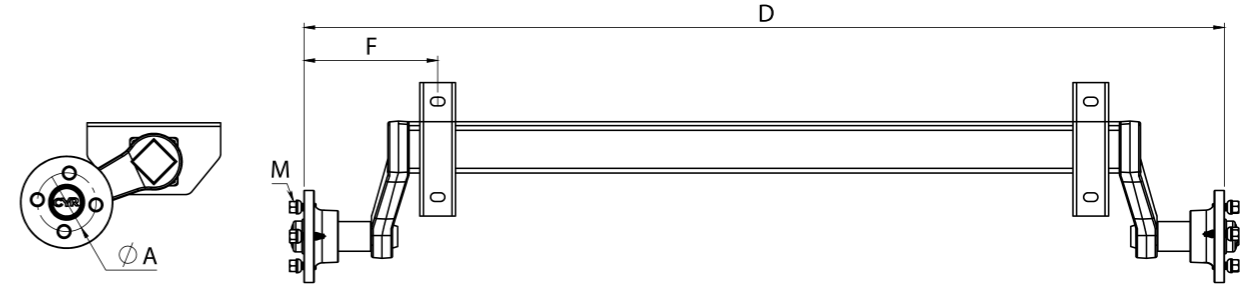
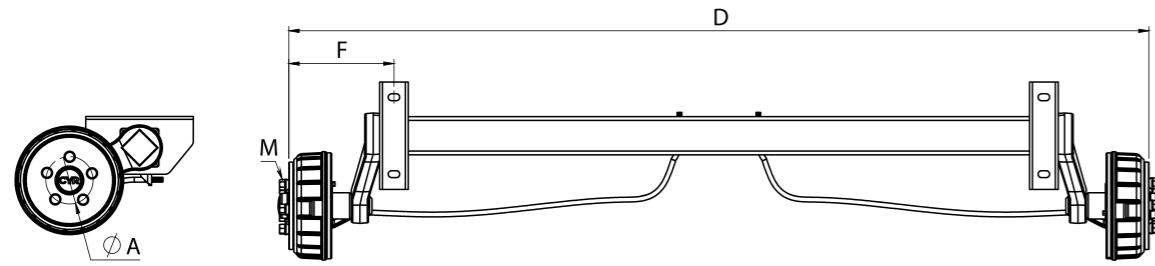
Torsiyon Montajlı Porya

Torsion Un-Braked Stub Axle

302110

Sipariş No Order Number	Kapasite (kg) Capacity (kg)	Tip Type	Bijon Bolt	Bijon Mrk. A (mm) Bolt Center A (mm)	M	Model Model
302110	875	Torsiyon	4	100	M12x1.5	ÇAYIROVA
302105	875	Torsiyon	5	112	M12x1.5	ÇAYIROVA
104045	700	30204/30207	5	112	M12x1.5	ÇAYIROVA
104127	1.000	32207/32209	5	160	M16x1.5	ÇAYIROVA





Torsiyon Frenli Dingil (Fren Telli)
Braked Torsion Axle

301000

Sipariş No Order Number	Kapasite (kg) Capacity (kg)	Bijon Bolt	Bijon Mrk.-A (mm) Bolt Center-A (mm)	Profil Tube	Balata (mm) Brake Lining (mm)	F (mm)	M (mm)	Model Model
301041	900	4	100	60x60-3	200x50	225	M12x1,5	ÇAYIROVA
301040	1.050	4	100	80x80-4	200x50	225	M12x1,5	ÇAYIROVA
301043	1.050	5	112	80x80-4	200x50	225	M12x1,5	ÇAYIROVA
301044	1.350	4	100	80x80-4	200x50	225	M12x1,5	ÇAYIROVA
301045	1.350	5	112	80x80-4	200x50	225	M12x1,5	ÇAYIROVA
301050	1.750	4	100	80x80-4	200x50	225	M12x1,5	ÇAYIROVA
301060	1.750	5	112	80x80-4	200x50	225	M12x1,5	ÇAYIROVA
301600	2.500	6	205	80x80-4	300x60	240	M18x1,5	ÇAYIROVA
301300	1.500	4	100	80x80-4	200x50	225	M12x1,5	İTHAL / IMPORTED
301400	1.500	5	112	80x80-4	200x50	225	M12x1,5	İTHAL / IMPORTED
301500	1.800	5	112	80x80-4	250x40	240	M12x1,5	İTHAL / IMPORTED



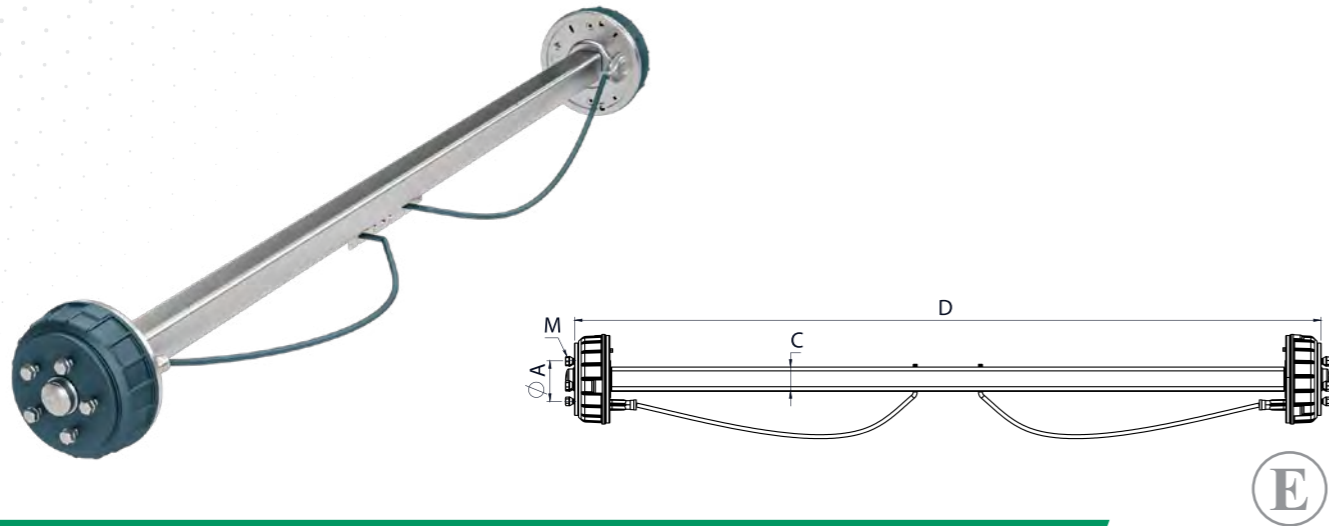
Torsiyon Frensiz Dingil
Un-Braked Torsion Axle

302000

Sipariş No Order Number	Kapasite (kg) Capacity (kg)	Bijon Bolt	Bijon Mrk.-A (mm) Bolt Center-A (mm)	Profil Tube	F (mm)	M (mm)	Model Model
302080	750	4	100	60x60-3	225	M12x1,5	ÇAYIROVA
302100	1.050	4	100	60x60-3	225	M12x1,5	ÇAYIROVA
302150	1.050	5	112	60x60-3	225	M12x1,5	ÇAYIROVA
302097	1.350	4	100	80x80-4	225	M12x1,5	ÇAYIROVA
302098	1.350	5	112	80x80-4	225	M12x1,5	ÇAYIROVA
302200	1.750	4	100	80x80-4	225	M12x1,5	ÇAYIROVA
302300	1.750	5	112	80x80-4	225	M12x1,5	ÇAYIROVA
302500	2.000	5	160	80x80-4	225	M16x1,5	ÇAYIROVA
302600	2.500	6	205	80x80-4	225	M18x1,5	ÇAYIROVA

Talep olması halinde, farklı iz boylarından dingil üretimi yapılabilmektedir.
On request, axles with different track lengths can be produced.

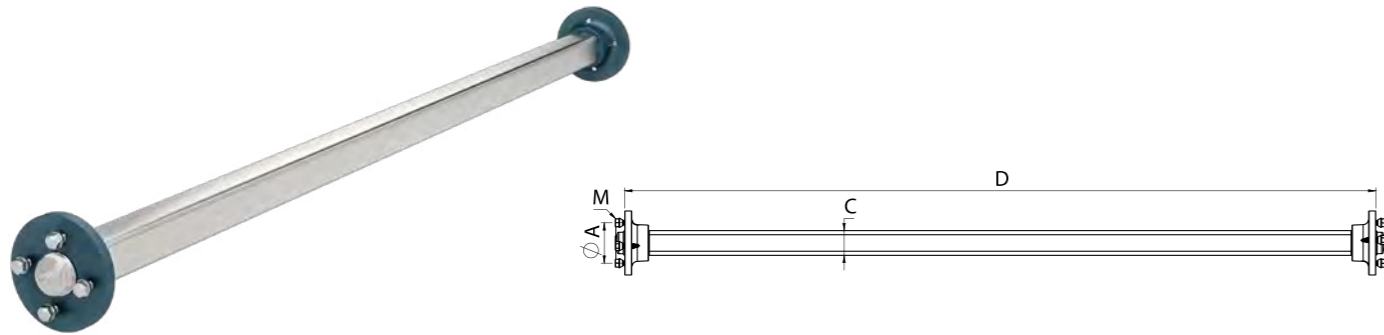
Talep olması halinde, farklı iz boylarından dingil üretimi yapılabilmektedir.
On request, axles with different track lengths can be produced.



Frenli Dingil (Fren Telli)
Braked Axle

320000

Sipariş No Order Number	Kapasite (kg) Capacity (kg)	Bijon Bolt	Bijon Mrk.-A (mm) Bolt Center-A (mm)	M (mm)	Profil Tube	Balata (mm) Brake Lining (mm)	İz - D Track - D
320005	1,050	4	100	M12x1,5	60x60	200x50	1.550
320010	1,050	5	112	M12x1,5	60x60	200x50	1.550
320015	1,350	4	100	M12x1,5	70x70	200x50	1.550
320020	1,350	5	112	M12x1,5	70x70	200x50	1.550
320025	1,750	4	100	M12x1,5	70x70	200x50	1.550
320030	1,750	5	112	M12x1,5	70x70	200x50	1.550
320035	2,500	6	205	M18x1,5	80x80	300x60	1.550



Frensiz Dingil
Un-Braked Axle

325000

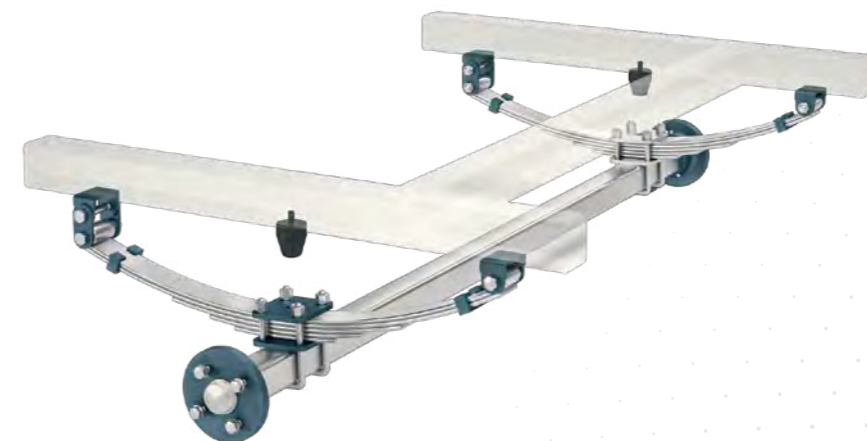
Sipariş No Order Number	Kapasite (kg) Capacity (kg)	Bijon Bolt	Bijon Mrk.-A (mm) Bolt Center-A (mm)	M (mm)	Profil Tube	İz - D Track - D
325005	750	4	100	M12x1,5	50x50	1.550
325010	1,050	4	100	M12x1,5	60x60	1.550
325015	1,050	5	112	M12x1,5	60x60	1.550
325020	1,350	4	100	M12x1,5	70x70	1.550
325025	1,350	5	112	M12x1,5	70x70	1.550
325030	1,750	4	100	M12x1,5	70x70	1.550
325035	1,750	5	112	M12x1,5	70x70	1.550
102087	2,000	5	160	M16x1,5	70x70	1.550
102136	2,500	6	205	M18x1,5	80x80	1.550

Talep olması halinde, farklı iz boylarından dingil üretimi yapılabilmektedir.
On request, axles with different track lengths can be produced.



Torsiyon Bağımsız Süspansiyon Dingil Sistemi
Axle With Spiral Spring

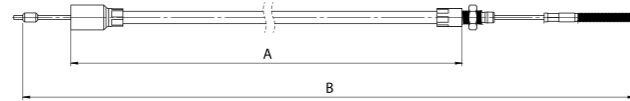
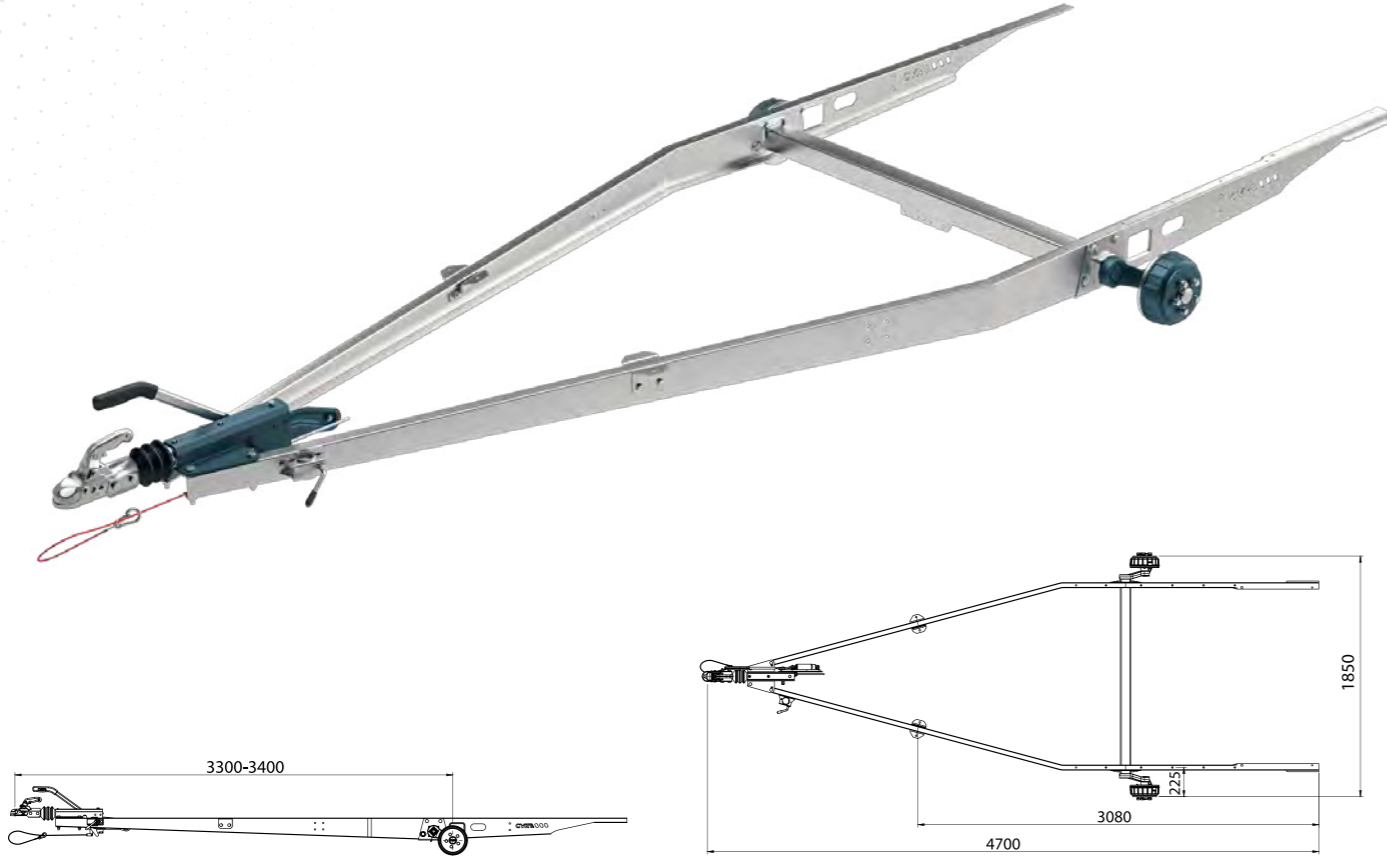
330005





Torsiyon Şase
Torsion Chassis

302050



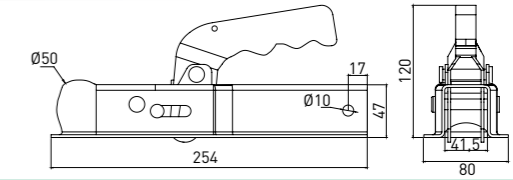
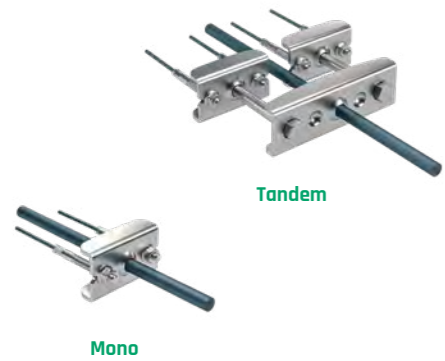
Torsiyon Dingil Fren Teli
Torsion Axle Bowden Cable

Sipariş No Order Number	İz Mesafesi Track Distance	Ölçüler (mm) / Dimensions	
		A	B
303925	1.750 Altı Up To 1.750	715	910
303920	1.750-2.300	1.065	1.260
303922	2.300-2.500	1.300	1.500

Torsiyon Dingil Fren Teli Aparatı
Torsion Axle Adapter Bracket

303930

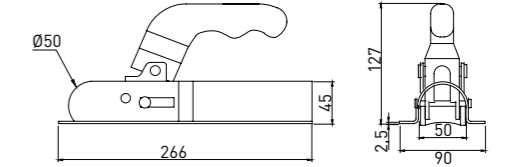
Sipariş No Order Number	Tip Type
303935	Mono
303940	Tandem



Kaplin Kare
Square Coupling

304100

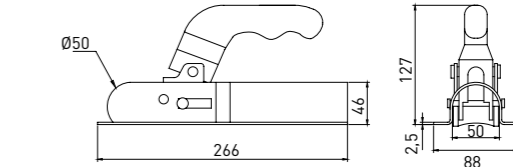
Sipariş No Order Number	Kapasite (kg) Capacity (kg)	Tip Type	Belge No Certificate No
304110	1.100	Belgesiz / Without Certificate	
304120	1.100	E-Belgeli / E-Certificate	e11*94/20*6148*00



Kaplin Kare e-Belgeli
e-Certificated Square Coupling

304200

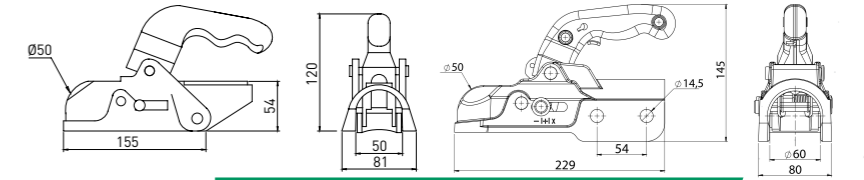
Sipariş No Order Number	Kapasite (kg) Capacity (kg)	Belge No Certificate No
304210	750	E1*55R-011040
304211	800	E57*55R01-02*0025*00
304220	1.400	E1*55R-010510



Kaplin Yuvarlak e-Belgeli
e-Certificated Round Coupling

304300

Sipariş No Order Number	Kapasite (kg) Capacity (kg)	Belge No Certificate No
304310	750	E1*55R-011040
304320	1.400	E1*55R-010510



Kaplin Döküm e-Belgeli
e-Certificated Coupling / Casting

304400

Sipariş No Order Number	Kapasite (kg) Capacity (kg)	Belge No Certificate No	Model Model
304400	3.500	E1*55R-012121	A
304410	3.500	E1*55R02/00*2121*01	A
304450	3.500	E24*55R02/01*0599*00	B



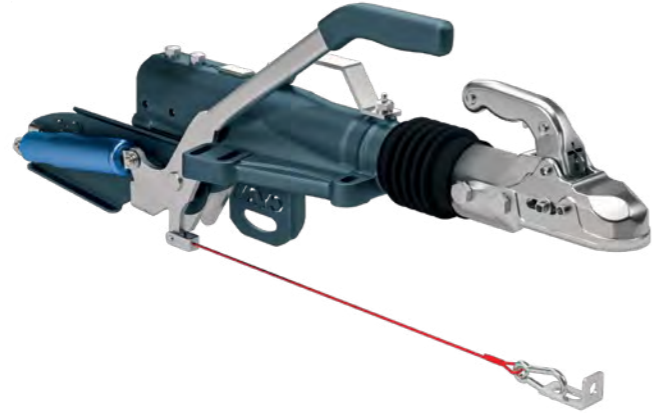
Çayırova



Kaplin Anti Yalpalama
Anti Wobble Device

304500

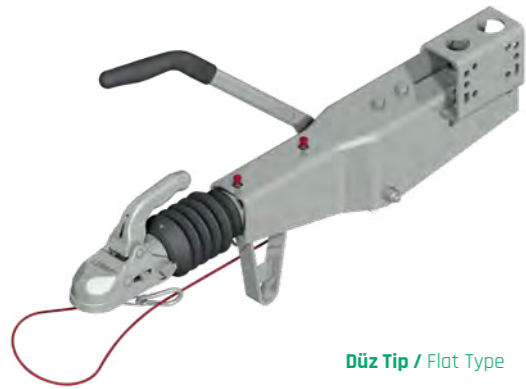
Sipariş No Order Number	Tip Type
304500	Anti Yalpalama 3000kg Ø 50mm (A) Anti Wobble Device 3000kg Ø 50mm
304505	Karavan Stabilizatör Anahtarı (B) Caravan Stabilizer Lock



Frenli Kaplin e-Belgeli
e - Certificated Overrun Coupling With Brake **309000**

Sipariş No Order Number	İz Mesafesi Track Distance	İz Mesafesi Track Distance
309103	750	ECE R13 361-014-12
309101	1.400	ECE R13 361-014-12
309100	2.000	ECE R13 361-040-11
309110	2.700	ECE R13 11-0046-00
309150	3.000	ECE R13 361-0226-96
309200	3.500	ECE R13 361-013-07
309102	2.000	ECE R13 361-077-12
309300	2.000	ECE R13 A12-0001-00
309400	3.500	ECE R13 A12-0002-00

Çayirova



Düz Tip / Flat Type

Düz Tip
Flat Type



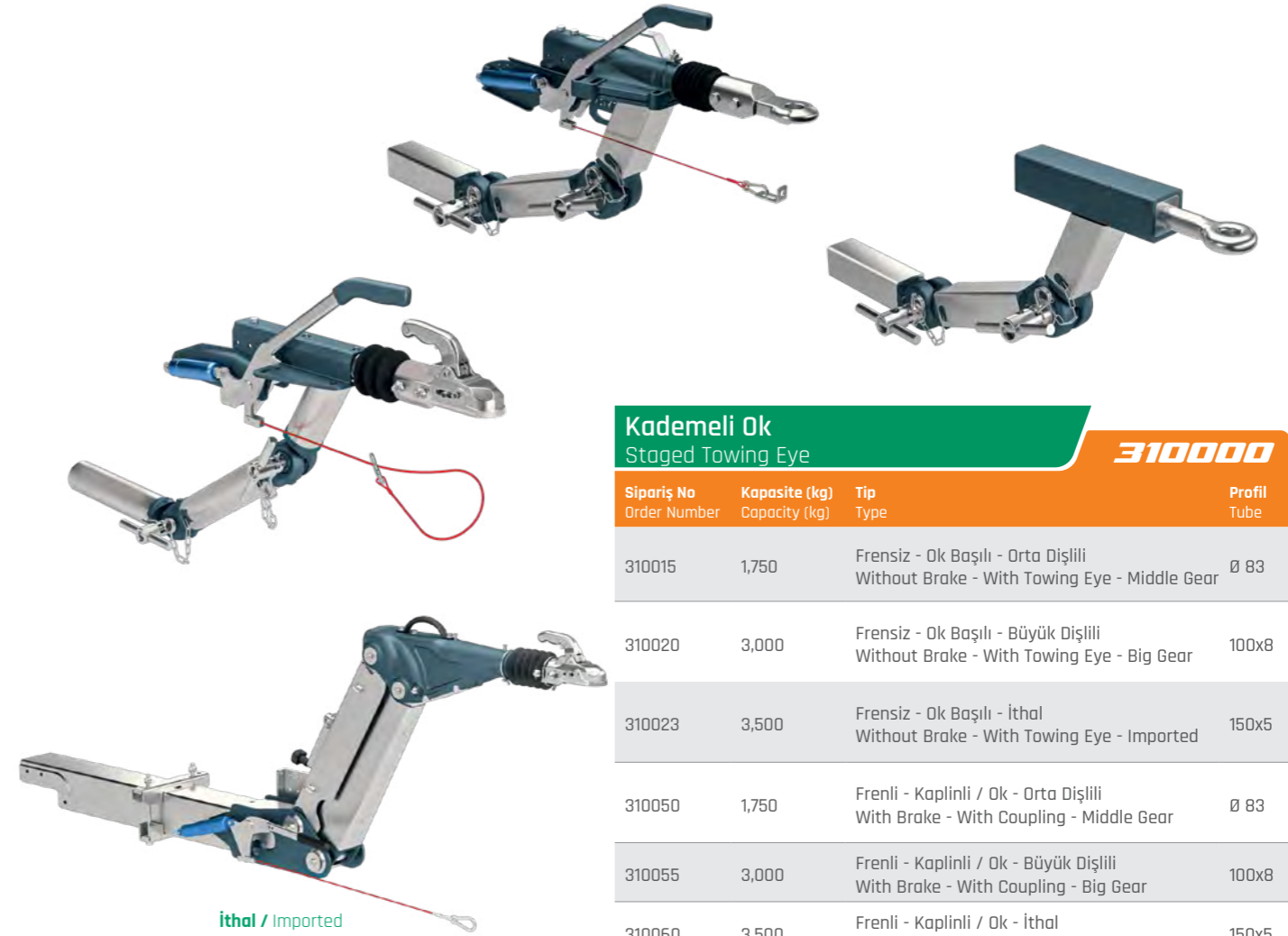
B



A

Kaplin Kilidi
Coupling Lock **309210**

Sipariş No Order Number	Tip Type
309210	Sabit / Fixed (A)
309215	Açılır-Kapanır / Adjustable (A)
309220	Topuzlu-Anahtarlı / With Ball and Lock (B)



Kademeli Ok
Staged Towing Eye **310000**

Sipariş No Order Number	Kapasite (kg) Capacity (kg)	Tip Type	Profil Tube
310015	1,750	Frensiz - Ok Başılı - Orta Dişlili Without Brake - With Towing Eye - Middle Gear	Ø 83
310020	3,000	Frensiz - Ok Başılı - Büyük Dişlili Without Brake - With Towing Eye - Big Gear	100x8
310023	3,500	Frensiz - Ok Başılı - İthal Without Brake - With Towing Eye - Imported	150x5
310050	1,750	Frenli - Kaplinli / Ok - Orta Dişlili With Brake - With Coupling - Middle Gear	Ø 83
310055	3,000	Frenli - Kaplinli / Ok - Büyük Dişlili With Brake - With Coupling - Big Gear	100x8
310060	3,500	Frenli - Kaplinli / Ok - İthal With Brake - With Coupling - Imported	150x5

İthal / Imported

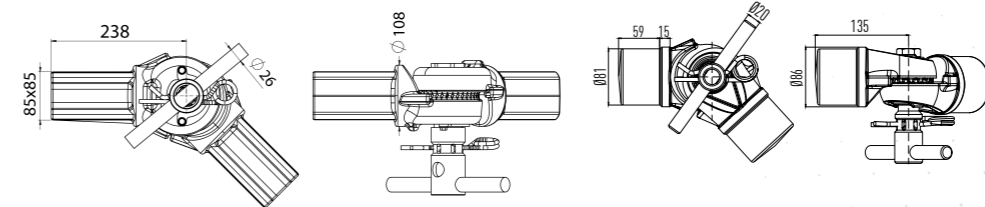


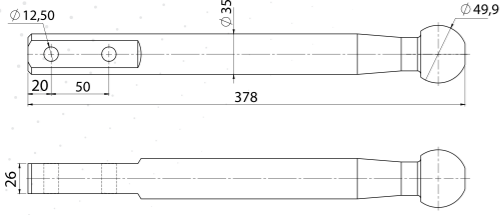
Büyük / Big

Orta / Middle

Kademe Dişlisi ve Kolu
Stage Gear and Handle **312000**

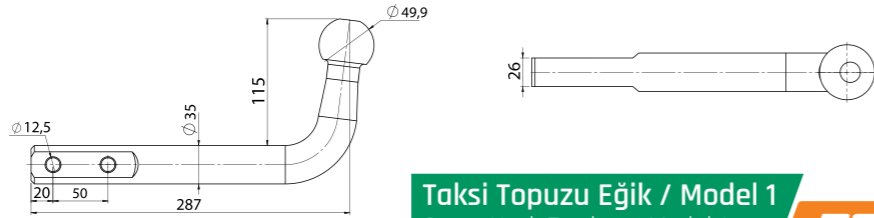
Sipariş No Order Number	İz Mesafesi Track Distance
312100	Kademe Dişlisi Orta / Middle Gear
312175	Kademe Dişlisi Büyük / Big Gear
312200	Kademe Kolu Orta / Middle Handle
312210	Kademe Kolu Büyük / Big Handle





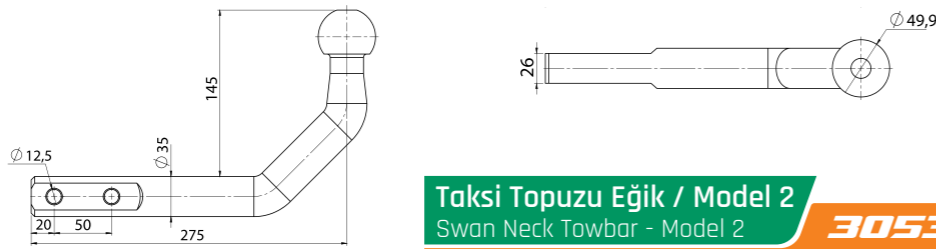
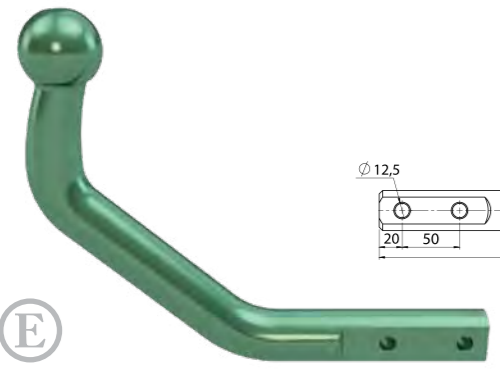
Taksi Topuzu e-Belgeli
e-Certificated Towbar **305100**

Sipariş No Order Number	Kapasite (kg) Capacity (kg)	Tip Type	Belge No Certificate No
305110	10 kN	N1-M1 Uzun / Long	e11*94/20*6147*00
305120	10 kN	N1-M1 Kısa / Short	e11*94/20*6147*00
305130	17 kN	M2-N2	e11*94/20*6326*00
305140	-	Frezesiz / Not Splined	Belgesiz / Without Certificate



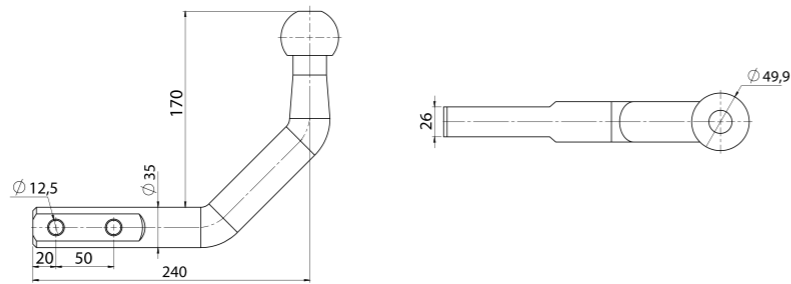
Taksi Topuzu Eğik / Model 1
Swan Neck Towbar - Model 1 **305200**

Kapasite (kg) Capacity (kg)	Belge No Certificate No
10 kN	e11*94/20*6147*00



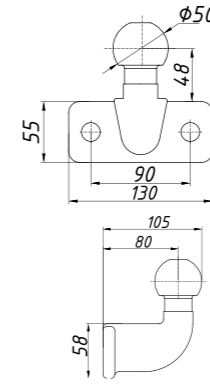
Taksi Topuzu Eğik / Model 2
Swan Neck Towbar - Model 2 **305300**

Kapasite (kg) Capacity (kg)	Belge No Certificate No
10 kN	e11*94/20*6147*00



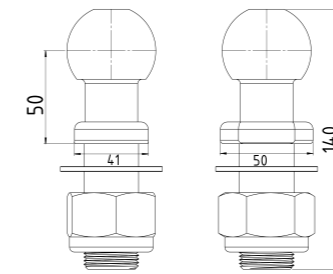
Taksi Topuzu Eğik / Model 3
Swan Neck Towbar - Model 3 **305400**

Kapasite (kg) Capacity (kg)	Belge No Certificate No
10 kN	e11*94/20*6147*00



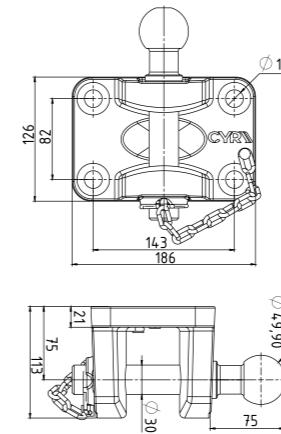
Eğik Topuz e-Belgeli
e - Certificated Flanged Towball **306100**

Sipariş No Order Number	Kapasite (kg) Capacity (kg)	Belge No Certificate No
306100	18,5 kN	E11*55R01/06 11369*00
306200	-	Standart / Standard



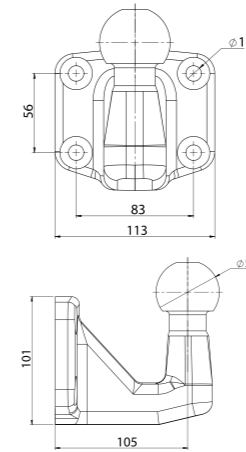
Vidalı Topuz e-Belgeli
e - Certificated Towball With Nut **306300**

Sipariş No Order Number	Kapasite (kg) Capacity (kg)	Belge No Certificate No
306310	23,5 kN	e11*94/20*6763*00
306320	-	Standart-Küçük / Standard - Small



Topuzlu Çeki Dört Delikli / e-Belgeli
e - Certificated Ball Hitch **210600**

Sipariş No Order Number	Kapasite (kg) Capacity (kg)	Belge No Certificate No
210610	23 kN	E11*55R01/06 11278*00
210620	-	Standart-Küçük / Standard - Small

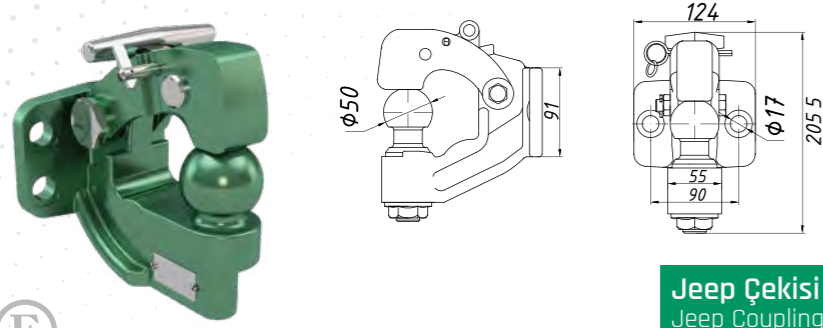


Dört Delikli Eğik Çeki Topuzu - Büyük
Big Flanged Towball **210606**

Sipariş No Order Number	Belge No Certificate No
210606	3.500



Taksi Topuzu Plastik Kılıf
Towball Plastic Cover **306450**



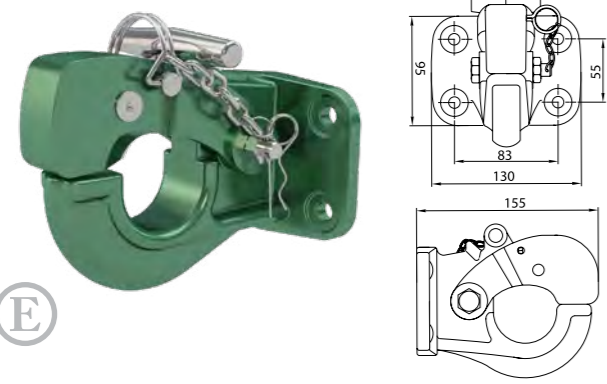
Jeep Çekisi Topuzlu / e-Belgeli
Jeep Coupling - Ball / e - Certificated

210700

Sipariş No Order Number	Kapasite (kg) Capacity (kg)	Belge No Certificate No
210700	28 kN	E3*55R01*3015
210705	28 kN	E3*55R01*3042

2 Delikli / 2 Holes

4 Delikli / 4 Holes



Jeep Çekisi
Jeep Coupling

210800

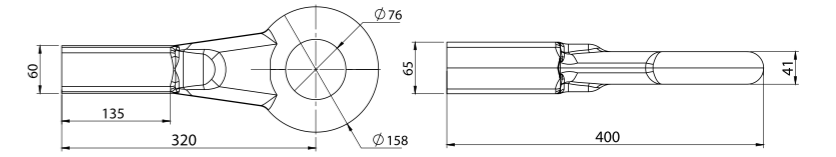
Kapasite (kg) Capacity (kg)	Belge No Certificate No
10 kN	E2*55R011*2203

Çeki Demiri Profili - Tip Onay Belgeli
Certificated Towbar Profile

314000

Tüm araç modellerine uygun e-belgeli çeki demirleri için lütfen müşteri temsilcinizden fiyat alınız.

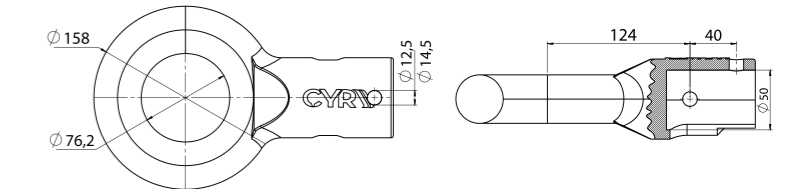
Topuz Dahil / With Drawbar



Ok Başı Nato Tipi Kare Model - E Belgeli
Nato Type Towing Eye Square Model - e-Certificated

124501

Sipariş No Order Number	Kapasite (kg) Capacity (kg)	Belge No Certificate No
124501	125 kN	E1 55R - 01584

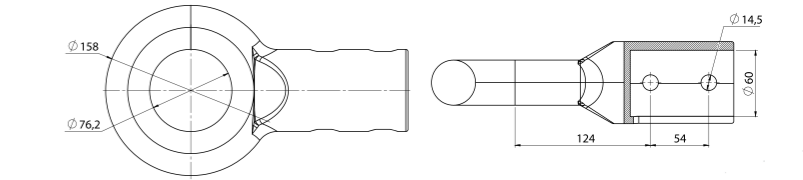


Ok Başı Nato Tipi - E Belgeli
Nato Type Towing Eye - e-Certificated

124502

Sipariş No Order Number	Kapasite (kg) Capacity (kg)	Tip Type	Belge No Certificate No
124502	31 kN	Q50 KHA30 İthal	E1 55R - 02124
124510	31 kN	Küçük - Yerli / Local - Product	-

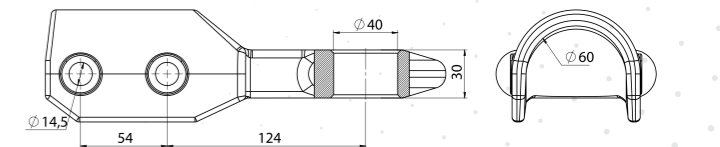
Çayirova



Ok Başı Nato Tipi Ø 60 KHD35 - E Belgeli
Nato Type Towing Eye Ø 60 KHD35 - e-Certificated

124503

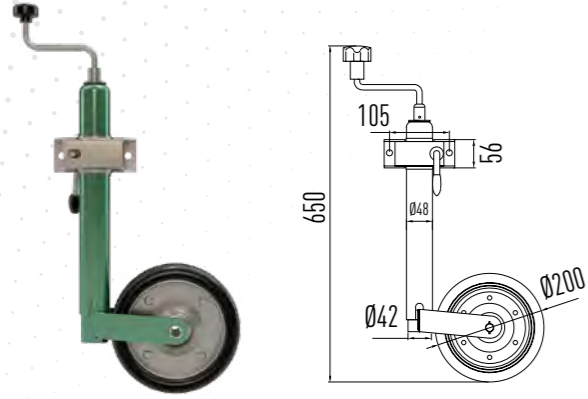
Sipariş No Order Number	Kapasite (kg) Capacity (kg)	Belge No Certificate No
124503	31 kN	E1 55R - 012123



Ok Başı Cıvatalı 40mm - Ø 60mm - E Belgeli
Towing With Bolt 40 mm - Ø 60mm - E Certified

207017

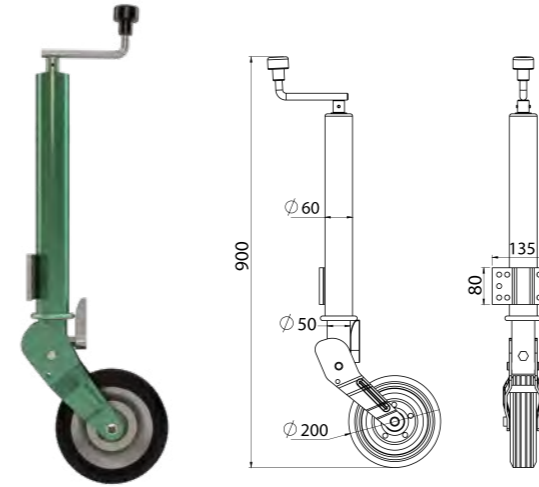
Sipariş No Order Number	Kapasite (kg) Capacity (kg)	Belge No Certificate No
207017	31 kN	E1 55R - 01068



Kriko - Ø Küçük Plastik Tekerli
Small Jack - With Rubber Wheel

122370

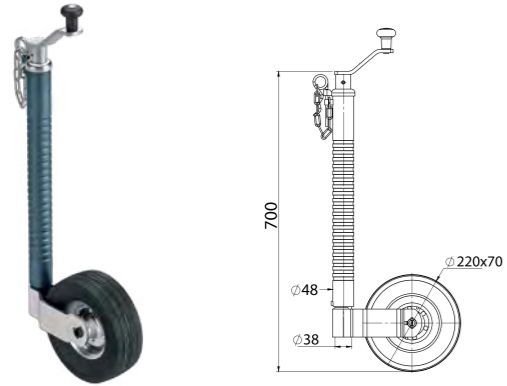
Strok Stroke	Statik Yük (Kg) Static Load (Kg)	Kapasite (Kg) Capacity (Kg)
230	150	650



Kriko - Katlanır - Ø Orta Plastik Tekerli
Middle Size Jack - Folding - With Rubber Wheel

122375

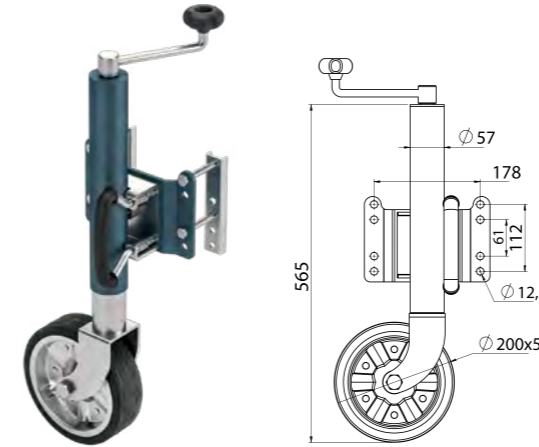
Strok Stroke	Statik Yük (Kg) Static Load (Kg)	Kapasite (Kg) Capacity (Kg)
300	200	800



Kriko - Küçük Boru Tekerli - Nervürlü - Kilitleme Pimli
Small Ribbed Jockey - Wheel - With Locking Pin

122373

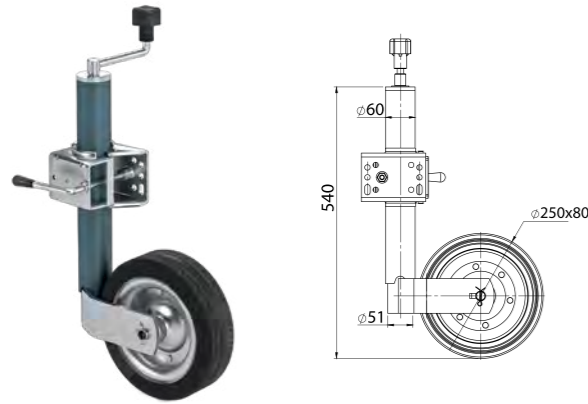
Strok Stroke	Statik Yük (Kg) Static Load (Kg)	Kapasite (Kg) Capacity (Kg)
240	200	800



Kriko - Ø Plastik Tekerli Döner Aparatlı
Swivel Rubber Wheel Jack

122385

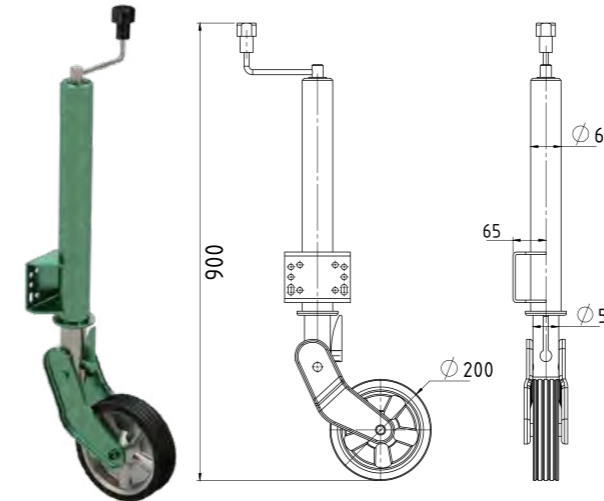
Strok Stroke	Statik Yük (Kg) Static Load (Kg)	Kapasite (Kg) Capacity (Kg)
270	350	1.000



Kriko - Ø Plastik Tekerli Kelepçeli
Rubber Wheel Jack With Clamp

122382

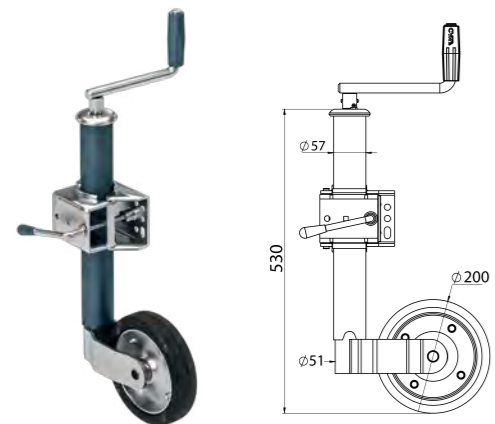
Strok Stroke	Statik Yük (Kg) Static Load (Kg)	Kapasite (Kg) Capacity (Kg)
240	500	1.800



Kriko Katlanır Tekerli
Folding Jack

122405

Strok Stroke	Statik Yük (Kg) Static Load (Kg)	Kapasite (Kg) Capacity (Kg)
280 mm	500	2.500



Kriko - Ø Büyük Plastik Tekerli
Big Size Jack - With Rubber Wheel

122380

Strok Stroke	Statik Yük (Kg) Static Load (Kg)	Kapasite (Kg) Capacity (Kg)
300	250	950



Kriko Kelepçesi
Jack Clamp

122371

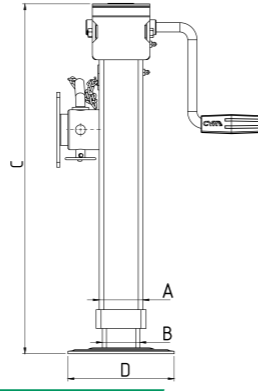
Sipariş No Order Number	Tip Type
122371	48 mm
122372	60 mm



Model 1



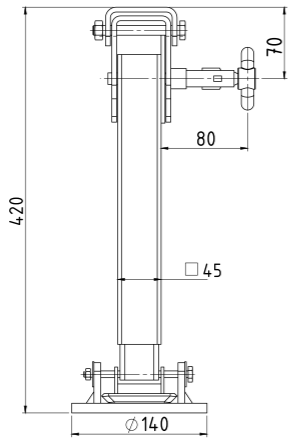
Model 2



Şanzımanlı Döner Krika
Geared Jack and Swivel

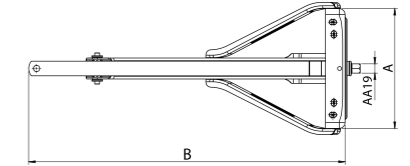
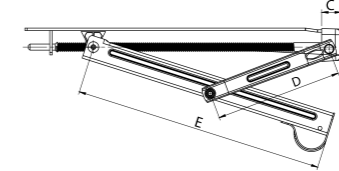
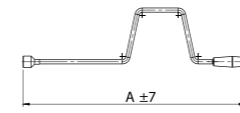
122335

Sipariş No Order Number	Ürün Adı Product Name	Model Model	Dış Profil (A) (mm) Outer Profile (A) (mm)	İç Profil (B) (mm) Inner Profile (B) (mm)	Kapalı Boy (C) (mm) Closed Length (C) (mm)	D (mm)	Strok (mm) Stroke (mm)	Statik Yük (kg) Static Load (kg)	Kapasite (Kg) Capacity (Kg)
122390	Şanzımanlı Römork Krikosu Döner Ø57 Geared Jack and Swivel Ø57	1	Ø57	Ø52	550	140	340	600	2.500
122335	Dişlili Hafif Tonaj Döner Krika Geared Jack and Swivel 60x60	1	60	50	550	170	350	1.000	4.000
122336	Dişlili Hafif Tonaj Döner Krika Galvanizli Geared Jack and Swivel 60x60 Galvanized	1	60	50	550	170	350	1.000	4.000
122337	Şanzımanlı Römork Krikosu Döner 70x70mm Geared Jack and Swivel 70x70	1	70	60	560	170	300	3.000	9.000
122334	Şanzımanlı Römork Krikosu Döner Galvanizli Geared Jack and Swivel 70x70 Galvanized	1	70	60	560	170	300	3.000	9.000
122339	Şanzımanlı Römork Krikosu Döner 80x80mm Geared Jack and Swivel 80x80	1	80	70	635	200	380	4.000	12.000
122394	Şanzımanlı Römork Krikosu Döner Ø57 Anahtar Başlı Geared Jack and Swivel Ø57 Key Headed	2	Ø57	Ø52	550	140	340	600	2.500
122338	Şanzımanlı Römork Krikosu Döner Anahtar Başlı Geared Jack and Swivel 70x70 Key Headed	2	70	60	560	170	300	3.000	9.000



Katlanabilir Destek Ayağı
Folding Support Leg

122438



Park Destek Krikosu Yeni Model
Parking Jack

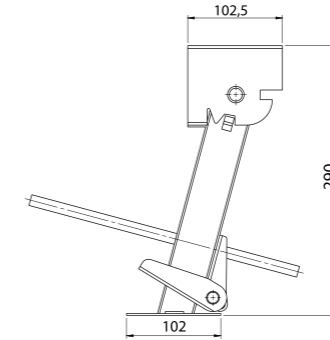
313500

Sipariş No Order Number	Tip Type	A	B	C	D	E
313500	Krika İthal / Jack Imported	280	648	52	290	512
313501	Krika CYR / Jack CYR	245	648	40	260	512

Park Destek Krika Kolu ve Ayağı
Parking Jack Handle and Leg

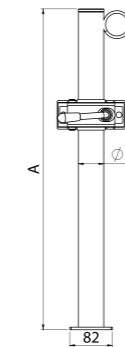
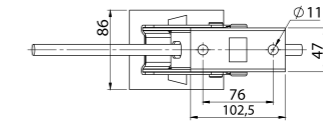
313505

Sipariş No Order Number	Tip Type	A
313510	Kol İthal / Handle Imported	700
313511	Kol CYR / Handle CYR	580
313512	Destek Ayağı Pabucu / Support Leg Bracket	-



Park Destek Krikosu 30cm Katlanabilir
Parking Jack 30 cm Foldable

122439



Römork Köşe Destek Ayağı Kelepçeli
Corner Support Leg Clamp

313520

Sipariş No Order Number	Tip Type
313521	610
313531	710



Lastik
Tyre **112000**

Sipariş No Order Number	Lastik Ebadı Tyre Size	Marka Brand	Model Model	Tip Type	Kat Layer	Uygun Jant Suitable Rim	Dış Çap Outer Dia.	Genişlik Width	Hız (Max.) Speed (Max)	Yük (Kg) Load (Kg)	Grup Group
112075	165/80 R 13	Yerli / İthal	PT 311	TL	-	4.50x13	594	165	190	487	Radyal / Radial
112086	175/65 R 14	Yerli / İthal	PT 311	TL	-	4.00x14	584	177	190	475	Radyal / Radial
112078	175/70 R 13	Yerli / İthal	PT 311	TL	-	4.50x13	576	177	190	450	Radyal / Radial
112081	185 R 14 C	Yerli / İthal	PT 825	TL	8	5.50x14	650	188	190	850	Radyal / Radial
112082	185/65 R 14	Yerli / İthal	PT 311	TL	-	5.50x14	596	189	190	530	Radyal / Radial
112087	195 R 14 C	Yerli / İthal	PT 311	TL	8	5.50x14	666	198	190	900	Radyal / Radial
112071-2	195/50 R 13	İthal	PT 825	TL	-	6.00x13	525	195	140	960	Radyal / Radial
112095	195/65 R 15	Yerli / İthal	PT 311	TL	-	5.50x15	637	200	190	615	Radyal / Radial

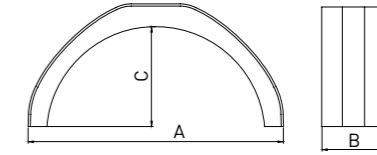
Kataloğumuzda yer almayan lastik ölçüleri ile ilgili firmamıza ulaşabilirsiniz.
Please get in contact with our company for tyre dimension not mentioned in the catalogue.



Jant
Wheel Rim **111000**

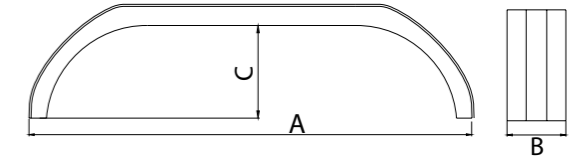
Sipariş No Order Number	Jant Ebadı Rim Size	Tipi Type	Özellik Feature	Bijon Sayısı Bolt Pcs.	Parya Göbeği Center Hole	Bijon Mer. Bolt Center	Dış Çap Outer Dia	Genişlik Width	Göbek Kalınlığı Rim Thicknes	Kasnak Kalınlığı Disc Thicknes	Uygun Lastik Suitable Tyre	Model
111060	4.50x13	Dubleks / Otomotiv Tubeless / Automotive	TL	4	58	98	330	114	4	3	165/80 R13	D
111061	4.50x13	Dubleks / Otomotiv Tubeless / Automotive	TL	5	66	112	330	114	4	3	165/80 R13	D
111062	5.00x13	Dubleks / Otomotiv Tubeless / Automotive	TL	4	58	98	330	127	4	3	165/80 R13	D
111081	5.00x14	Dubleks / Otomotiv Tubeless / Automotive	TL	5	66	112	356	127	4	3	185/65 R14	D
111064	5.50x13	Dubleks / Otomotiv Tubeless / Automotive	TL	5	66	112	330	140	4	3	165/80 R13	D
111080	5.50x14	Dubleks / Otomotiv Tubeless / Automotive	TL	4	58	98	356	140	4	3	185/65 R14	D
111120	5.50x15	Dubleks / Otomotiv Tubeless / Automotive	TL	4	58	98	381	140	4	3	195/65 R15	D
111065	6.00x13	Dubleks / Otomotiv Tubeless / Automotive	TL	5	66	112	330	153	4	3	195/50 R13	D
111063	6.00x13	Dubleks / Otomotiv Tubeless / Automotive	TL	5	66	112	330	153	4	3	195/50 R13	D

Lastik -Jant ölçüleri ETRTO (Avrupa Jant Lastik Teknik Organizasyonu) verilerine göre %5 Değişiklik gösterebilir.
Tyre and Rim dimension can variate +%5 according to ETRTO (European Tyre and Rim Technical Organization)



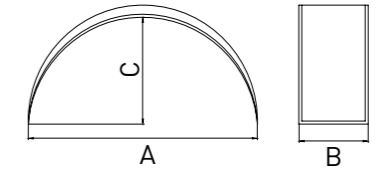
Plastik Çamurluk
Plastic Mudguard **313100**

Sipariş No Order Number	A (mm)	B (mm)	C (mm)	Tip Type
313110	70	21	33	111 No'lu
313120	78	21	38	121 No'lu
313130	83	26	40	131 No'lu
212051	95	30	47	Üstü Düz



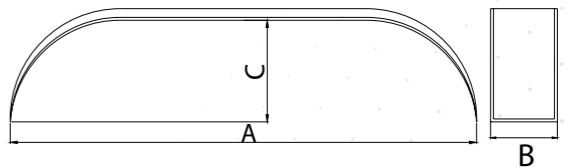
Plastik Çamurluk - Tandem
Plastic Mudguard - Tandem **313200**

Sipariş No Order Number	A (mm)	B (mm)	C (mm)	Tip Type
313200	157	22	37	201 No'lu



Galvanizli Çamurluk
Galvanized Mudguard **313300**

Sipariş No Order Number	A (mm)	B (mm)	C (mm)
313310	54	20	30
313320	65	21	35
313330	76	23	40
313340	80	24	45



Galvanizli Çamurluk - Tandem
Galvanized Mudguard - Tandem **313400**

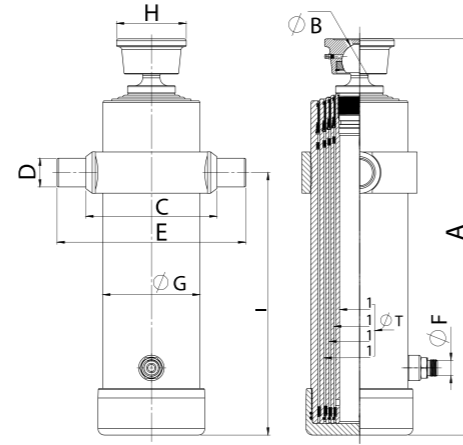
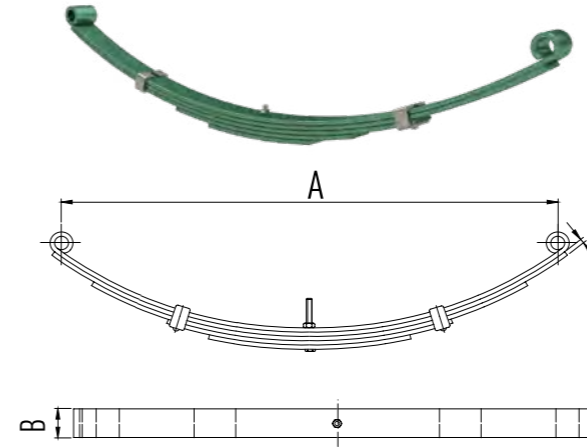
Sipariş No Order Number	A (mm)	B (mm)	C (mm)
313420	150	25	40



Hafif Tonaj Römork Makası
Low Tonnage Leaf Spring

119000

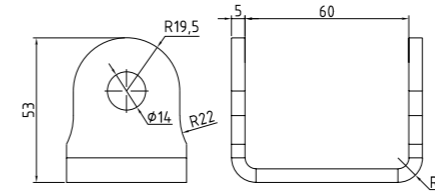
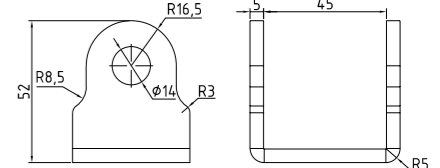
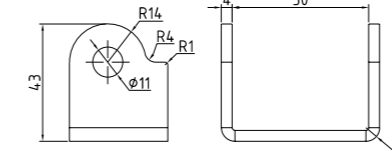
Sipariş No Order Number	Kat Sayısı Leaf Piece	Lama Ölçüsü - B/C Sheet Size - B/C	Boy-A (mm) Length-A (mm)	Kapasite Kg Capacity Kg
119010	4	45/7	500	350
119015	5	45/7	500	375
119020	5	45/7	880	400
119030	6	45/7	880	450
119040	7	45/7	880	600
119050	9	45/7	880	800
119060	3	57/8	800	600
119070	4	57/8	800	700
119080	5	57/8	800	850



Mafsallı Lift
Articulated Hydraulic Cylinder

114000

Sipariş No Order Number	Kademe (T) Stage (T)	Kapalı Boy (A) Closed Length (A)	Kapasite Capacity	Dış Çap G (mm) Outer Dia. G (mm)	Strok (mm) Stroke (mm)	Nipel Nipple	Yağ Hacmi (Lt) Hydraulic Cap.	Kademe Çapları (mm) / Stage Dia. (mm)							
								60	75	90	105	125	145		
114001	2	44 cm	3 Ton	90	450	5/8"	2,6	X	X						
114003	2	53 cm	3 Ton	90	650	5/8"	3,5	X	X						
114004	2	63 cm	3 Ton	90	850	5/8"	4,5	X	X						
114018	2	50 cm	5 Ton	105	610	5/8"	4,8			X	X				
114022	2	65 cm	5 Ton	105	910	5/8"	7,1			X	X				
114042	3	50cm	5 Ton	105	920	5/8"	5,4	X	X	X					
114044	3	66 cm	5 Ton	105	1.370	5/8"	8	X	X	X					
114057	3	50 cm	10 Ton	127	890	3/4"	7,5			X	X	X			
114060	3	66 cm	10 Ton	127	1.370	3/4"	11,4			X	X	X			
114068	3	45 cm	10 Ton	127	890	3/4"	7,5			X	X	X			
114094	4	40 cm	10 Ton	127	790	3/4"	5	X	X	X	X				
114096	4	50 cm	10 Ton	127	1.190	3/4"	7,5	X	X	X	X				
114065	4	66 cm	10 Ton	127	1.830	3/4"	12	X	X	X	X				



Kulaklı Menteşe
Winged Hinge

160600

Sipariş No Order Number	Tip Type	Genişlik (mm) Width (mm)	Tip Yükseklik (cm) Height (cm)
160610	Küçük / Small	50	43
160620	Orta / Middle	45	52
160630	Büyük / Big	60	53

Bağlantı (Somunlu)
Connectors (With Nut)

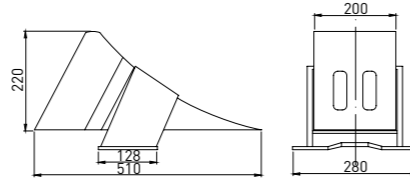
139000

Sipariş No Order Number	Boy-A (mm) Length-A (mm)	Ara Ölçü-B (mm) Inner Size-B (mm)	Yiv Ölçüsü-C Thread-C
139010	50	50	M12x1,5
139020	70	50	M12x1,5
139030	100	50	M12x1,5
139080	60	60	M16
139090	80	60	M16
139100	100	60	M16



Teflon Burç
Teflon Bush

138857



Tekerlek Takozu (Plastik)
Wheel Chock (Polyethylene)

211750

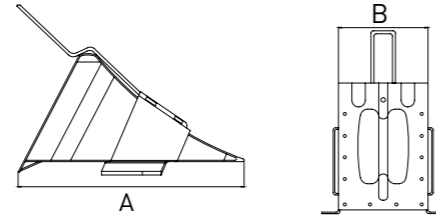
Sipariş No Order Number	Tip Type
211750	Büyük - Askılıklı / Big Size Chock With Mounting Part
211751	Orta / Middle Size Chock
211752	Küçük - Askılıklı / Small Size Chock With Mounting Part



Araç Vinci
Vehicle Winch

313800

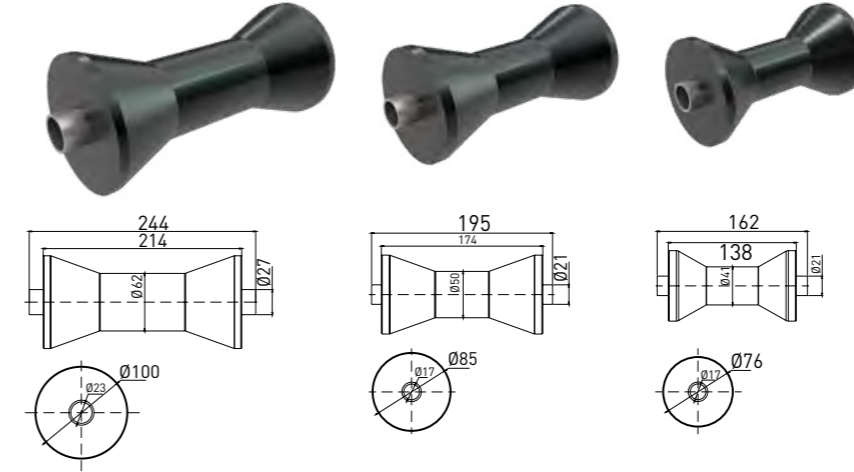
Sipariş No Order Number	Kapasite Kg. Capacity Kg	Tip Type
313875	910	2000LB 12V Kumandalı 2000LB 12V Remote Control
313885	1.820	4000LB 12V Kumandalı 4000LB 12V Remote Control



Tekerlek Takozu
Wheel Chock

313700

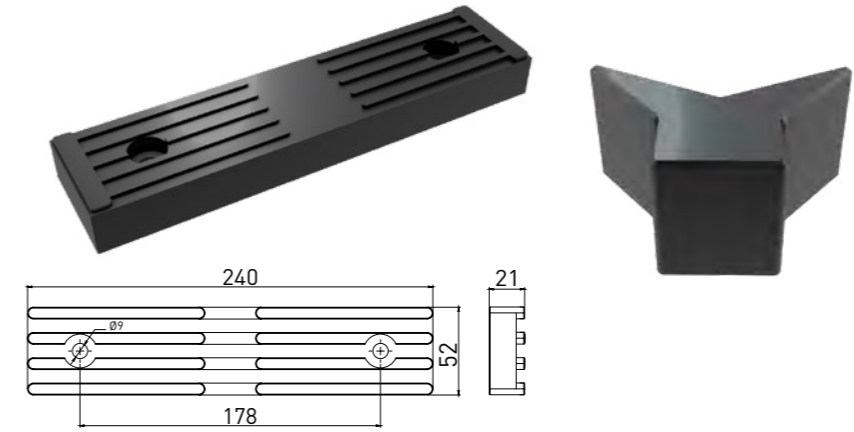
Sipariş No Order Number	Tip Type	A / B (mm)
313700	Sac Dayama Takozu İthal Sheet Chock Imported	255/120
313701	Sac Dayama Takozu Büyük Sheet Chock Big	474/200
313702	Sac Dayama Takozu Orta Sheet Chock Middle	374/160
313703	Sac Dayama Takozu Küçük Sheet Chock Middle Small	310/120



Oval Makara Takozlar
Round Buffer

313900

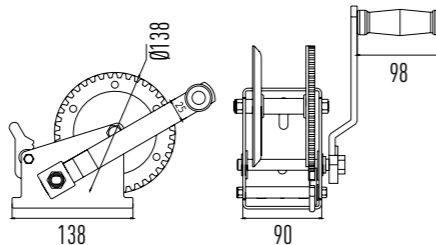
Sipariş No Order Number	Tip Type
313910	15 cm
313920	20 cm
313930	25 cm



V Takozlar
V Buffer

313950

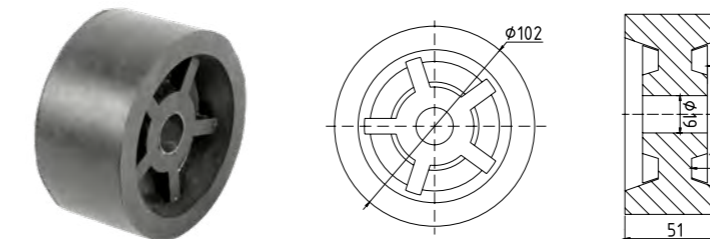
Sipariş No Order Number	Tip Type
313951	Küçük / Small
313952	Büyük / Big



El Vinci
Hand Winch

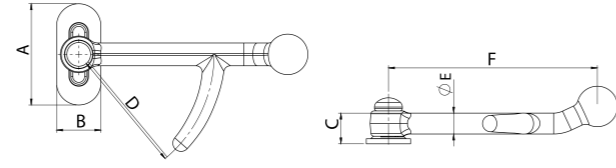
313800

Sipariş No Order Number	Kapasite Kg. Capacity Kg	Tip Type
313820	540	Frensiz / Without Brake
313830	650	Frenli / With Brake
313840	720	Frenli / With Brake
313845	900	Frenli / With Brake
313860	900	Frensiz / Without Brake
313870	1.000	Halatlı - Gerdirme / Rope Stretching
313880	2.000	Halatlı - Gerdirme / Rope Stretching



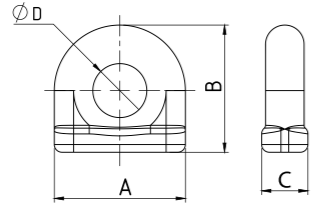
Yan Dayama Rulosu
Side Buffer

313960



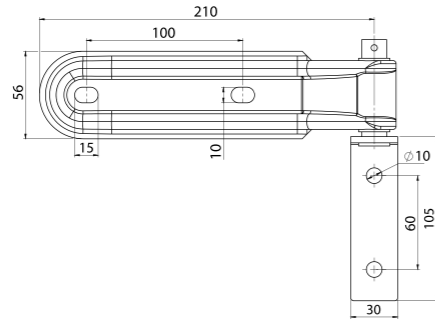
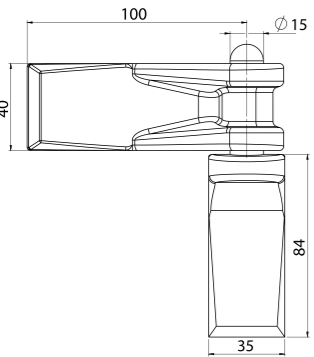
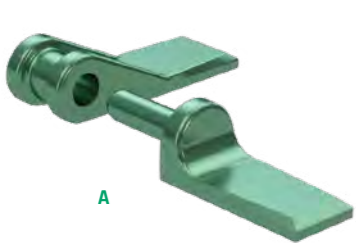
Topuzlu Kilit
Knob Lock **170560**

Sipariş No Order Number	Model Model	Yön Side	Ölçüler / Dimensions (mm)					
			A	B	C	D	E	F
170561	Küçük Topuzlu Kilit Small Knob Lock	Sağ Right	55	30	22	93	14.5	135
170562	Küçük Topuzlu Kilit Small Knob Lock	Sol Left	55	30	22	93	14.5	135
170571	Büyük Topuzlu Kilit Big Knob Lock	Sağ Right	80	35	24	107	16.5	165
170572	Büyük Topuzlu Kilit Big Knob Lock	Sol Left	80	35	24	107	16.5	165



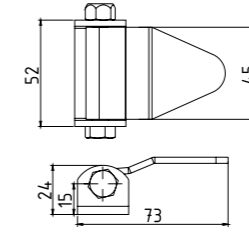
Topuzlu Kilit Halkası
Knob Lock Ring **170565**

Sipariş No Order Number	Model Model	Ölçüler / Dimensions (mm)			
		A	B	C	D
170565	Küçük Topuzlu Kilit Halkası Small Knob Lock Ring	34	33	12	14
170575	Büyük Topuzlu Kilit Halkası Big Knob Lock Ring	41	42	16	17



Düz Menteşe
Flatı Hinge **170650**

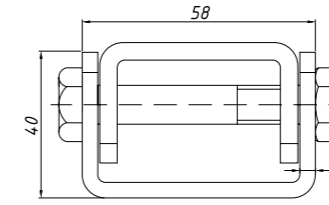
Sipariş No Order Number	Tip Type
170650	Dövme Menteşe (A) Forged Hinge
170655	Kapak Menteşe 220mm İthal (B) Cover Hinge



Minik / Tiny

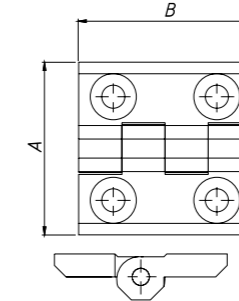
Üçgen Menteşe
Triangle Hinge **159590**

Sipariş No Order Number	Tip Type
170565	Minik / Tiny



Otosan Menteşe
Otosan Hinge **160700**

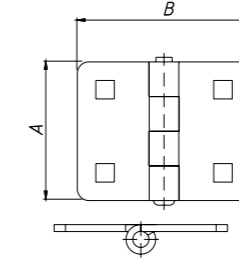
Sipariş No Order Number	Tip Type
160710	Standart / Standard
160720	Galvanizli / Galvanized



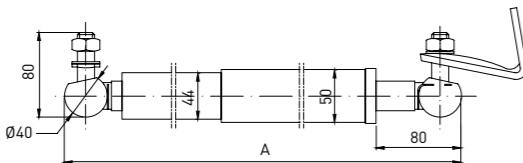
Zamak

Yaprak Menteşe - Özel
Leaf Hinge - Special **172500**

Sipariş No Order Number	A (mm)	B (mm)	Tip Type
172505	40	40	Zamak - Parlak / Shiny
172506	40	40	Plastik / Plastic
172511	50	50	Plastik / Plastic
172510	50	50	Zamak - Parlak / Shiny
172520	60	60	Zamak - Parlak / Shiny
172540	60	60	Galvanizli / Galvanized
172551	50	90	Siyah / Black

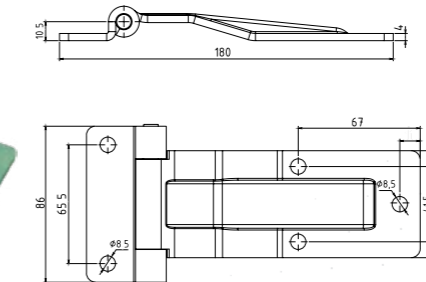


Galvanizli / Galvanized



Amortisör / Takım
Shock Absorber / Set **172200**

Sipariş No Order Number	A (mm)	B (mm)
172210	40	360
172220	50	650
172230	60	650
172305	Tampon	1.500



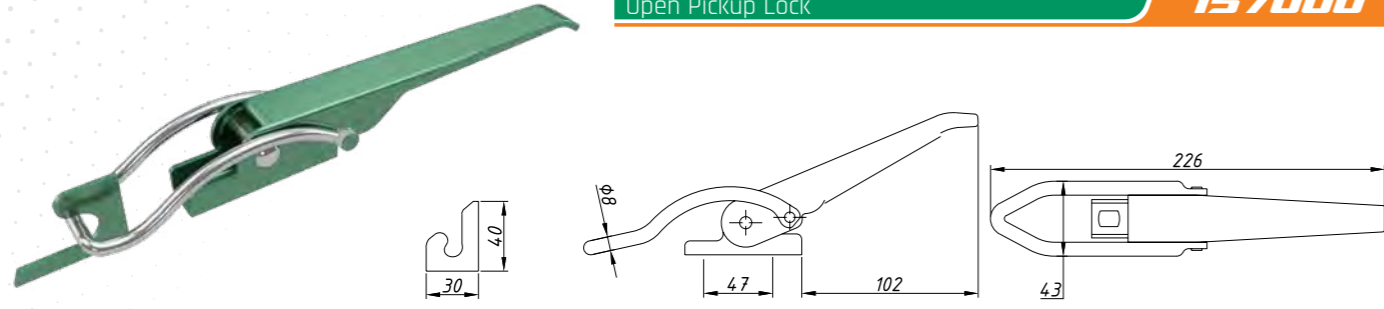
Menteşe - Krom Minik
Chrome Micro Hinge **234200**

Sipariş No Order Number	Tip Type
234220	Buzdolabı Menteşe - Krom Refrigerator Hinge Chrome



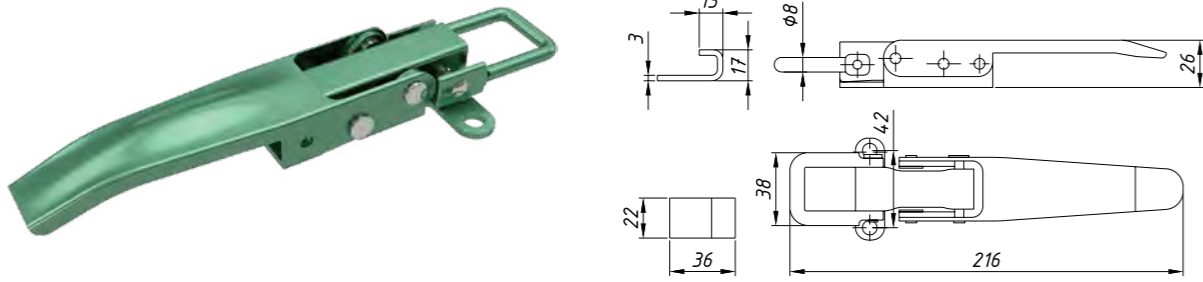
Açık Kasa Kilidi
Open Pickup Lock

157000



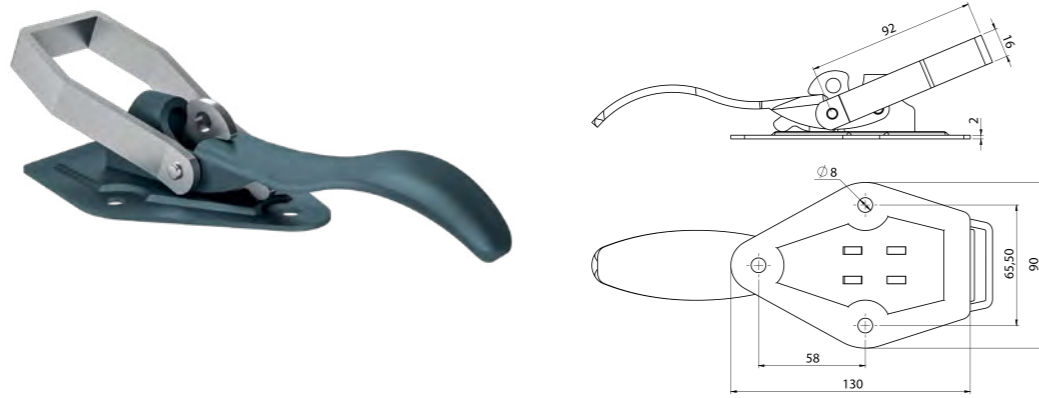
Yeni Açık Kasa Kilidi
New Model Open Pickup Lock

157100



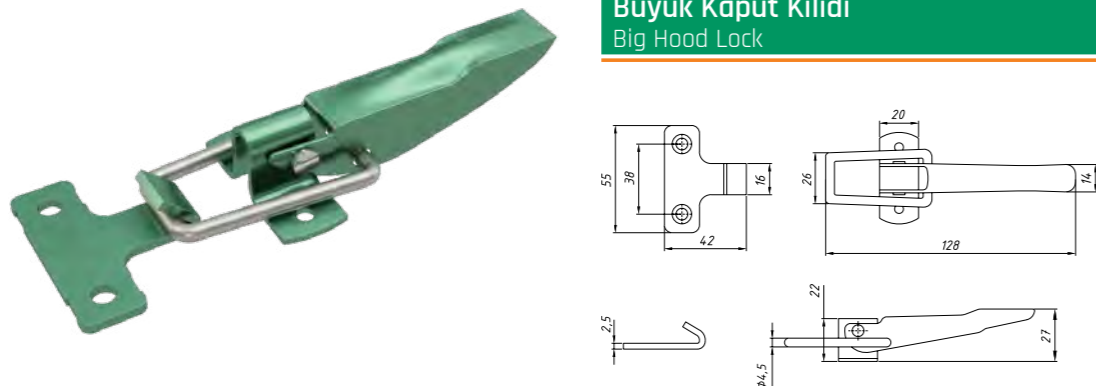
Üçgen Kapak Kilidi 220mm
Triangle Cover Lock 220 mm

157255



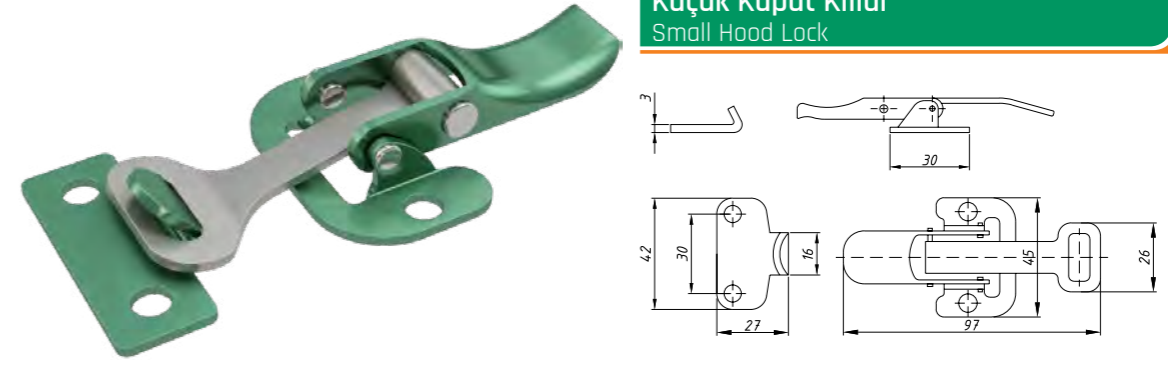
Büyük Kaput Kilidi
Big Hood Lock

157400



Küçük Kaput Kilidi
Small Hood Lock

157500



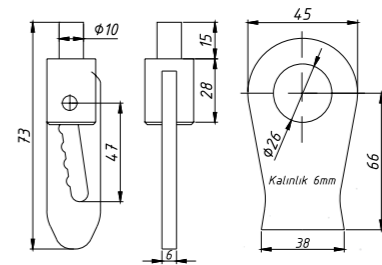
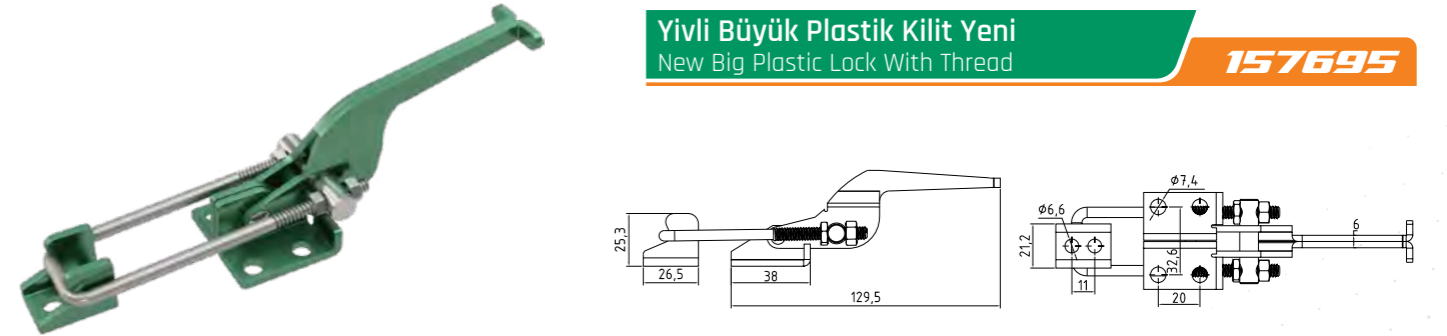
Yivli Kaput Kilidi
Hood Lock With Thread

157600



Yivli Büyük Plastik Kilit Yeni
New Big Plastic Lock With Thread

157695



Pikap Kilidi
Pickup Lock

157700

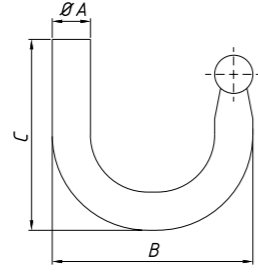
Sipariş No
Order Number

Tip
Type

160710 Takım / Set

160720 Tırtırlı / Notched

160710 Lama / Sheet



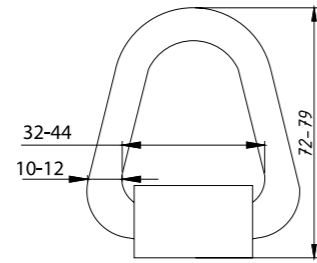
Kanca Yuvarlağı
Round Hook **156600**

Sipariş No Order Number	A (mm)	B (mm)	C (mm)
156610	8	45	45
156620	10	47	50
156630	12	55	60
156640	14	70	65



Sallama Halka
Ring **223100**

Sipariş No Order Number	Tip Type
223110	Küçük / Small
223120	Büyük / Big
223210	Köşeli - Küçük / Angled - Small
223215	Köşeli - Büyük / Angled - Big
223220	Radüslü / Splayed
223300	Çadır Kancası Dınar / Staple - Moveable
223400	Çadır Kancası 4 Delikli / Staple - 4 Holes
223500	Çadır Kancası Yaylı Galvanizli / Galvanized
223510	Çadır Kancası Yaylı Krom / Chrome

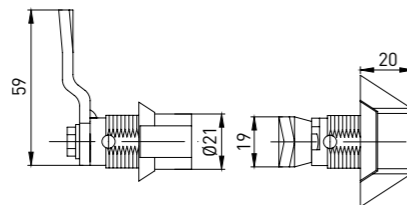
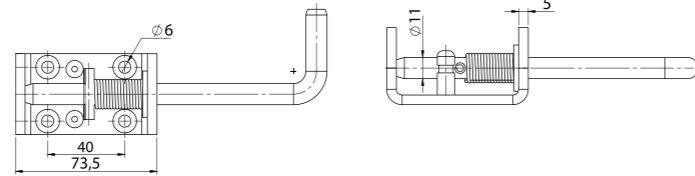


Sallama Halka
Ring **245000**

Sipariş No Order Number	Tip Type
245010	10 mm
245020	10 mm Galvanizli / Galvanized
245030	12 mm
245040	12 mm Galvanizli / Galvanized
245050	20 mm
245065	27 mm Dövme / Forged

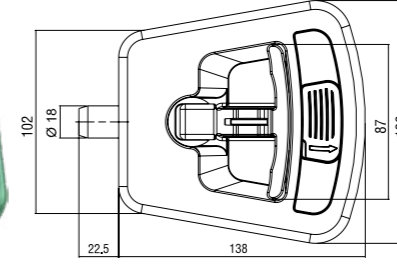


Yaylı Yük Mandalı - Perçinli
Riveted Latch With Spring **157935**



Kelebek Kilit
Wing - Lock **241000**

Sipariş No Order Number	Tip Type
241010	Düz / Standard
241020	Anahtarlı / With Key



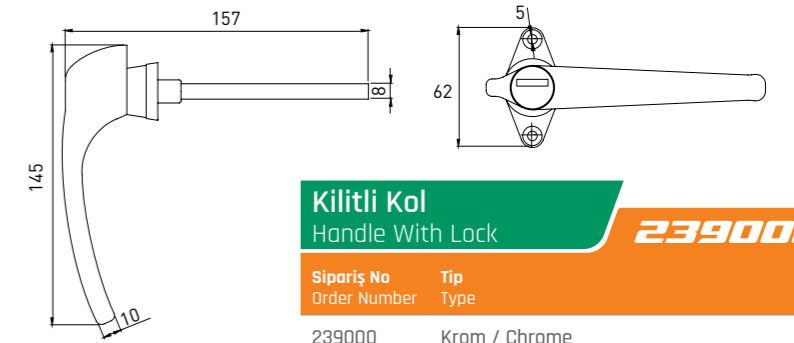
Dolap Kilidi Anahtarlı
Box Lock With Key **239350**

Sipariş No Order Number	Tip Type
239350	Plastik / Plastic



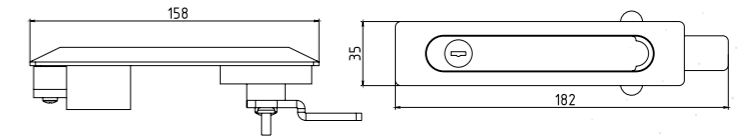
Dolap Kilidi Anahtarlı
Box Lock With Key **239500**

Sipariş No Order Number	Tip Type
239530	Krom (A) / Chrome (A)



Kilitli Kol
Handle With Lock **239000**

Sipariş No Order Number	Tip Type
239000	Krom / Chrome



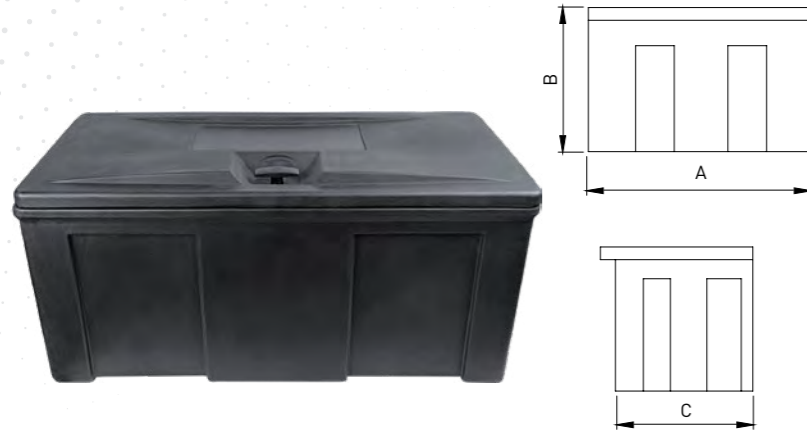
Yeni Kilitli Kol
Lock With Key - New Model **239550**



Alüminyum / Aluminum

Kulp
Handle **240150**

Sipariş No Order Number	Tip Type
240160	Alüminyum - 200 mm / Aluminum
240161	Alüminyum - 300 mm / Aluminum
240162	Alüminyum - 350 mm / Aluminum
240163	Alüminyum - 400 mm / Aluminum
240164	Alüminyum - 500 mm / Aluminum



Takım Dolabı (Plastik)
Tool Box (Polyethylene) **211000**

Sipariş No / Order Number A x B x C - cm

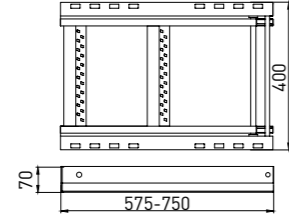
211016	48x38x38
211020	60x42x44
211032	80x47x43



Evrak Saklama Kutusu
User Guide Box **211035**

Sipariş No / Order Number Tip / Type

211036	Küçük / Small
211037	Orta / Middle
211038	Büyük / Big



Merdiven
Ladder **220000**

Sipariş No / Order Number Tip / Type

220010	2 Basamaklı / 2 Stage
--------	-----------------------



Alüminyum Teleskopik Rampa - E Belgeli
Aluminium Telescope Ramp - e Certificated **221330**

Sipariş No / Order Number Boy / Length

221330	122 cm
221331	151 cm
221332	212 cm



Araç İçi Buzdolabı
In-Car Type Refrigerator **211270**

Sipariş No / Order Number Tip / Type

211273	30 lt 12/24V 220V
211272	32 lt 12/24V 220V
211270	40 lt 12/24V 220V
211275	42 lt 12/24V 220V
211271	50 lt 12/24V 220V
211276	50 lt 12/24V 220V Çift Bölme Tekerlekli
211274	60 lt 12/24V 220V Çift Bölme Tekerlekli



Motorsiklet - Bisiklet
Ön Teker Sabitleyici Kilit Aparatı
Motorcycle - Bicycle Front Wheel Fixing Lock **313720**



Araç İçi Webasto / Dizel
In-Car Type Webasto / Diesel **211293**

Sipariş No / Order Number Tip / Type

211293	D2 12V Kumandalı Termostat
211294	D4 12V Kumandalı Termostat
211292	Thermo 12V 5Kw
211295	Yakıt Deposu 10lt



Stop Lamba Üçgen Reflektörlü E-Belgeli
Rear Lamp With Triangle Reflector E-Certificated **153231**

240x140mm



Stop Lamba Üçgen Reflektörlü Ledli Karavan E-Belgeli
Rear Lamp With Triangle Reflector Led Caravan E-Certificated **153232**

240x140mm



Stop Lamba Yuvarlak Ledli 12 VOLT Ø 14 cm
Round Led Trailer Tail Light 12 VOLT Ø 14 cm **153501**



Stop Lamba İş Makinesi Led 12V
Rear Lamp **153005**

200x90mm



Stop Lamba Kamyon -Dorse Neon Led 12V
Led Trailer Rear Lamp With Triangle Reflector **153005**

210x90mm

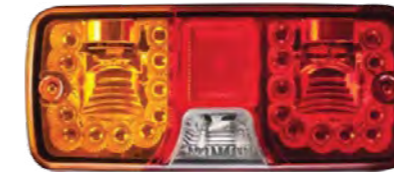


Stop Lambası Seti 12V - E Belgeli
Trailer Lighting System 12V - E Certified **153009**

Sipariş No Order Number	Tip Type
153009	7li Fişli Erkek Kablolu / 7 Pins Male With Cable
153011	7li Fişli Erkek Kablolu Dağıtım Kutulu 7 Pins Male With Cable and Junction Box
153012	7li Fişli Dişi Kablolu Dağıtım Kutulu 7 Pins Female With Cable and Junction Box



Stop Lambası Seti 12V Küçük Kablolu 7li Fiş Erkek Ledli Miknatıslı - E Belgeli
Trailer Led Lighting System 12V 7 Pins Male With Cable and Magnet - E Certified **153013**



Stop Lamba Süper Kargo Tipi
Rear Lamp Super Cargo Type 240X100mm **153335**



Stop Lamba AS 250 4 Merceklı - 290x100mm
Rear Lamp AS 250 - 290x100mm **153052**

Sipariş No Order Number	Tip Type
153052	Standart / Standard
153053	e Belgeli / e Certificated



275 Tip / Type

Stop Lamba 275 Tip 110x80mm
Rear Lamp 275 Type 110x80mm **153100**

Sipariş No Order Number	Tip Type
153110	275 Tip/Type - Standart / Standard
153120	275 Tip/Type - e Belgeli / e Certificated



Lamba Ön Pozisyon Ledli
Front Position Lamp Led

153252

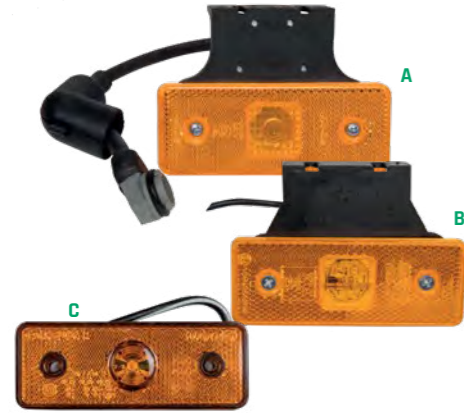


Stop Lamba Ledli
Rear Led Lamp

Sipariş No
Order Number

Tip
Type

153270	Orta Model Boynuzlu 24V Middle With Marker 24V
153271	Orta Model Boynuzlu 12/24V 25cm Kablolu e Belgeli Middle With Marker 12/24V 25cm Cable e-Certificated



Lamba Yan Side Marker
Side Marker

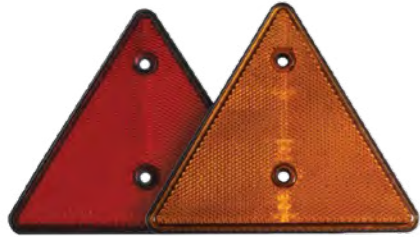
153280

Sipariş No
Order Number

Tip
Type

Model
Model

153280	Duyulu Tesisat - E9 With Motion Control	A
153281	Ledli Braketli 12V - E-Belgeli Led With Bracket 12V - E-Certificated	B
153282	Ledli 12V E- Belgeli Led - 12V - E-Certificated	C



Üçgen Fosfor 15 cm
Triangle Reflector 15 cm

153600

Sipariş No
Order Number

Tip
Type

153600	Üçgen Fosfor Kırmızı / Triangle Reflector Red
153601	Üçgen Fosfor Sarı / Triangle Reflector Yellow
153602	Üçgen Fosfor Kırmızı E-Belgeli Triangle Reflector Red E-Certificated



Dikdörtgen Fosfor
Rectangle Reflector

153605

Sipariş No
Order Number

Tip
Type

153610	Dikdörtgen Fosfor Beyaz / Rectangle Reflector White
153611	Dikdörtgen Fosfor Beyaz E-Belgeli / Rectangle Reflector White E-Certificated
153620	Dikdörtgen Fosfor Sarı / Rectangle Reflector Yellow
153621	Dikdörtgen Fosfor Sarı E-Belgeli / Rectangle Reflector Yellow E-Certificated
153631	Dikdörtgen Fosfor Kırmızı E-Belgeli / Rectangle Reflector Red E-Certificated



Reflektör Üçgen E Belgeli Ayaklı
Triangle Reflector With Support - E-Certificated

154121



Şerit Reflektör Sarı - Beyaz - Kırmızı / 50 mt
Strip Reflector Yellow - White - Red / 50 mt

154380

Sipariş No
Order Number

Tip
Type

154400	3M - Sarı 55 (mm) - Kalın - e Belgeli / Yellow -55 (mm) - Thick - e-Certificated
154410	3M - Beyaz 55 (mm) - Kalın - e Belgeli / White -55 (mm) - Thick - e-Certificated
154420	3M - Kırmızı 55 (mm) - Kalın - e Belgeli / Red -55 (mm) - Thick - e-Certificated
154405	MN TECH - Sarı 55 (mm) - Kalın - e Belgeli / Yellow -55 (mm) - Thick - e-Certificated
154415	MN TECH - Beyaz 55 (mm) - Kalın - e Belgeli / White -55 (mm) - Thick - e-Certificated
154425	MN TECH - Kırmızı 55 (mm) - Kalın - e Belgeli / Red -55 (mm) - Thick - e-Certificated



Kablolu Set-Dişi



Dişi

Erkek

Elektrik Kiti
Electric Kit

313980

Sipariş No
Order Number

Tip
Type

313981	Elektrik Fişi 5 Soketli - Erkek / Male
313982	Elektrik Fişi 5 Soketli - Dişi / Female
313984	Kablolu Set - Dişi / Female Mounted Set
304016	Elektrik Fişi 7 Soketli - Erkek / Male
304017	Elektrik Fişi 7 Soketli - Dişi / Female
313988	Elektrik Kablosu 2*1 / Cable
313989	Elektrik Kablosu 3*1 / Cable
313.983	Elektrik Fiş Kablosu 4*1 / Cable
304.012	Elektrik Fiş Kablosu 5*1 / Cable
313986	Elektrik Fiş Kablosu 7*1 / Cable
313987	Elektrik Fiş Kablosu 7*1,5 / Cable



Elektrik Kablo
Electrical Cable

313998

Sipariş No
Order Number

Tip
Type

313998	Çift Fişli 7 Soketli Erkek - Erkek Düz 2,5m 12V Electrical Cable 7 Pin Plug Straight Male - Male 2,5m 12V
313996	Çift Fişli 7 Soketli Erkek - Erkek Spiral 7m 12V Electrical Cable 7 Pin Plug Spiral Male - Male 7m 12V
313997	Çift Fişli 7 Soketli Erkek - Erkek Spiral 4m 12V Electrical Cable 7 Pin Plug Spiral Male - Male 4m 12V



Elektrik Fişi 12 Soketli Erkek - Dişi Spiral Kablo 24V
Electric Plug

313995



Römork ve Karavan Kullanıcıları İçin Genel Güvenlik Açıklamaları

Aşağıdaki açıklamalara uyulmaması durumunda kaza ve yaralanma tehlikesi!

- Hızınızı mevcut sürüş ve yol koşullarına göre ayarlayın.
- Özellikle viraj alırken römorkun kargo veya yükleme durumuna göre hızınızı düşürün.
- Römork üreticisinin kullanım talimatlarına uyun.
- Römorku asla aşırı yüklemeyin.

- Römorkun doğru şekilde yüklendiğinden emin olun. (yanlış yükleme nedeniyle denge merkezinde aşırı kaymalardan kaçınin)
- Ağır nesnelere mümkün olduğunca aşağıya aksların yakınına yerleştirin.
- Yükü düşmeye veya römorktan sarkmaya karşı emniyete alın.
- Römorklar insanları taşımak için kullanılamaz.
- Dikey yükü izin verilen sınırlar içinde kullanın.
- Çekici aracın izin verilen statik dikey yükünü aşmayın.
- Mümkün olduğu kadar sorunsuz sürün.
- Darbe veya çarpmalardan kaynaklanan stresten kaçınin.

Amaçlanan uygulama:

CYR römork bileşenleri, tedarik kapsamının bir parçasını oluşturmayan ataşmanların eklenmesiyle komple bir römork üretmek için bir araç üreticisi tarafından montaj edilir. CYR römork parçaları, tek veya çoklu dingil kategorisi 01/02 römorkları için kullanılabilir. Römork üretimi, bir genel çalışma izni ve bir sertifika gerektirir. Halka açık yollarda kullanım için uygunluk ve geçerli ulusal mevzuata uygun olmalıdır. Yukarıda "Amaçlanan uygulama" altında belirtilenden farklı veya daha kapsamlı kullanım, ekipmanların öngörülen amacına uygun olarak kabul edilmez. Üretici, ortaya çıkan zararlardan sorumlu tutulamaz.

UYARI:

- Römorkta hatalı veya profesyonel olmayan montaj ve çalışma nedeniyle kaza tehlikesi! Onarımlar, ayar ve dönüştürme çalışmaları yalnızca yetkili bir profesyonel atölye tarafından yapılmalıdır.
- Yanlış bağlanan römork nedeniyle yaralanma ve maddi hasar tehlikesi!
- Yasalara göre, her araç trafik güvenliği açısından periyodik olarak kontrol edilmelidir.
- Onaylı bir test merkezine muayene ettirilmelidir.

Şasi:

CYR şasisi, bağlantı tertibatını (küresel bağlantı/çekme halkası), kaplin, çeki demiri/çekme çubuğu, bağlantı telleri, akslar ve tekerlek frenlerini içerir. CYR şasisi çok çeşitli aksesuarlarla desteklenebilir.



Dikkat: Akslar ve diğer ekipmanlar, civatalar ile şaseye bağlanmalıdır. Aks ile şasenin arasına uygun olmayan malzeme takılması ve kaynak ile montaj araçta yüksek güvenlik riski oluşturur. Her yolculuktan önce kontrol edin:

- Lastik dişini ve hava basıncını kontrol edin. • Jantlarda çatlaklar ve hasar var mı kontrol edin.
- Aydınlatma sistemi: Doğru çalışmasını kontrol edin • Kirko tekerleğini mümkün olduğu kadar yukarı kaldırın
- Kaplini güvenli bir şekilde yerine kilitleyin. Kaplini bağlamadan önce, toz, kir ve yağdan arındırın.
- Bağlantıların sağlam bir şekilde oturduğunu kontrol edin
- Çekici araçtaki bağlantı topuzunun çapını kontrol edin. Topuzun çapı 49,5 mm'den düşük ise, çekme tertibatını değiştirin.
- Gresörlük bulunan, mafsallı noktalar gibi tüm hareketli parçaları hafifçe yağlayın. Topuzu veya yuvayı greslemeyin.

Dikkat:

- Fren balataları aşınan parçalardır ve her muayenede kontrol edilmelidir. Aşınan balatalar, yetkili bir uzman tarafından değiştirilmeli ve yeniden fren ayarı yapılmalıdır. İlk 400 km'de balata kontrol edilmeli, gerekirse yeniden ayarlanmalıdır. İlk 100 km'de özellikle dikkatli sürün.
- Bijonların tekerlek değişiminden sonraki ilk 50 km'den sonra, öngörülen gerdirme torkuna uyduklarından emin olmak için bijonları bir tork anahtarını kullanarak kontrol edilmelidir. M12x1.5 sıkma torku: 80-90 Nm.

General safety instructions for Trailer and Caravan users:

Risk of accident and injury if the following instructions are not observed!

- Adjust your speed according to current driving and road conditions.
- Reduce your speed according to the cargo or loading condition of the trailer, especially when cornering.
- Follow the trailer manufacturer's operating instructions.
- Never overload the trailer.
- Make sure that the trailer is loaded correctly.

(avoid excessive shifts in center of balance due to incorrect loading)

- Place heavy objects as close to the axles as possible down.
- Secure the load from falling or hanging off the trailer.
- Trailers cannot be used to transport people.
- Use the vertical load within the permissible limits.
- Do not exceed the permissible static vertical load of the towing vehicle.
- Drive as smoothly as possible.
- Avoid stress from impact or bumps.

Intended application:

CYR trailer components are assembled by a vehicle manufacturer to produce a complete trailer with the addition of attachments that do not form part of the scope of supply. CYR trailer parts are available for single or multi-axle category 01/02 trailers. Trailer production requires a general work permit and a certificate. It must be suitable for use on public roads and comply with applicable national legislation.

Use other than or more extensive than that specified above under "Intended application" is not considered appropriate for the intended purpose of the equipment. The manufacturer cannot be held responsible for any resulting damage.

WARNING:

- Risk of accident due to incorrect or unprofessional assembly and operation of the trailer! Repairs, adjustment and conversion work should only be carried out by an authorized professional workshop.
- Risk of injury and property damage due to incorrectly coupled trailer!
- By law, every vehicle should be checked periodically for traffic safety.
- It should be inspected by an approved testing center.

CHASSIS

The CYR frame includes the hitch (ball hitch/towing eye), coupling, drawbar/drawbar, tie wires, axles and wheel brakes. The CYR chassis can be supplemented with a wide variety of accessories.

Caution: Axles and other equipment must be attached to the chassis with bolts. Installing unsuitable materials between the axle and the chassis, and welding and assembly creates a high safety risk in the vehicle.

Before each trip, check:

- Check tire tread and air pressure.
- Check the wheels for cracks and damage.
- Lighting system: Check correct operation.
- Raise the jack wheel as high as possible.
- Lock the coupling securely in place. Before connecting the coupling, clean it of dust, dirt and oil.
- Check that the connections are firmly seated.
- Check the diameter of the coupling ball on the towing vehicle. If the diameter of the ball is less than 49.5 mm, replace the tow assembly.
- Lightly lubricate all moving parts with grease nipples, such as articulated points. Do not grease the knob or seat.

Attention:

- Brake pads are wearing parts and should be checked at every inspection. Worn pads should be replaced by an authorized specialist and brake adjustment should be made again. In the first 400 km, the pad should be checked and adjusted if necessary. Drive especially carefully in the first 100 km.
- After the first 50 km after a wheel change, the wheel bolts should be checked using a torque wrench to make sure they match the prescribed tightening torque.

M12x1.5 tightening torque: 80-90 Nm.

ÇAYIROVA

Römork ve Treyler Ekipmanları
Trailer Components

CYR

Römork ve Treyler Ekipmanları

Hafif Römork Yedek Parça Çözümleri

Utility Trailer
Components



cyrmarket.com

ÇAYIROVA

Römork ve Treyler Ekipmanları
Trailer Components

FİDES AYANS +90 332 249 90 90

ÇAYIROVA OTOMOTİV SAN. ve TİC. A.Ş

KOSB. 3. Sk. No: 3 42250
Selçuklu/KONYA/TÜRKİYE

+90 332 345 33 00

+90 332 345 31 21

Export/Import:

bilgi@cayirova.com.tr

Satış:

pazarlama@cayirova.com.tr

www.cayirova.com.tr